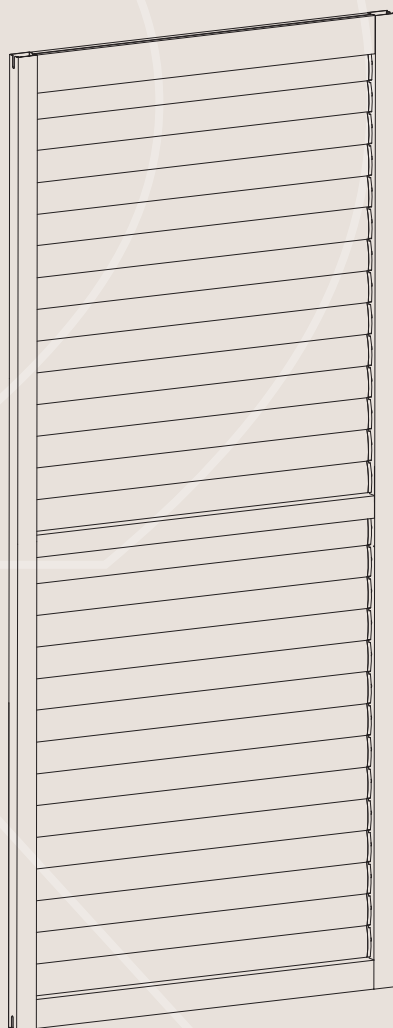


esti&esta[®]

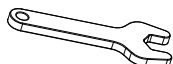
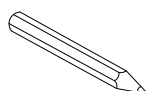
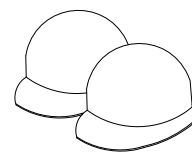
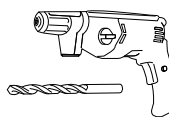
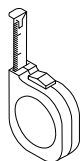
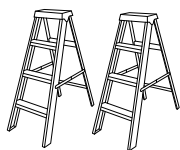


LUXE

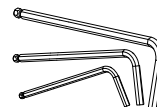
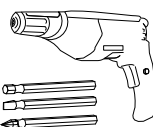
Panel żaluzjowy ruchomy (3m / 4m)

Instrukcja montażu

Zalecane narzędzia



lub

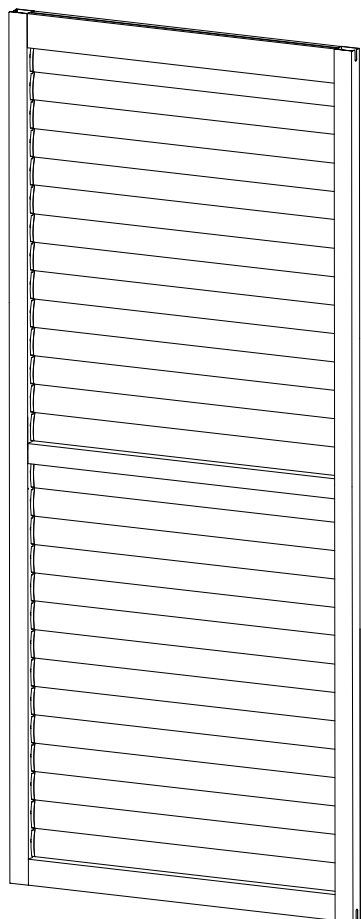


1. Drabina
2. Miarka
3. Młotek gumowy
4. Rękawice ochronne
5. Wiertarka (z wiertłem 3.3mm oraz 8 mm)
6. Kask ochronny
7. Poziomica
8. Marker
9. Klucz
10. Śrubokręt lub wkrętarka
11. Klucz imbusowy (5 mm)

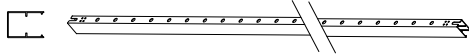


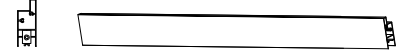


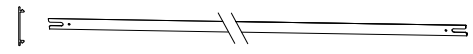





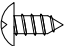
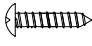





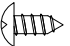
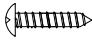
Zalecamy udział dwóch (lub więcej) osób do montażu.



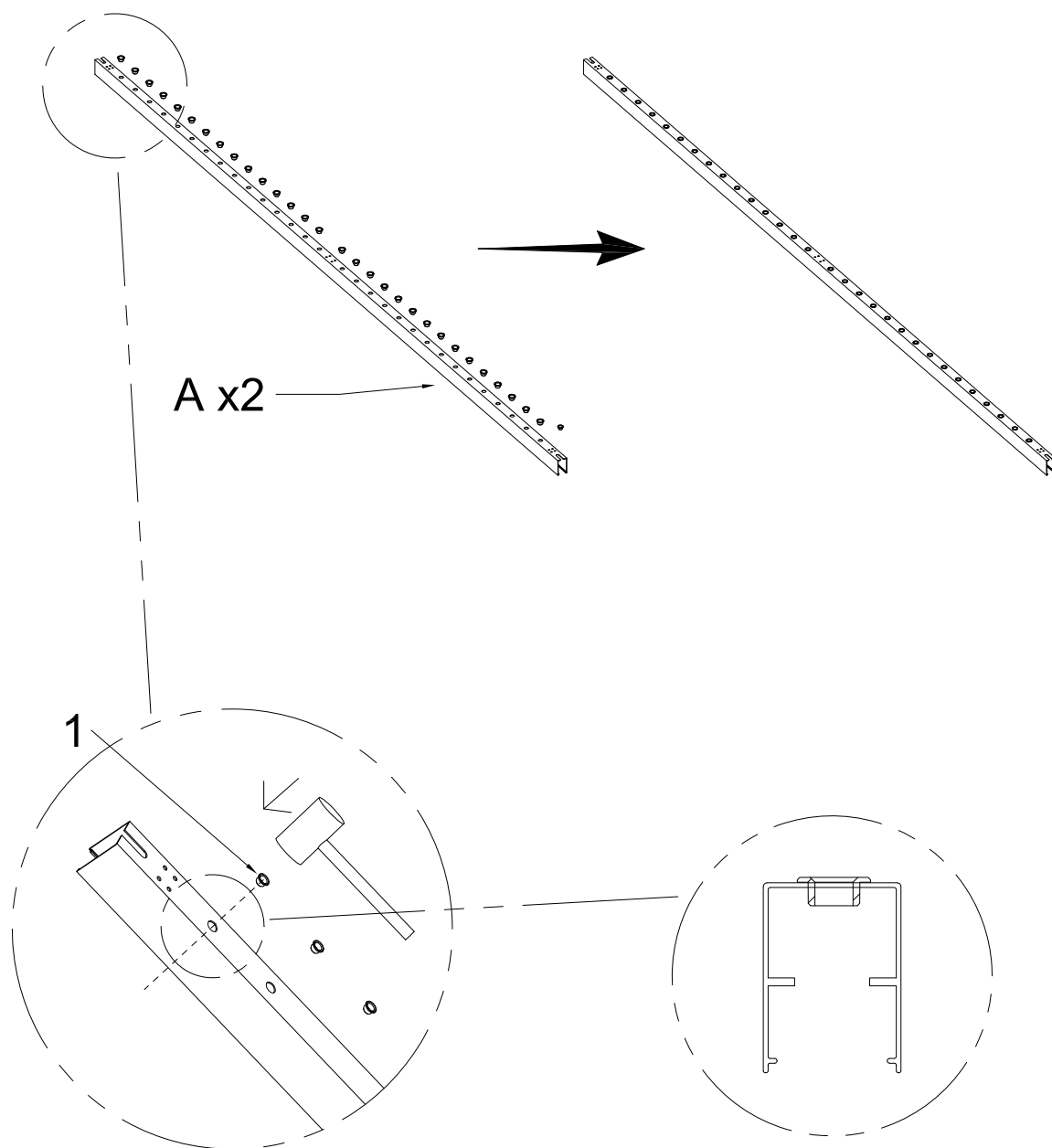
Lista części






x3

A			x2
B			x1
C			x1
D			x1
E			218cm (x28) 238 cm (x30)
F			x2
G			x2
I	1		218cm (x56) 238 cm (x60)
II	2		x16 ST4.2*20
III	3		x4
	4		x4
	5		x4
	6		x4 ST4.2*10
IV	7		218cm (x28) 238 cm (x30) ST2.2*14

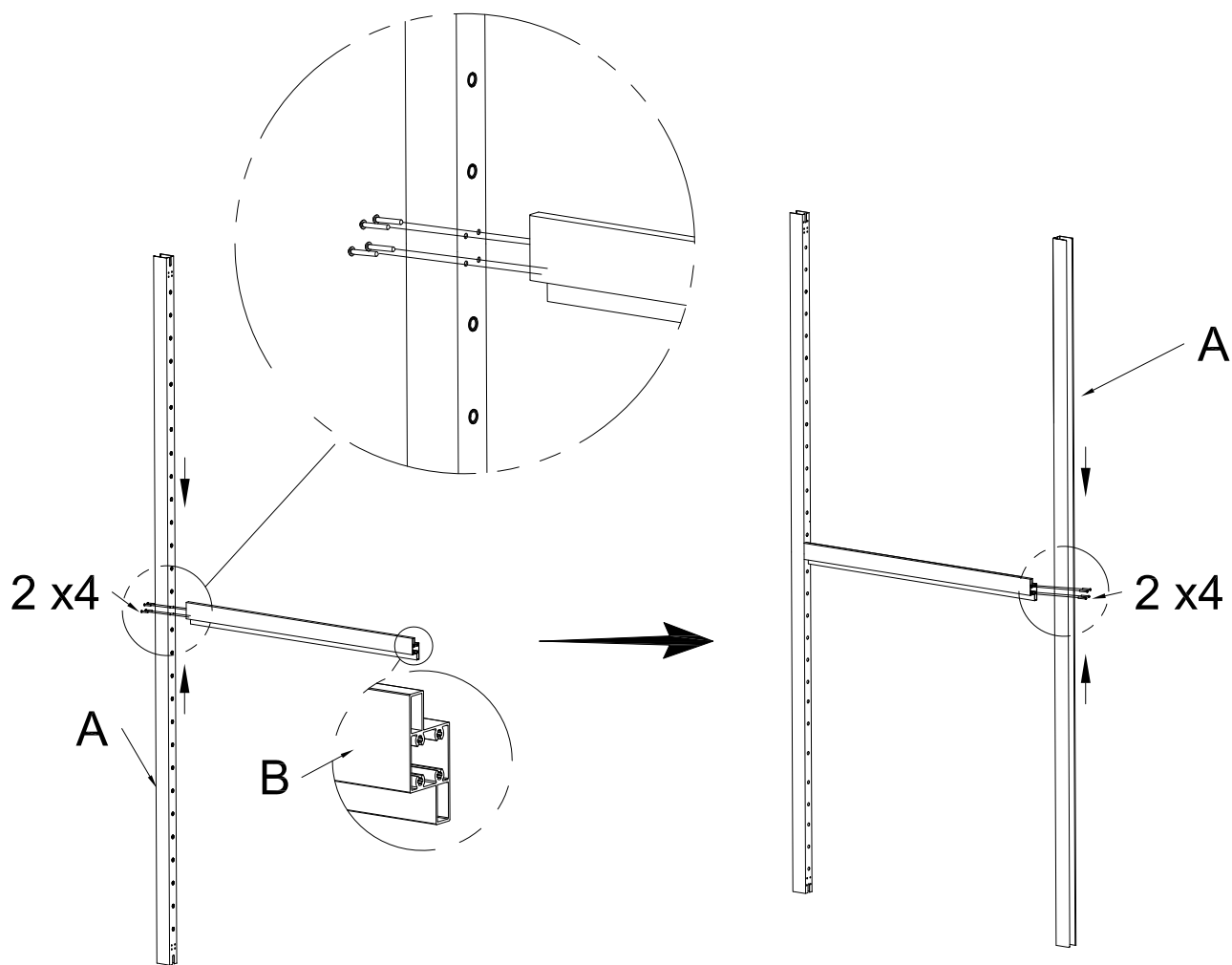
1. Montaż ramy.



Wskazówka: Podczas montażu tulejek, zwróć uwagę, aby przylegały płasko do ramy. Nie mogą być zdeformowane lub podwinięte.

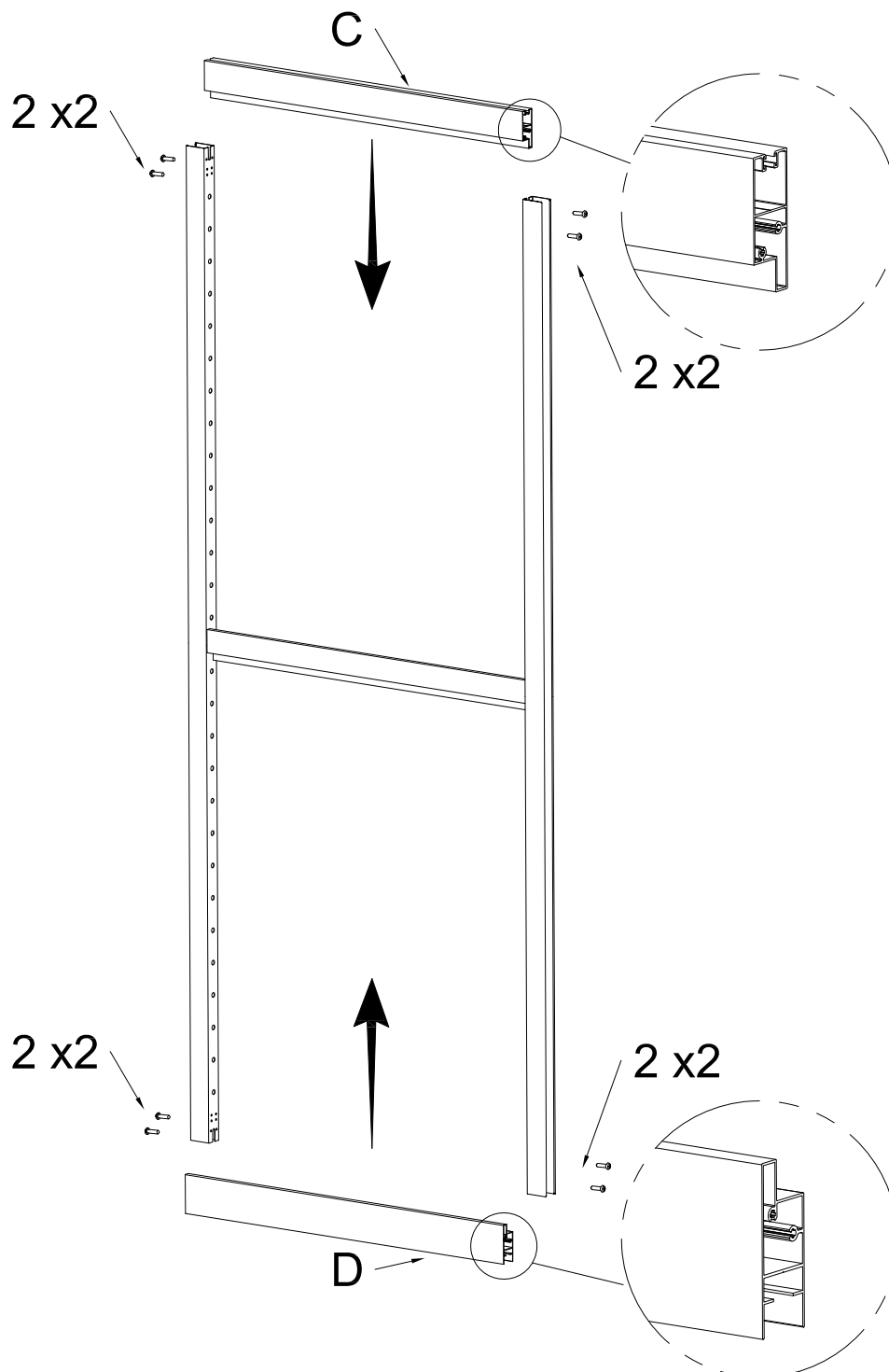
A	 	x2	1		x56 / x60
---	---	----	---	---	-----------

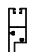


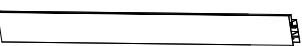

2. Montaż środkowej belki.

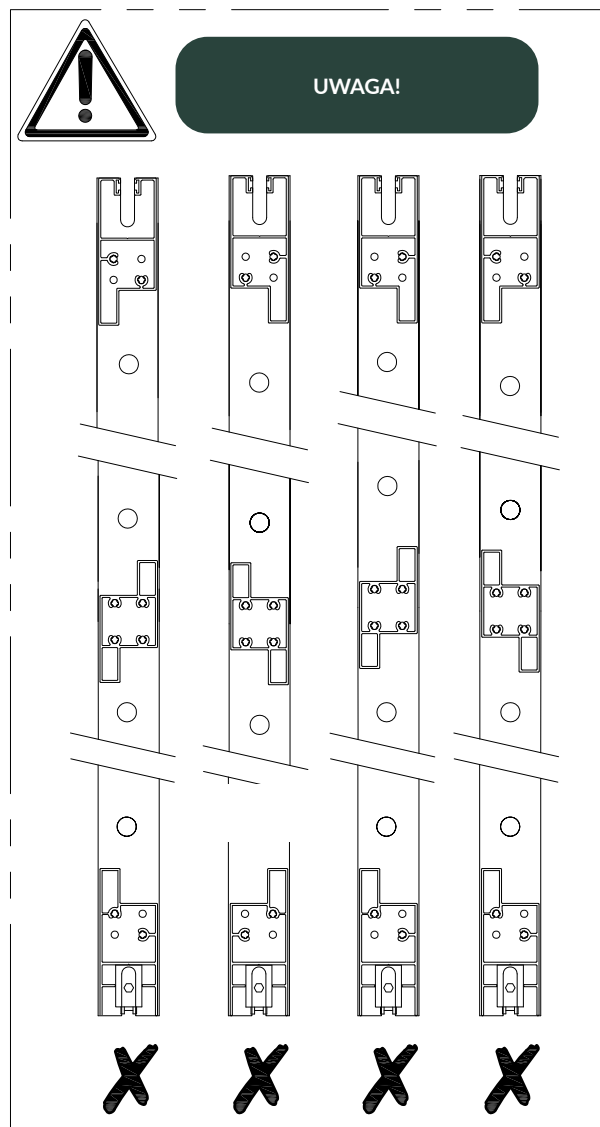
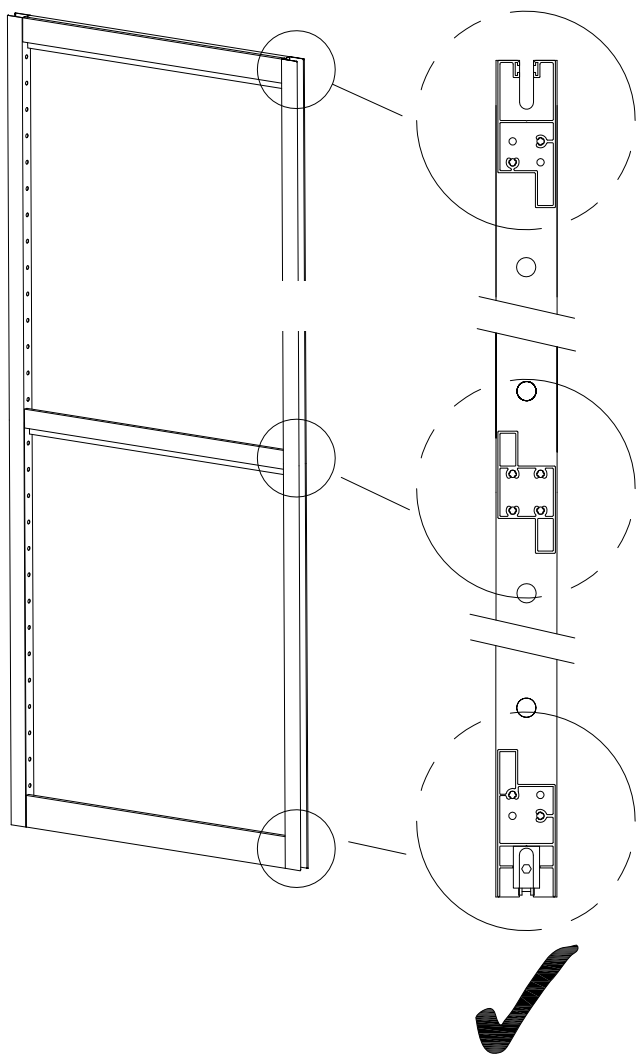


B		x1	2		x8
				ST4.2*20	

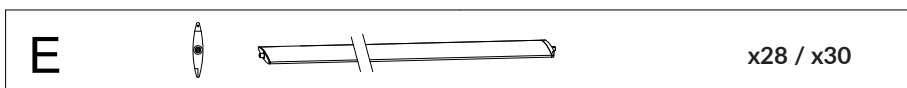
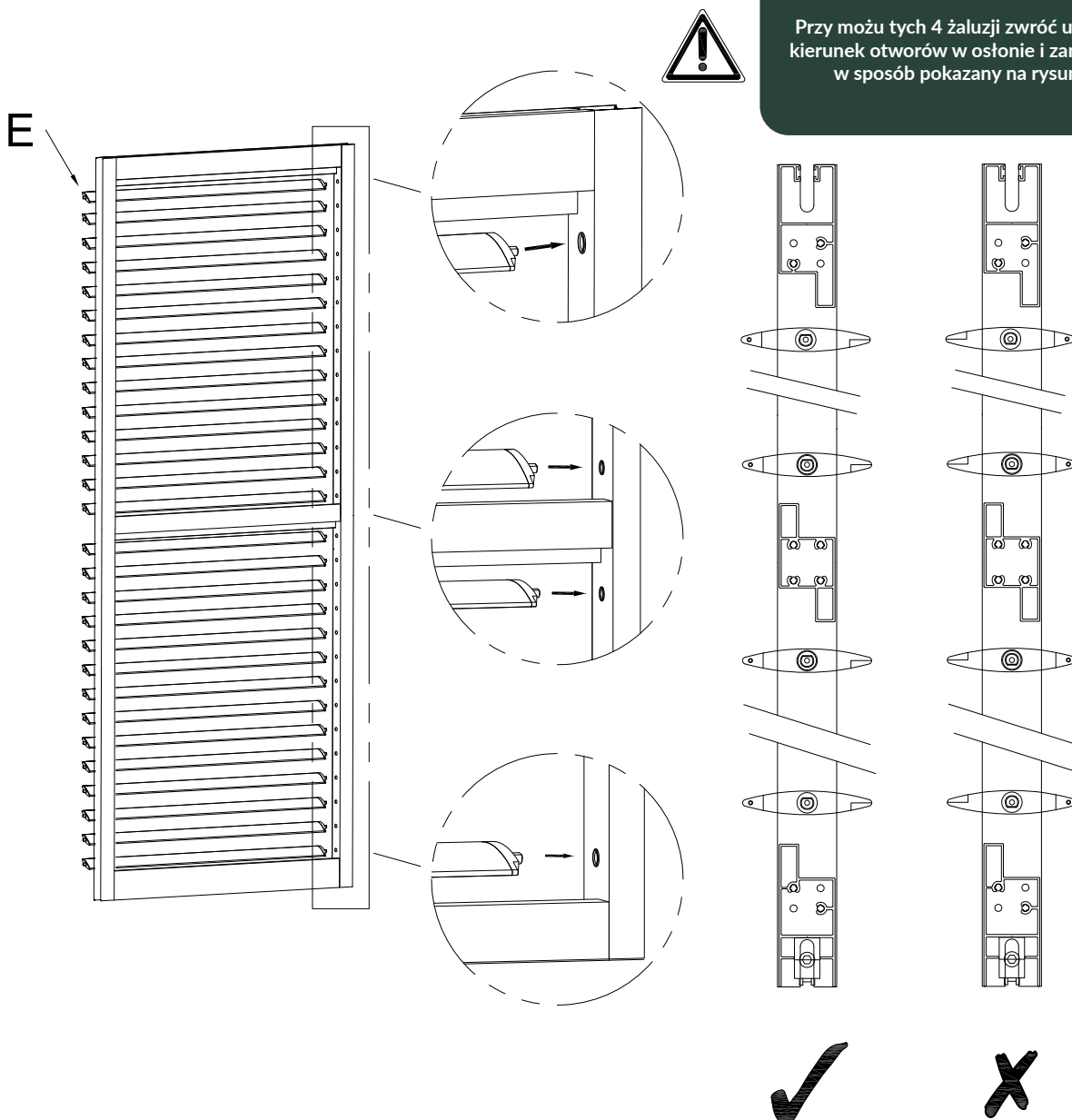
3. Montaż górnej i dolnej belki.



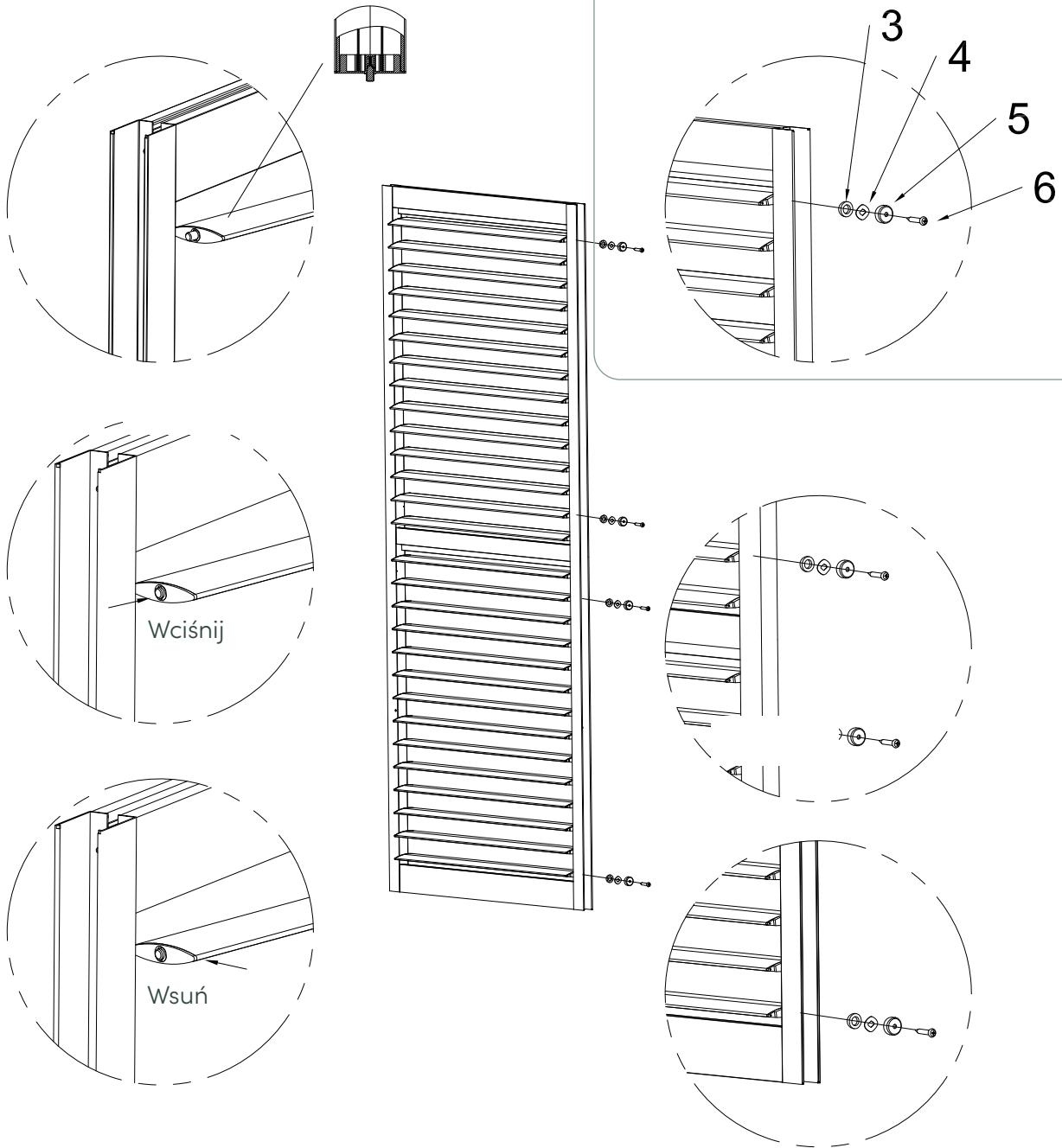
C			x1
D			x1
		2 	x8 ST4.2*20




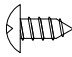


4. Montaż żaluzji.

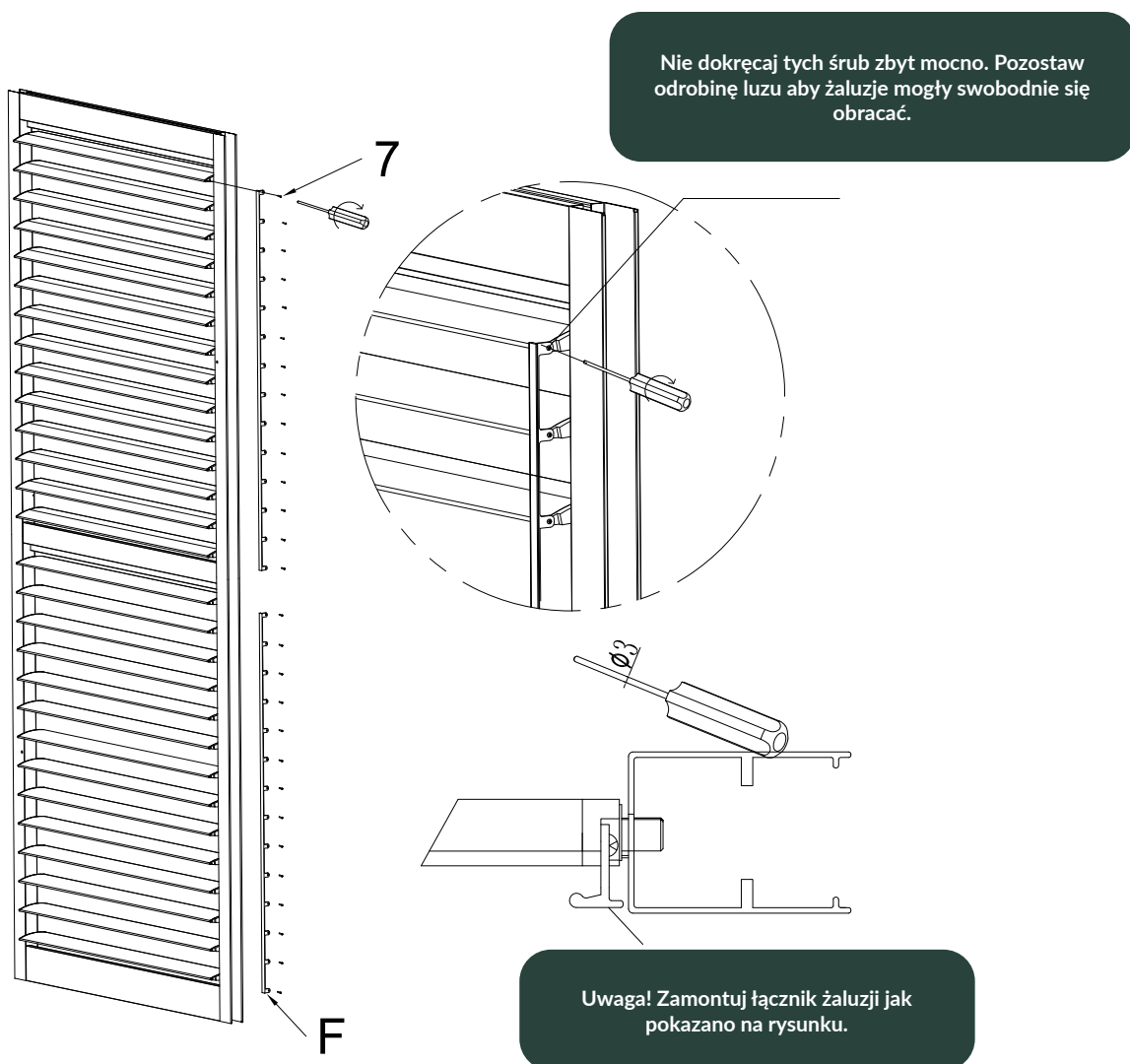


UWAGA: Podczas instalacji elementów tłumiących należy odpowiednio wyregulować dokręcenie śruby. Pozwoli to uniknąć sytuacji, w której żaluzje będą się zacinać.



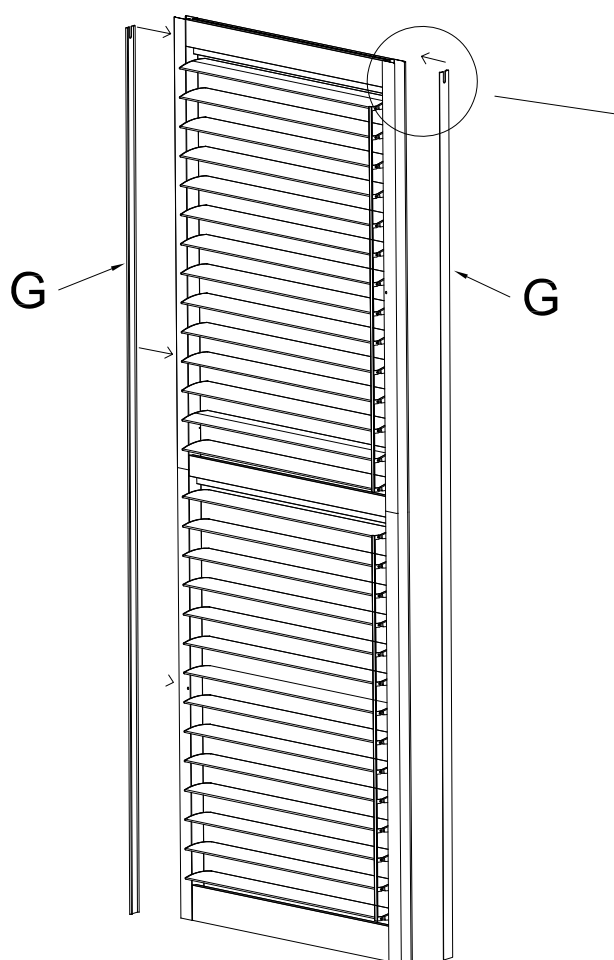
3		x4	4		x4
5		x4	6		x4
			ST4.2*10		

5. Montaż łącznika żaluzji.

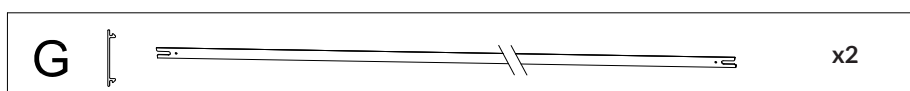
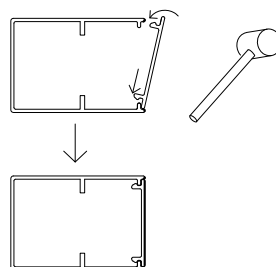


F		x2	7 x28 (218cm) x30 (238cm) ST2.2*14
---	--	----	--

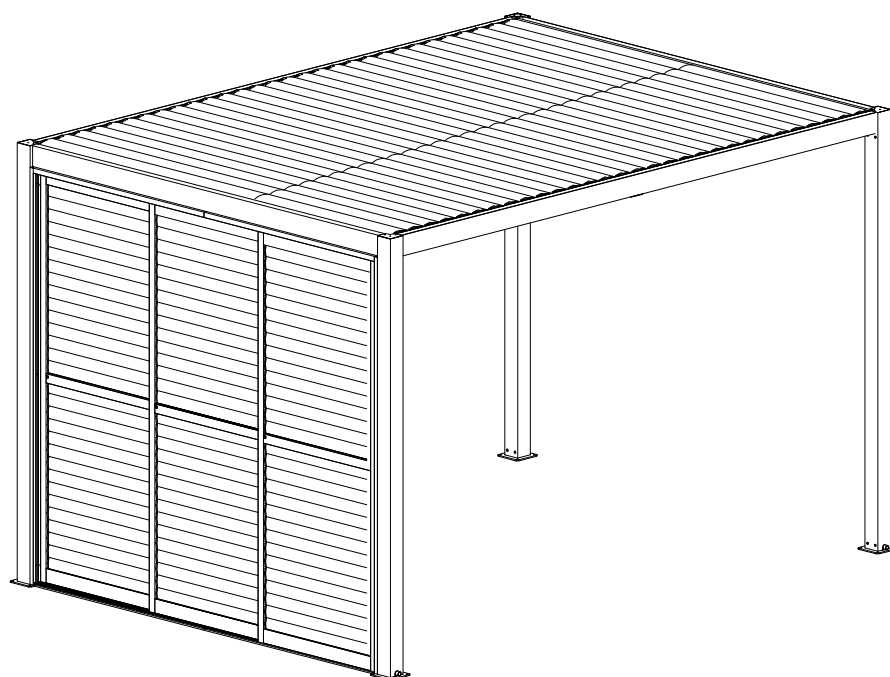
6. Montaż osłon ramy.




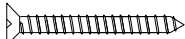



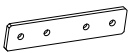

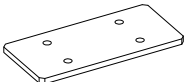
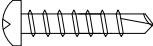
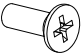


Aby ułatwić montaż osłony, wsuń najpierw jeden bok w rowek, a następnie wciśnij drugą stronę (możesz użyć gumowego młotka).

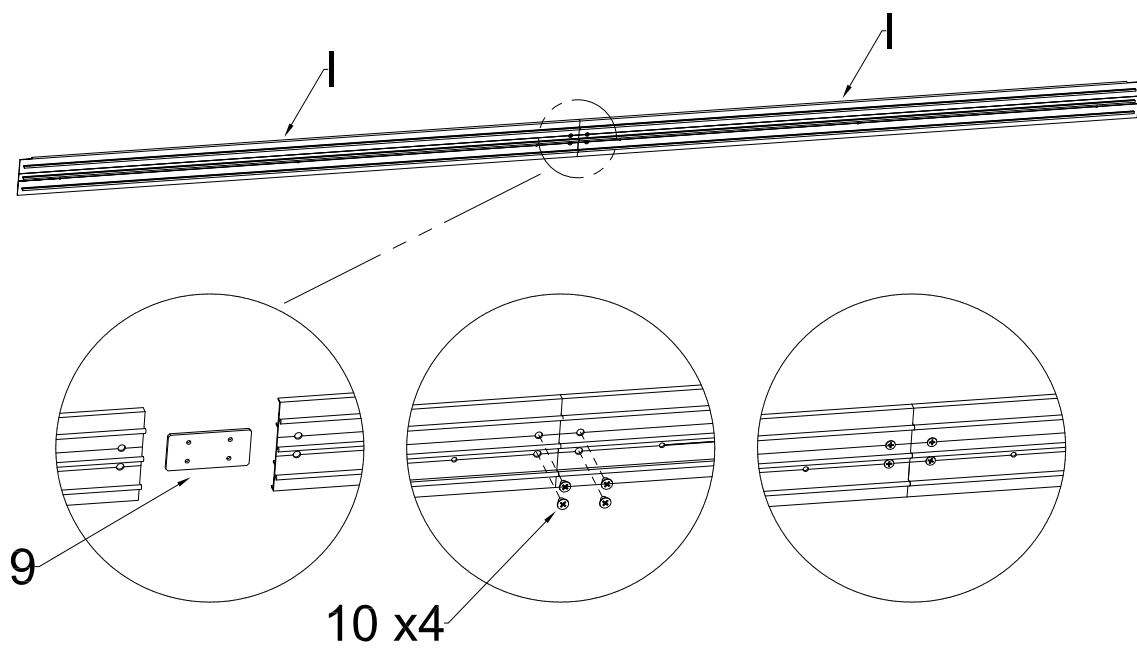
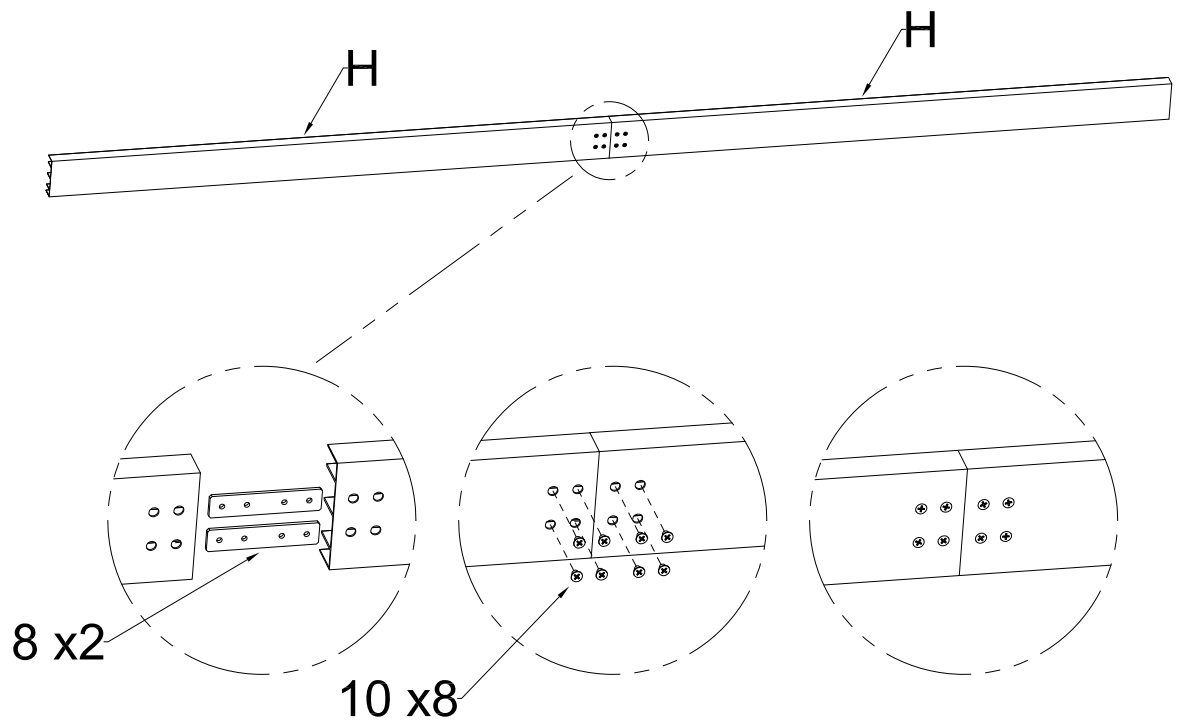


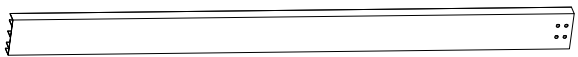

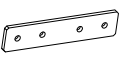
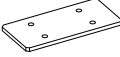
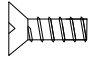
Montaż paneli do pergoli (3M)



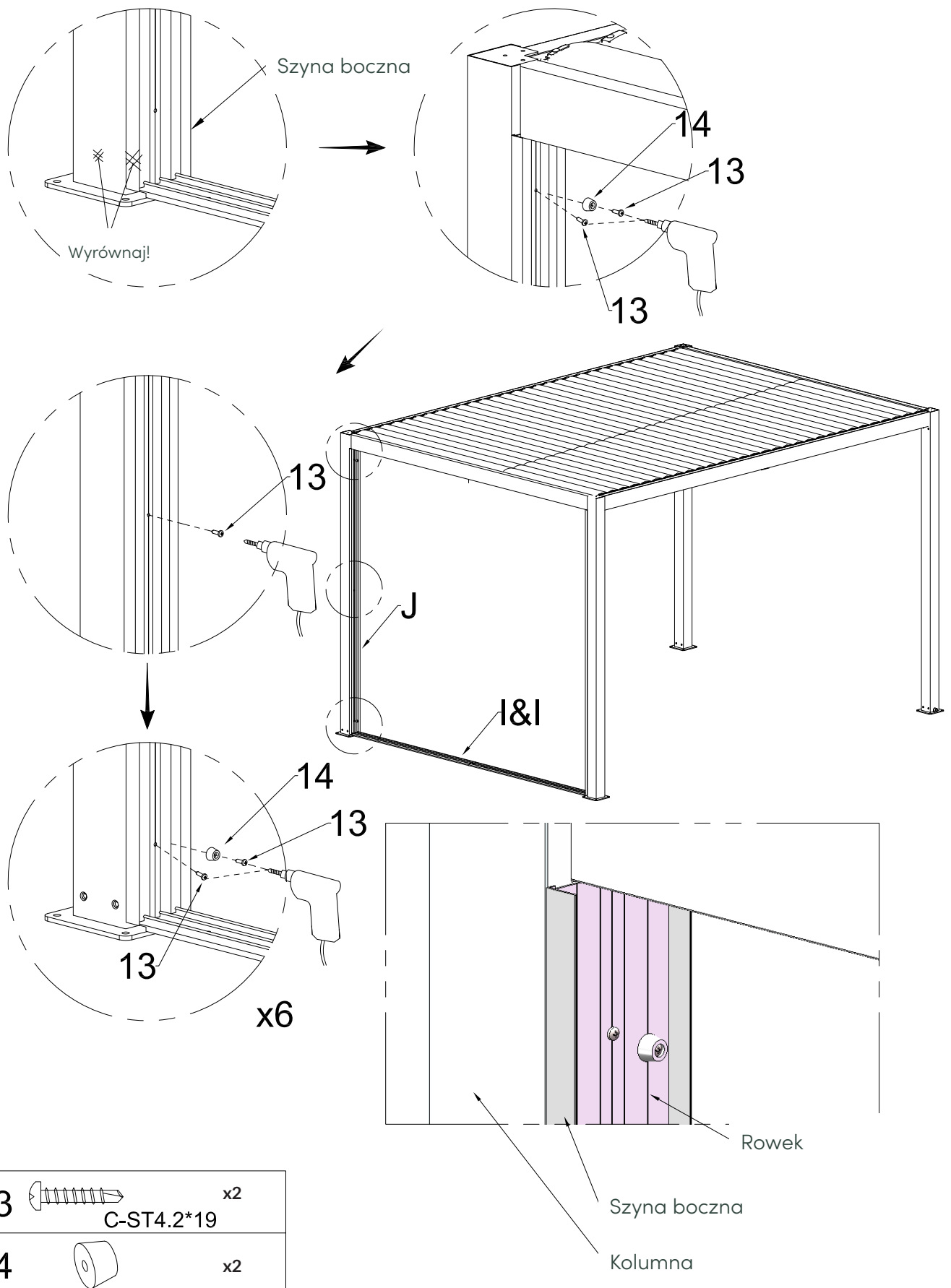
H	E		x2	VI	11		x6
		I			x2	12	
J			x2	VII	13		x16
					14		x4
V	8		x2	VIII	15		x2
	9		x1		16		x4
	10		M5*6 x12				C-ST4.2*19
						φ6*40	
						ST4.2*40	
						C-ST4.2*19	
						φ17*φ14*10	

1. Łącznie górnej i dolnej szyny.

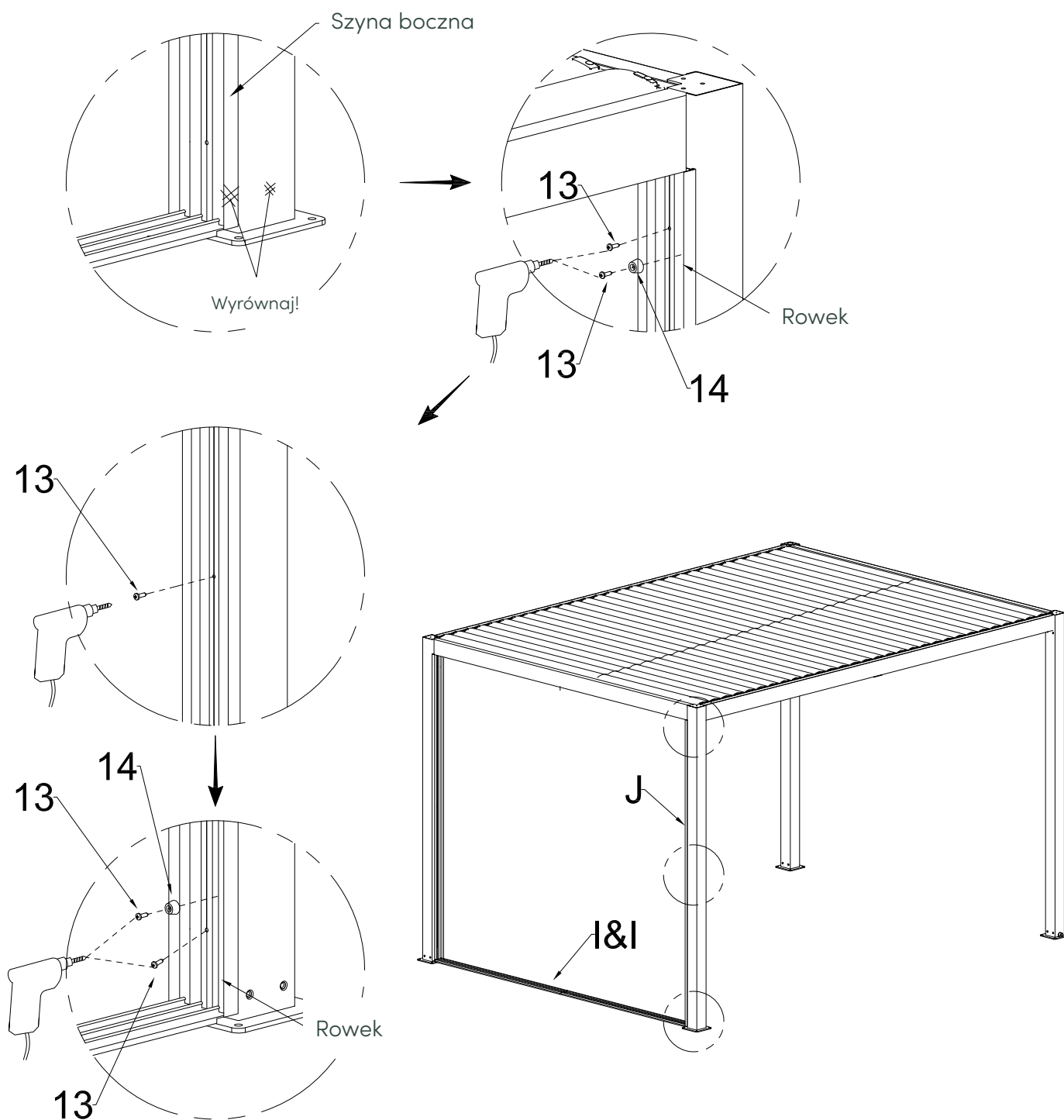


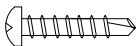

H		x2							
I		x2							
8		x2	9		x1	10		M5*6	x12

2. Montaż bocznej (lewej) szyny.

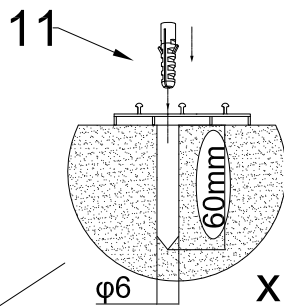
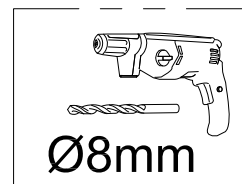
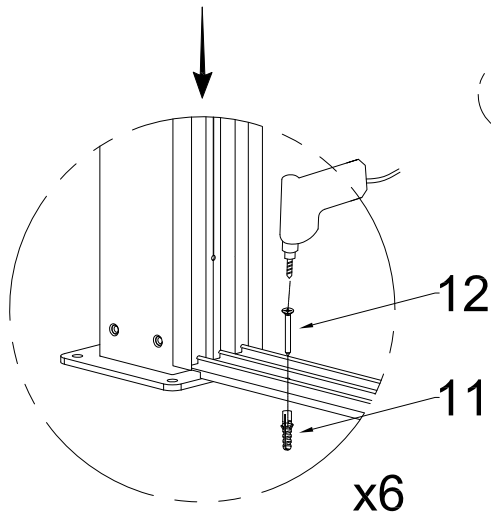
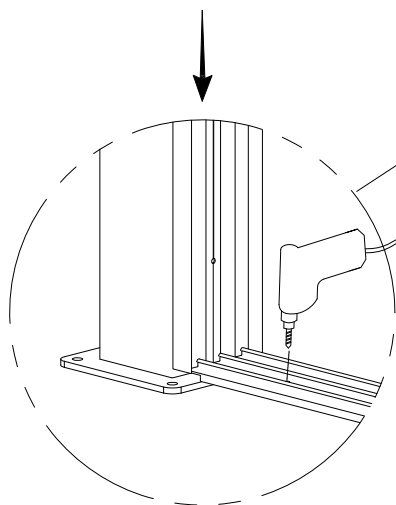
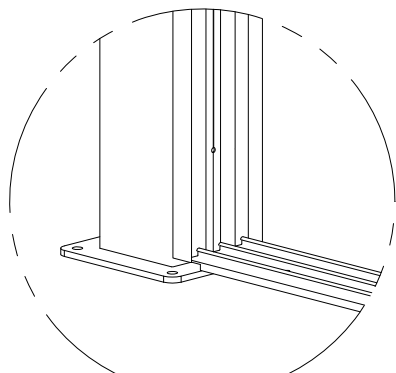


3. Montaż bocznej (prawej) szyny.

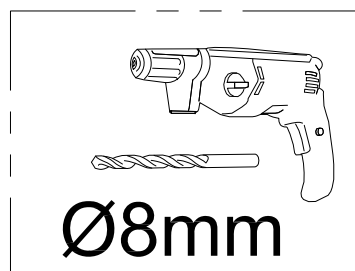
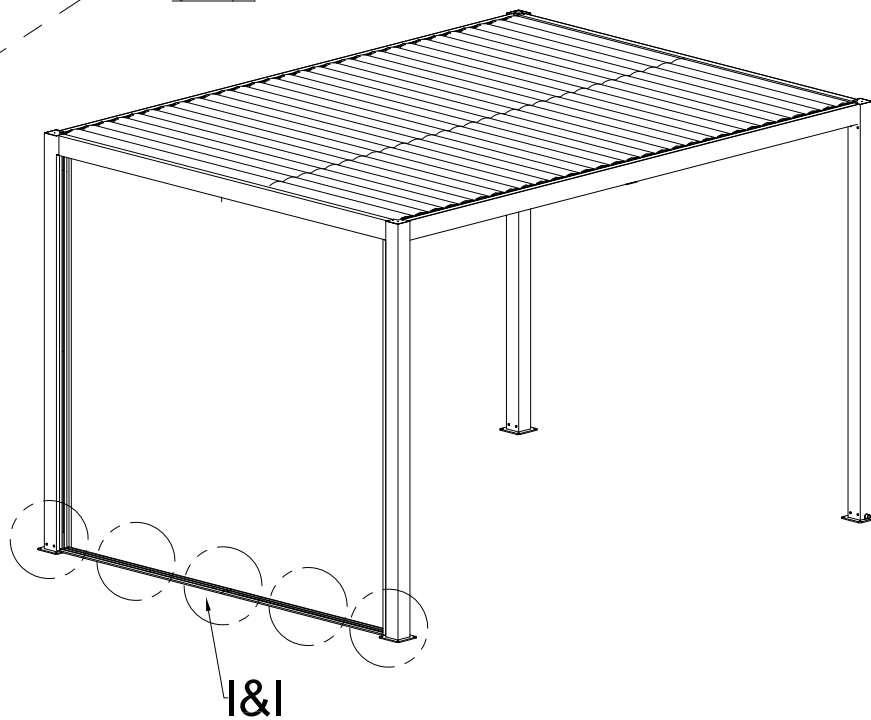



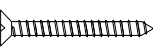
13		x2
	C-ST4.2*19	
14		x2

4. Montaż dolnej szyny.

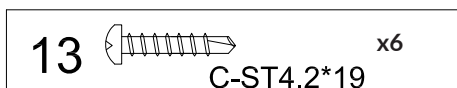
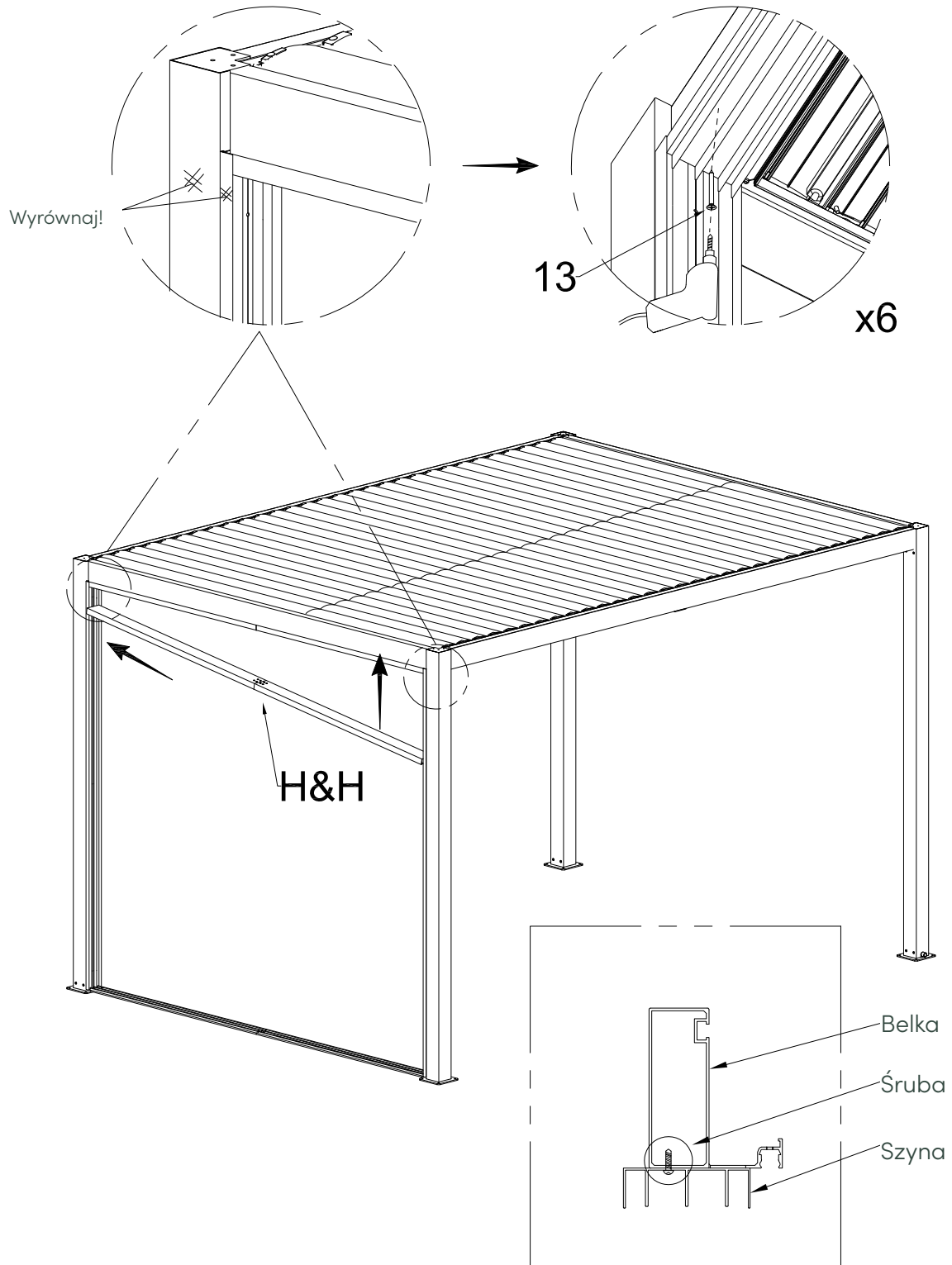


Umieść kołek rozporowy w wywierconym otworze.



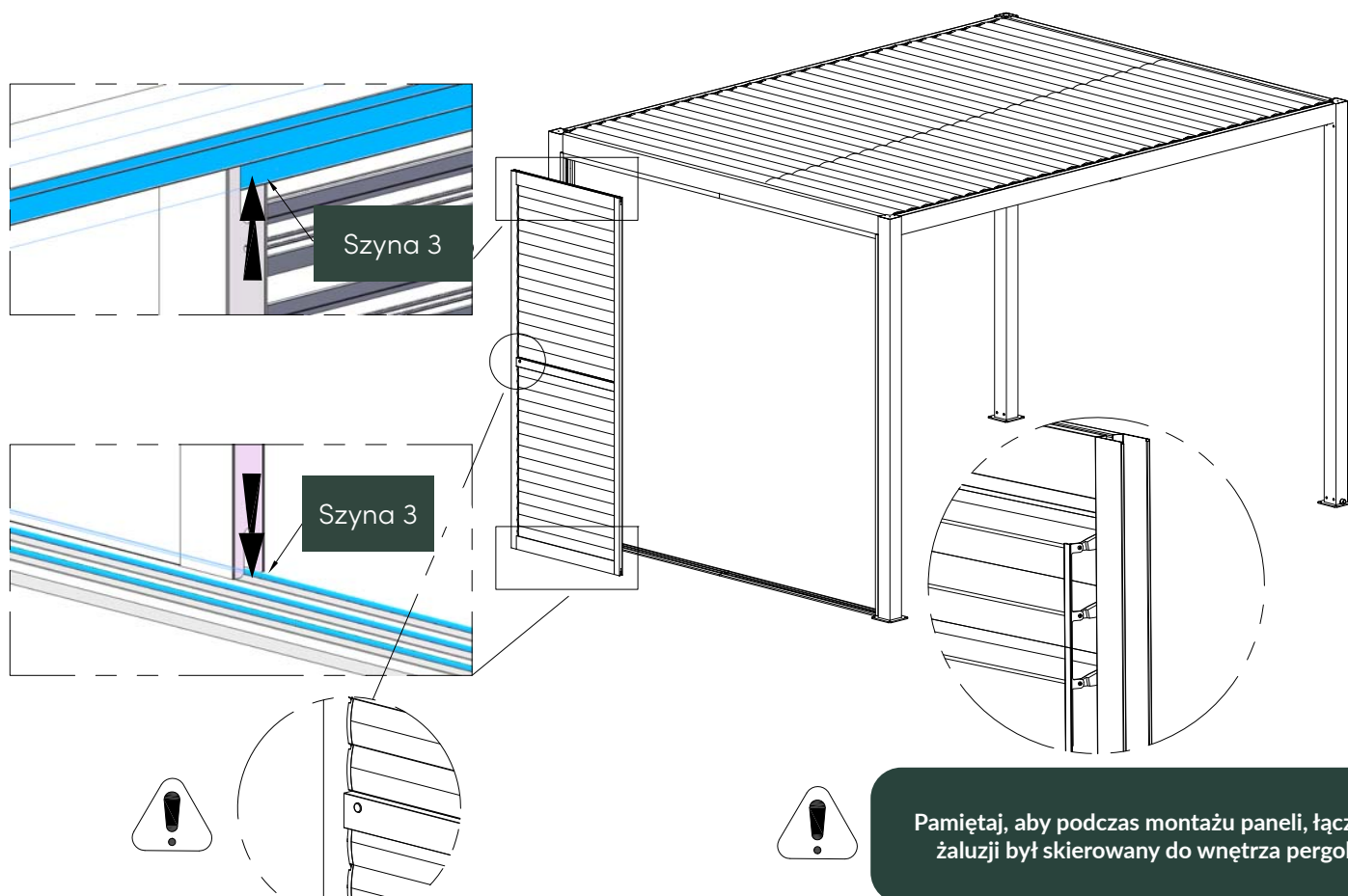
11		φ8*45	x6
12		ST5*60	x6

5. Montaż górnej szyny.

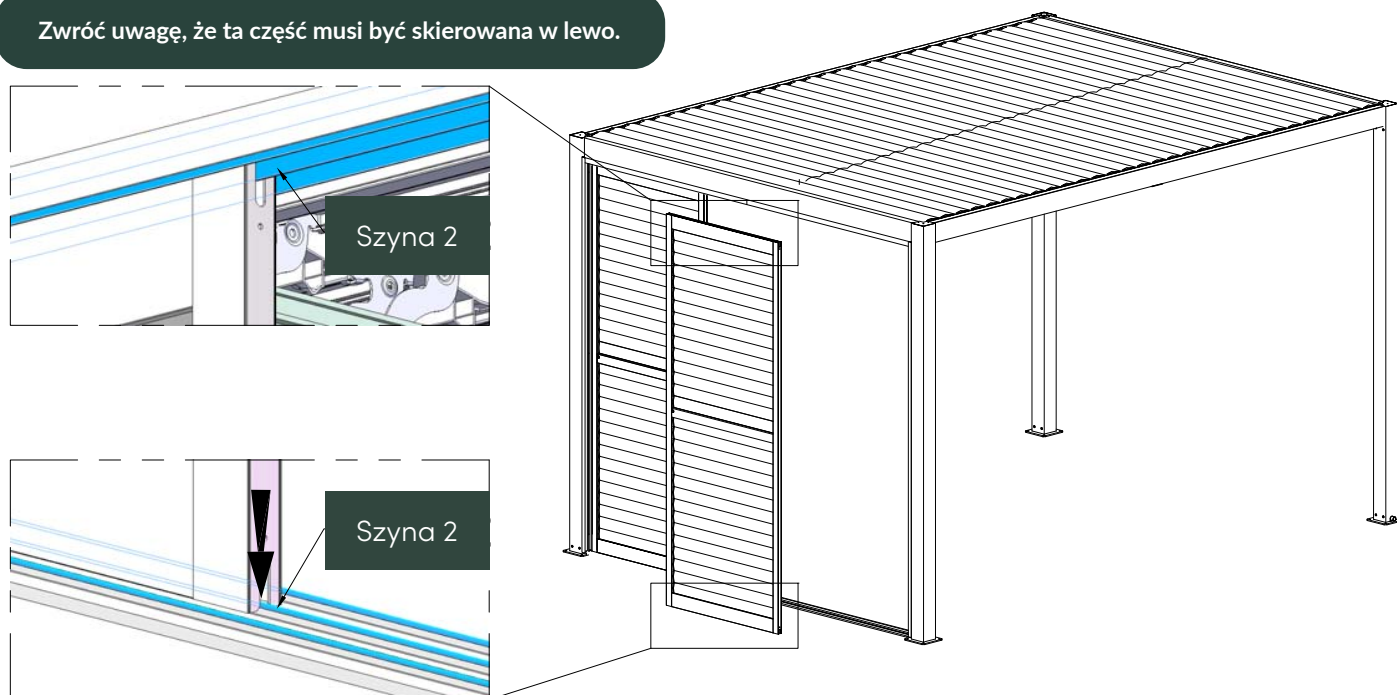


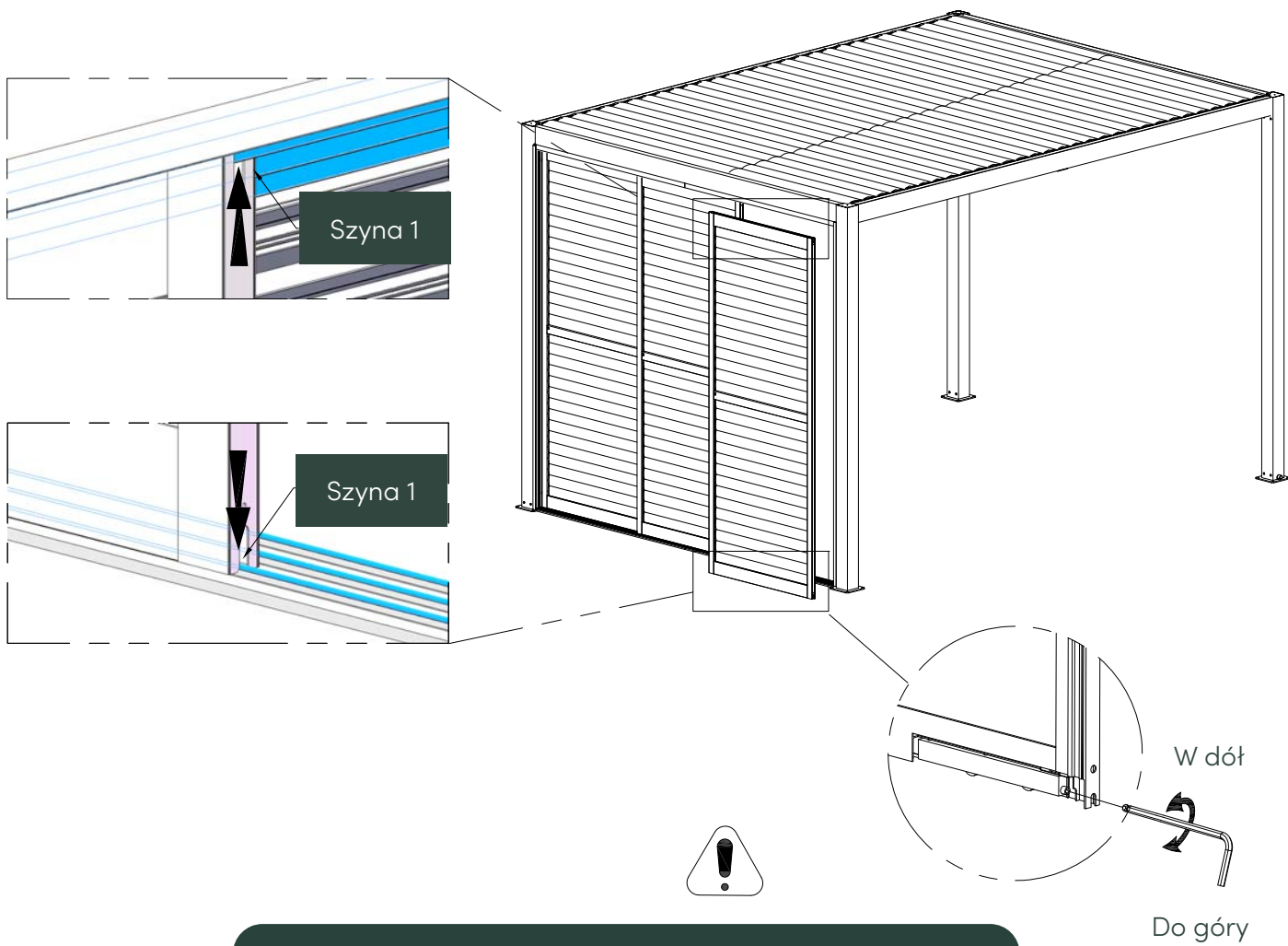
UWAGA! Zaleca się zamocowanie szyny w pozycji pokazanej na rysunku.

6. Montaż gotowych paneli żaluzjowych.

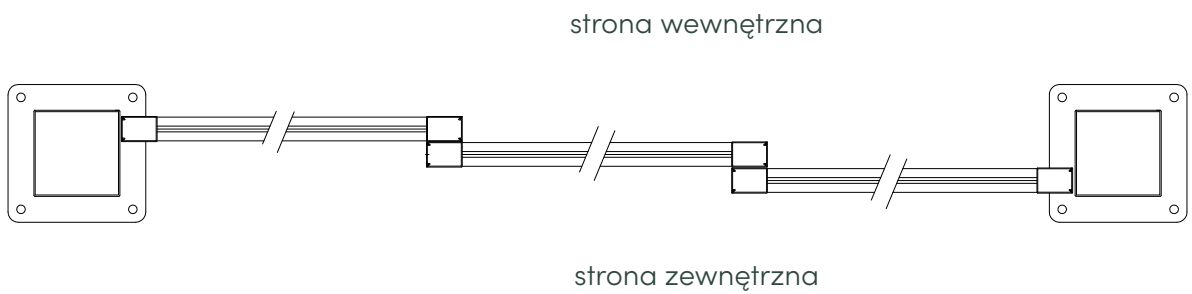


Zwróć uwagę, że ta część musi być skierowana w lewo.





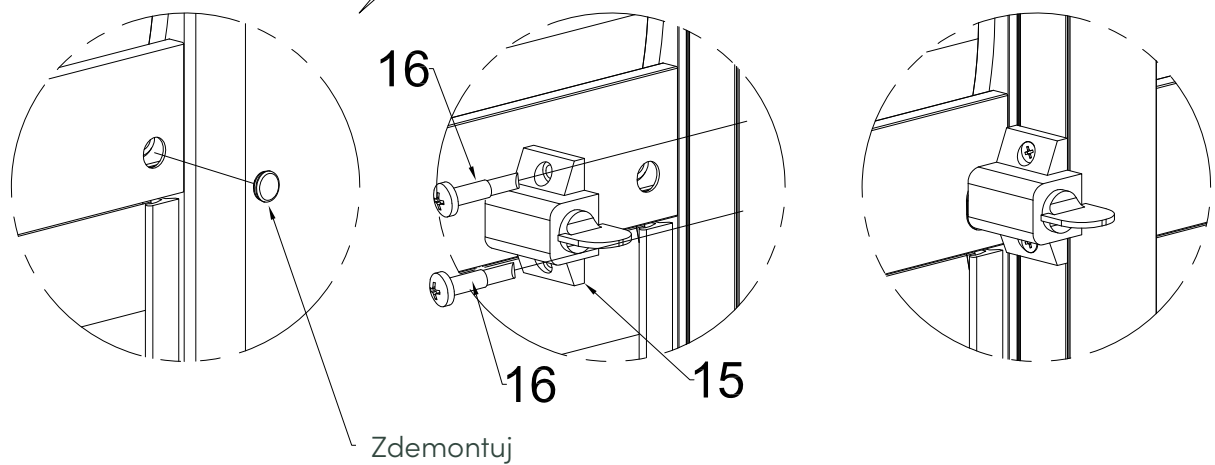
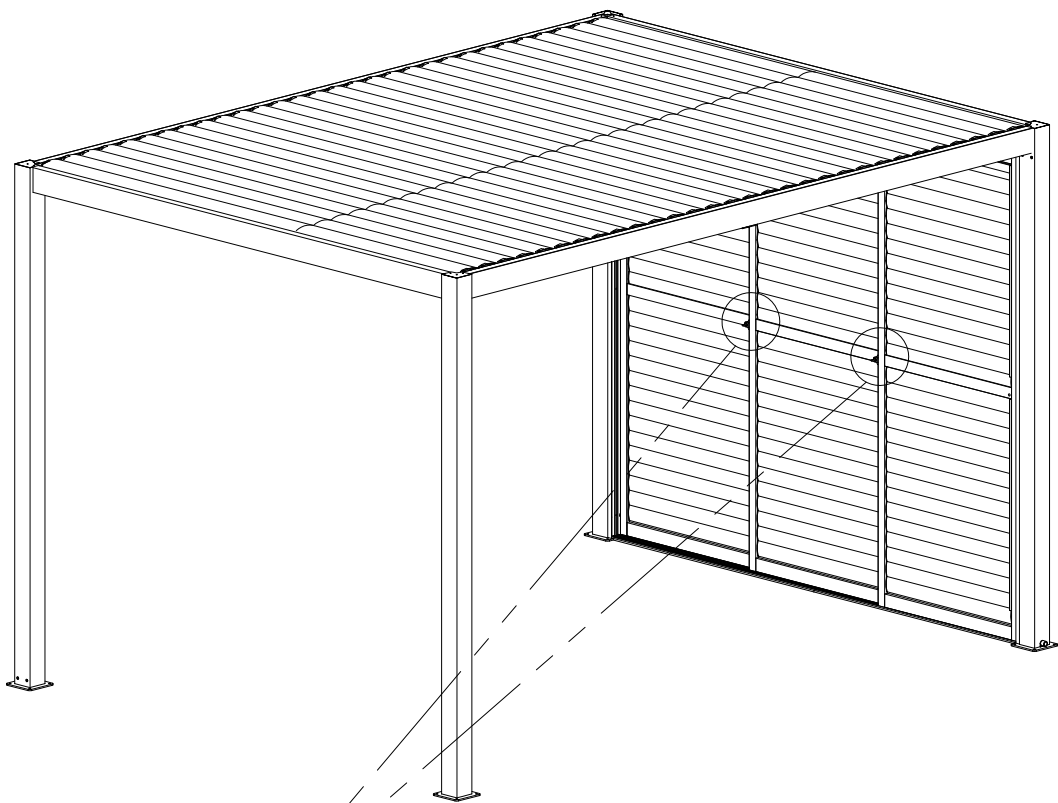
WAŻNE! Pamiętaj aby wyregulować drzwi jeśli są nierówno ustawione.





x2

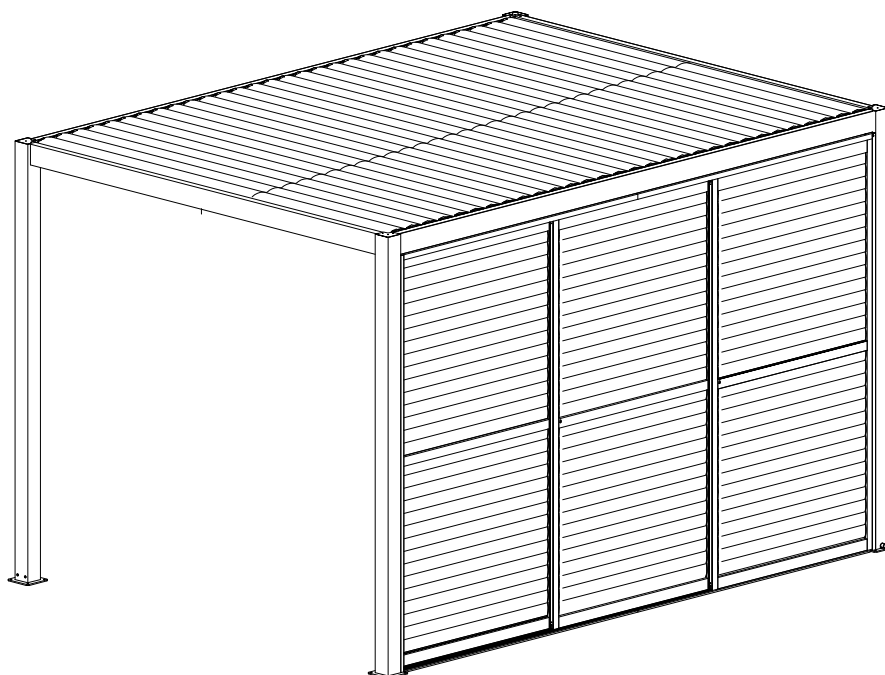
x56 / x60









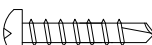



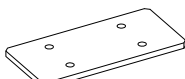
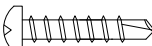

7. Montaż zamków.



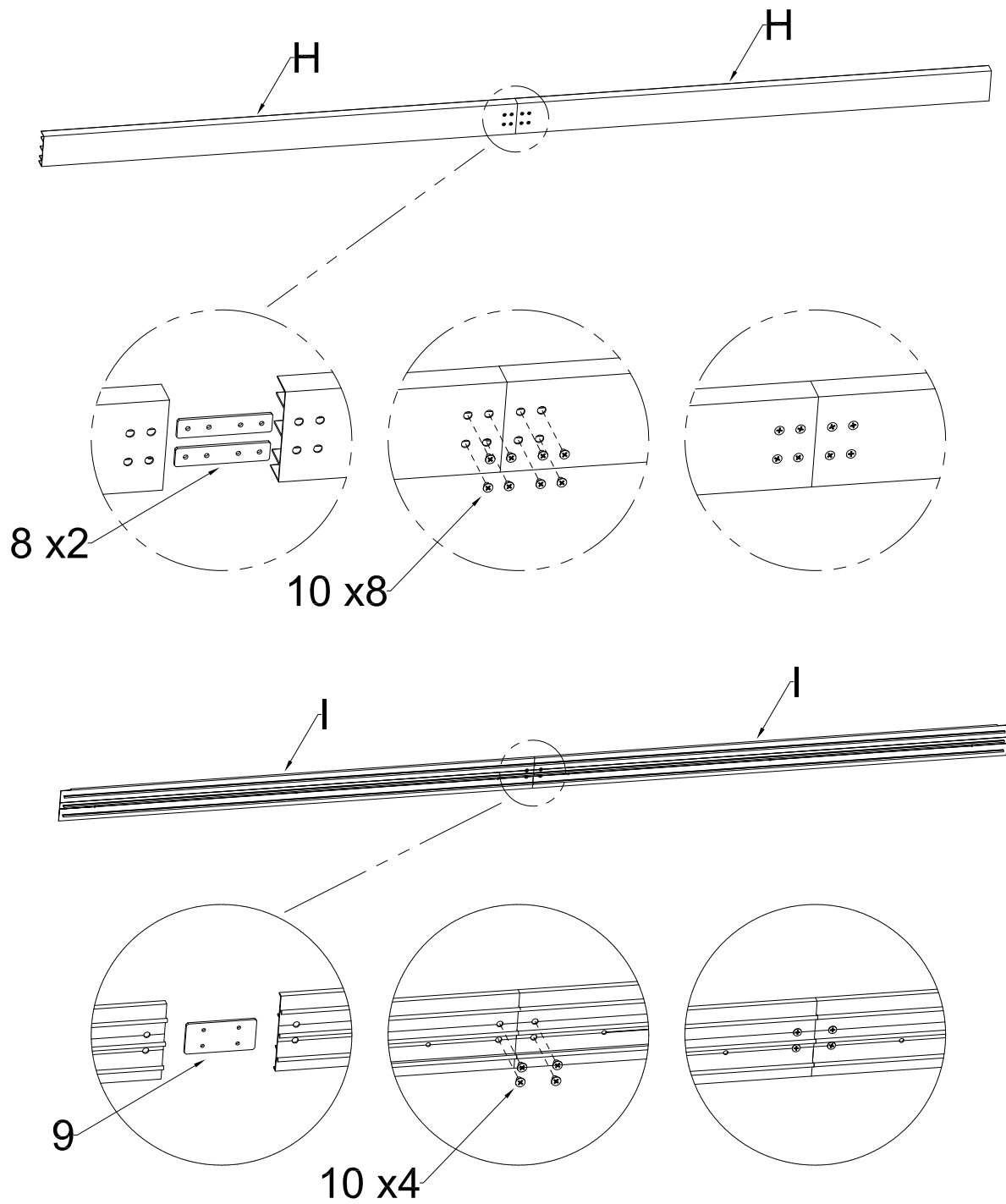
15		x2
16	 C-ST4.2*19	x4

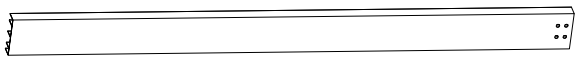

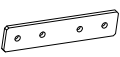
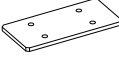
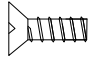
Montaž paneli do pergoli (4M)



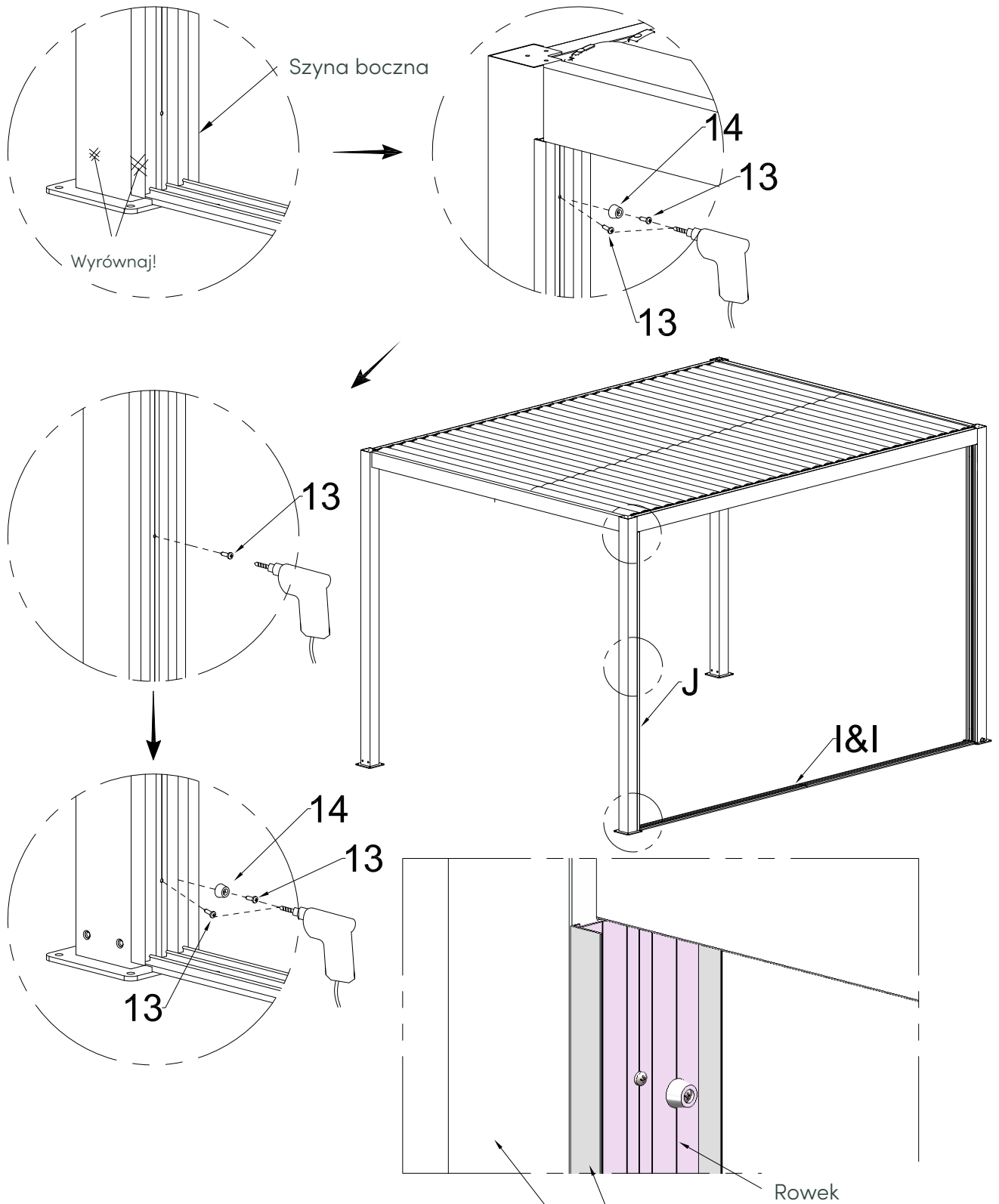
H			x2	VII	11		x6
	I				x2	12	
J			x2	VIII	13		x16
					14		x4
VI	8		x2	IX	15		x2
	9		x1		16		x4
	10		M5*6		x12		C-ST4.2*19
						φ6*40	
						ST4.2*40	
						C-ST4.2*19	
						φ17*φ14*10	

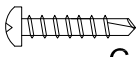

1. Łącznie górnej i dolnej szyny.



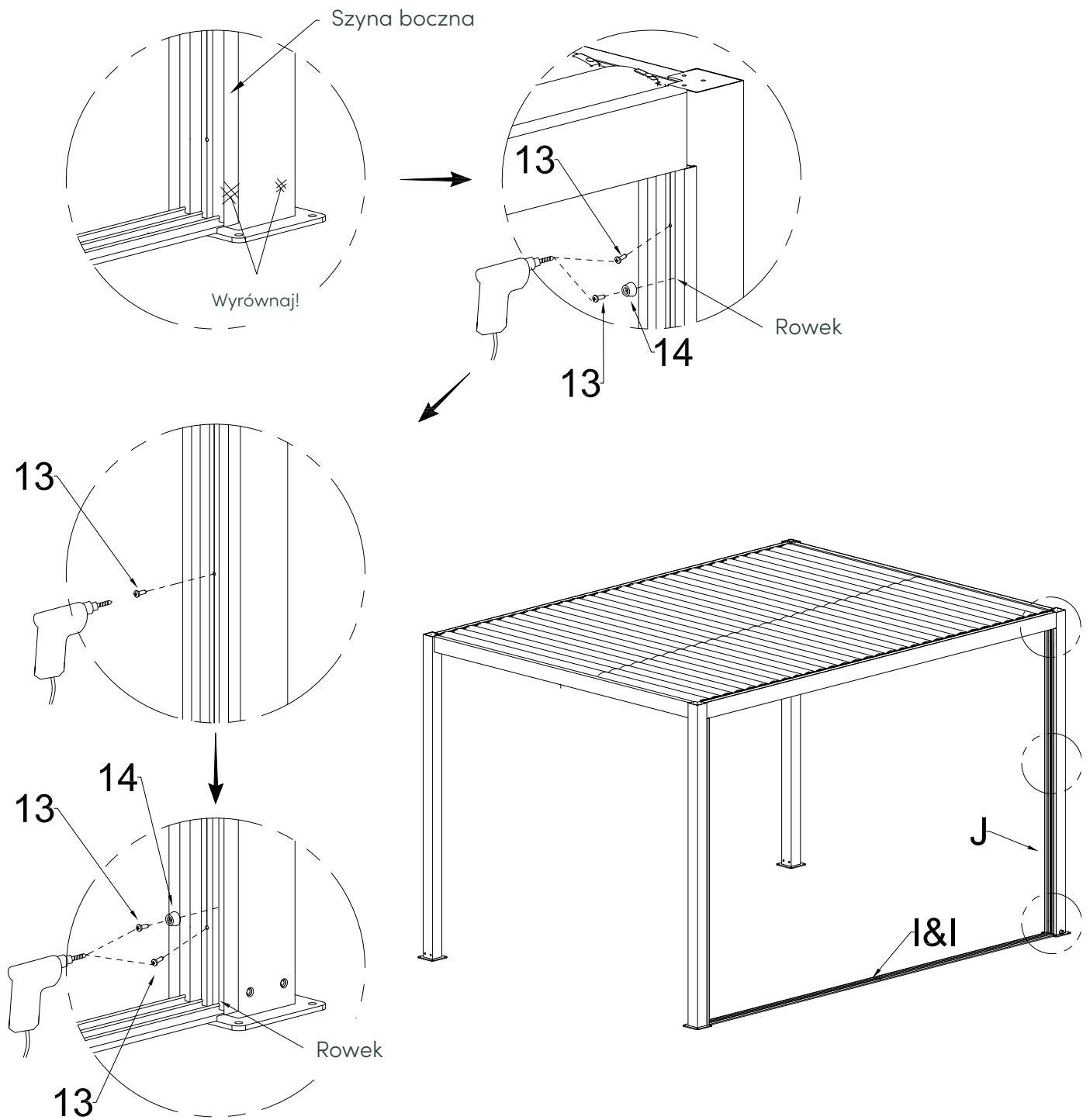
H		x2							
I		x2							
8		x2	9		x1	10		M5*6	x12

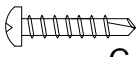

2. Montaż bocznej (lewej) szyny.



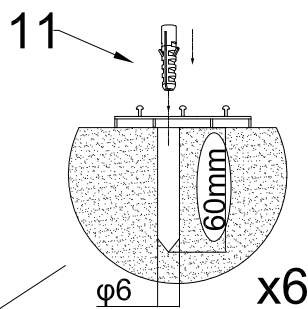
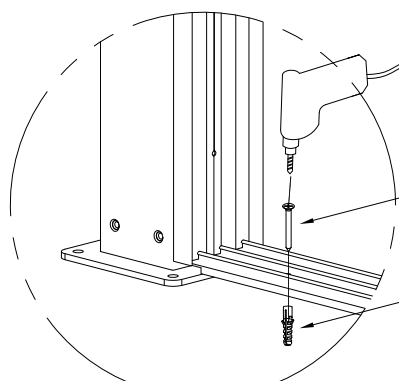
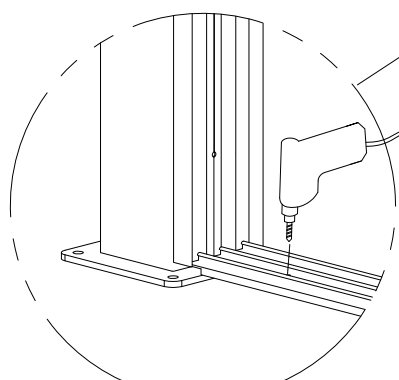
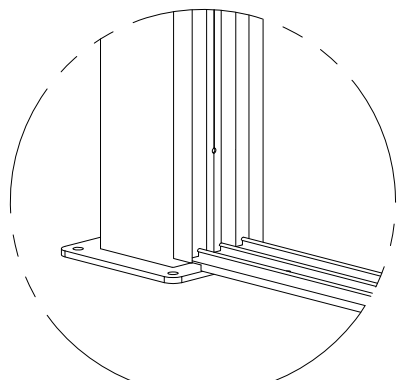
13		x5
	C-ST4.2*19	
14		x2

3. Montaż bocznej (prawej) szyny.

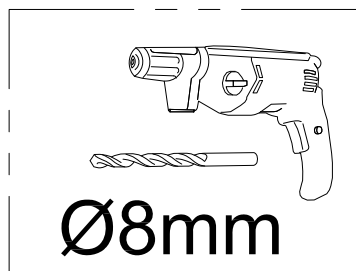
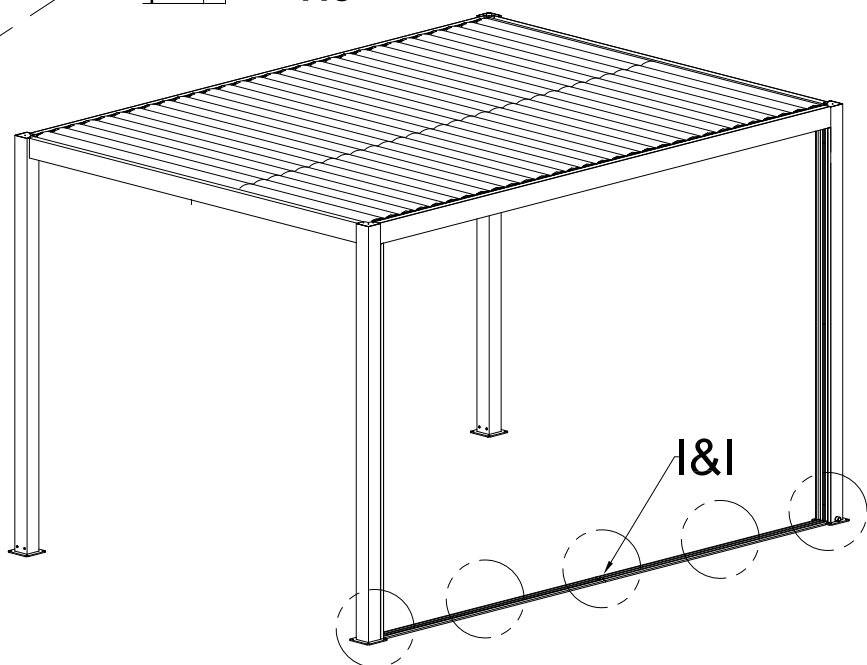


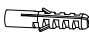
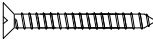
13		x5
	C-ST4.2*19	
14		x2

4. Montaż dolnej szyny.

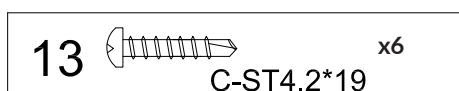
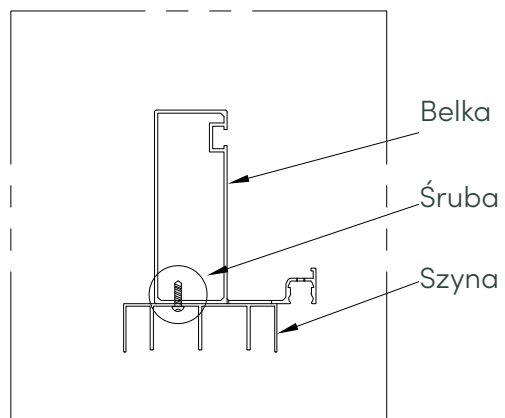
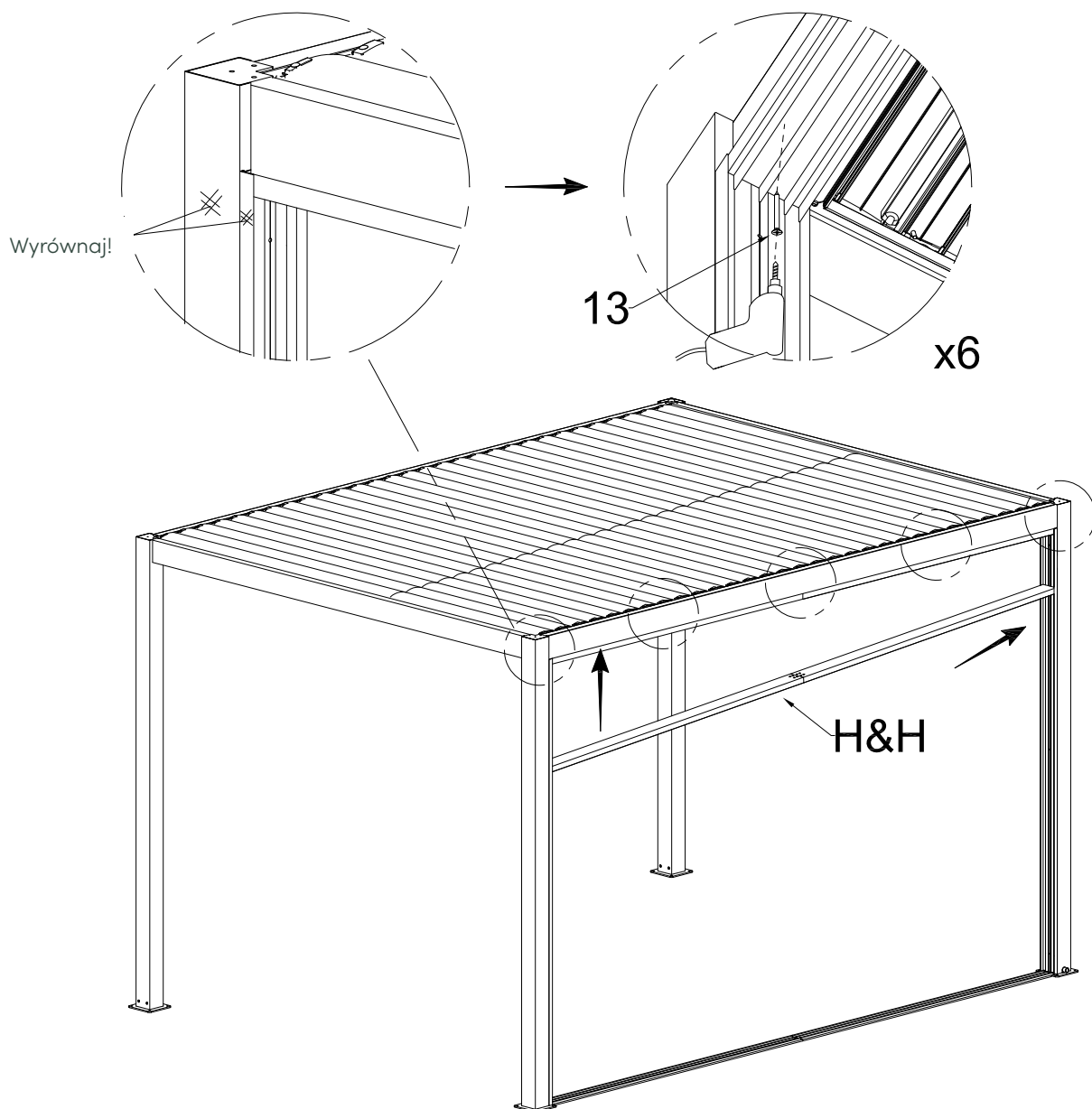


Umieść kołek rozporowy w wywierconym otworze.



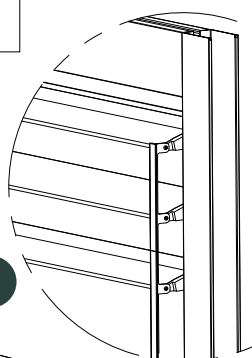
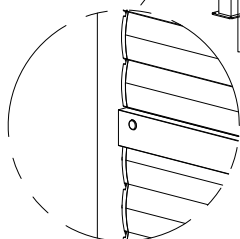
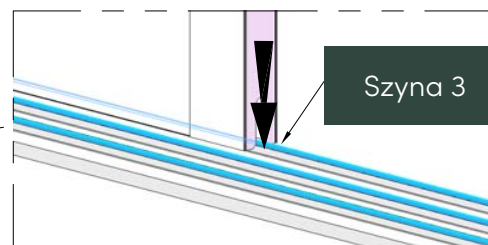
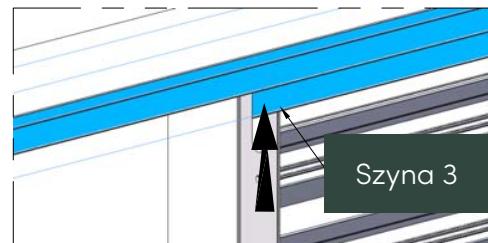
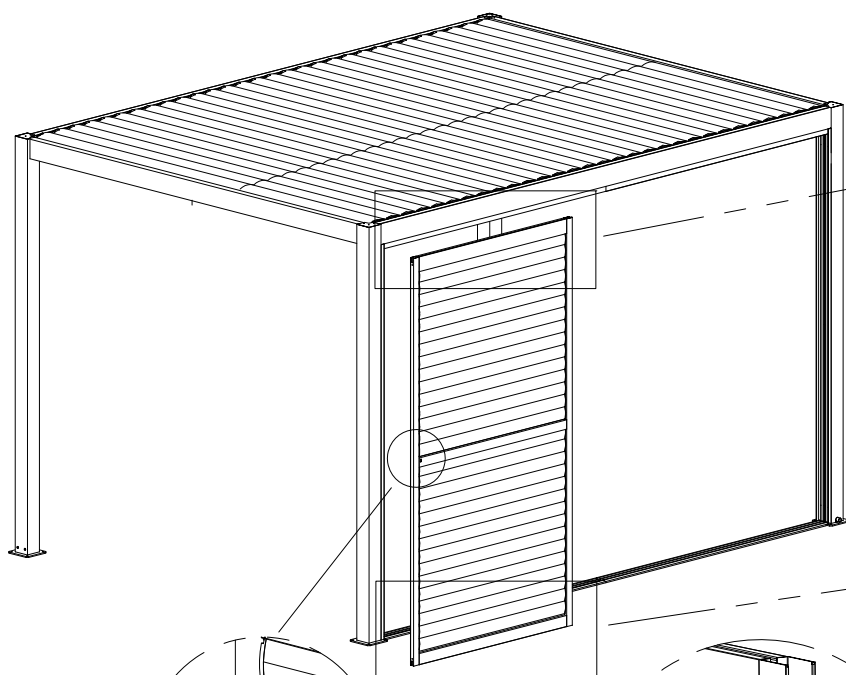
11		$\varnothing 8 \times 45$	x6
12		ST5*60	x6

5. Montaż górnej szyny.



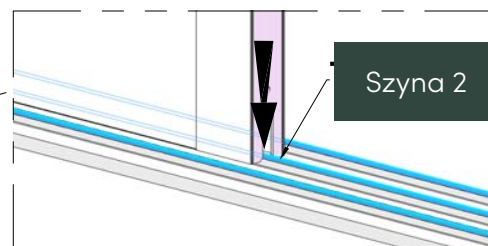
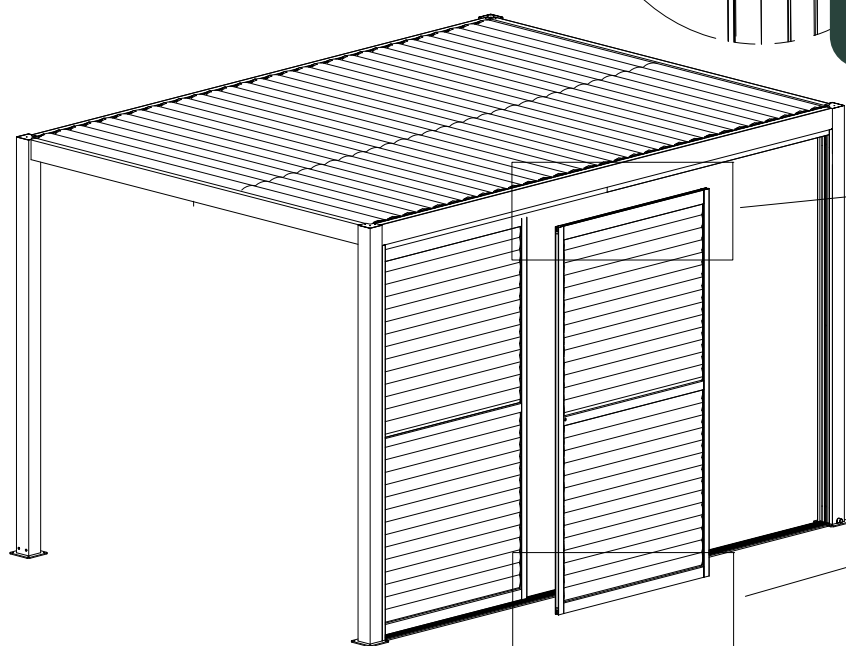
UWAGA! Zaleca się zamocowanie szyny w pozycji pokazanej na rysunku.

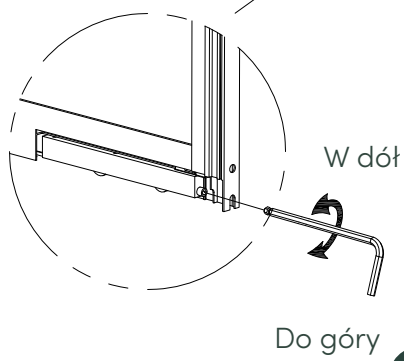
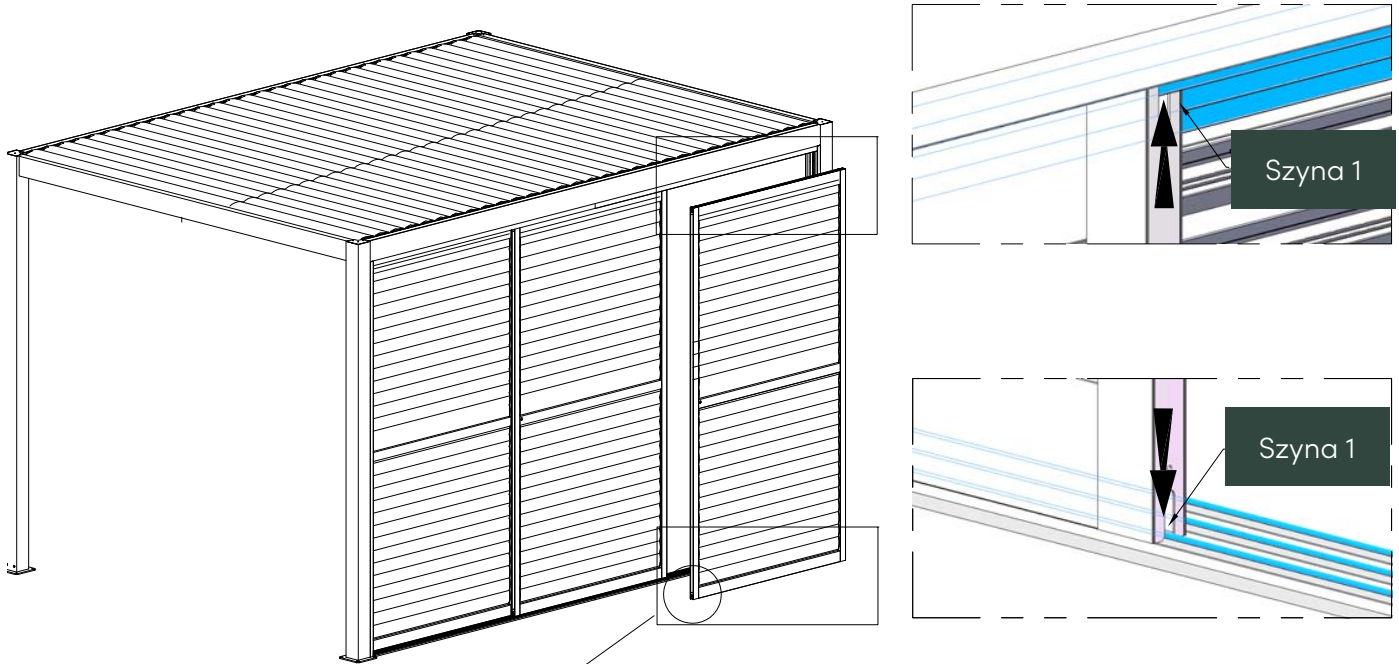
6. Montaż gotowych paneli żaluzjowych.



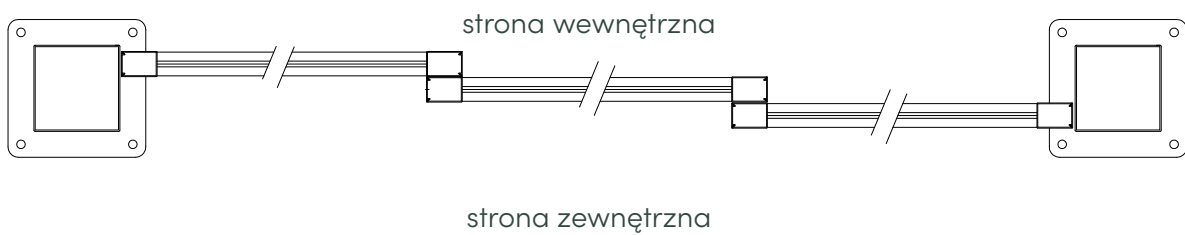
Zwróć uwagę, że ta część musi być skierowana w lewo.

Pamiętaj, aby podczas montażu paneli, łącznik żaluzji był skierowany do wnętrza pergoli.

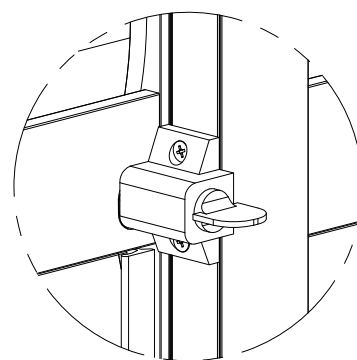
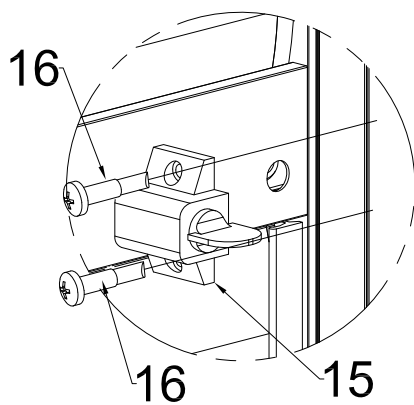
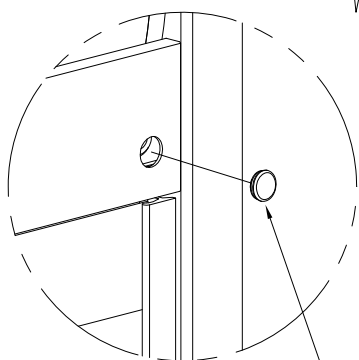
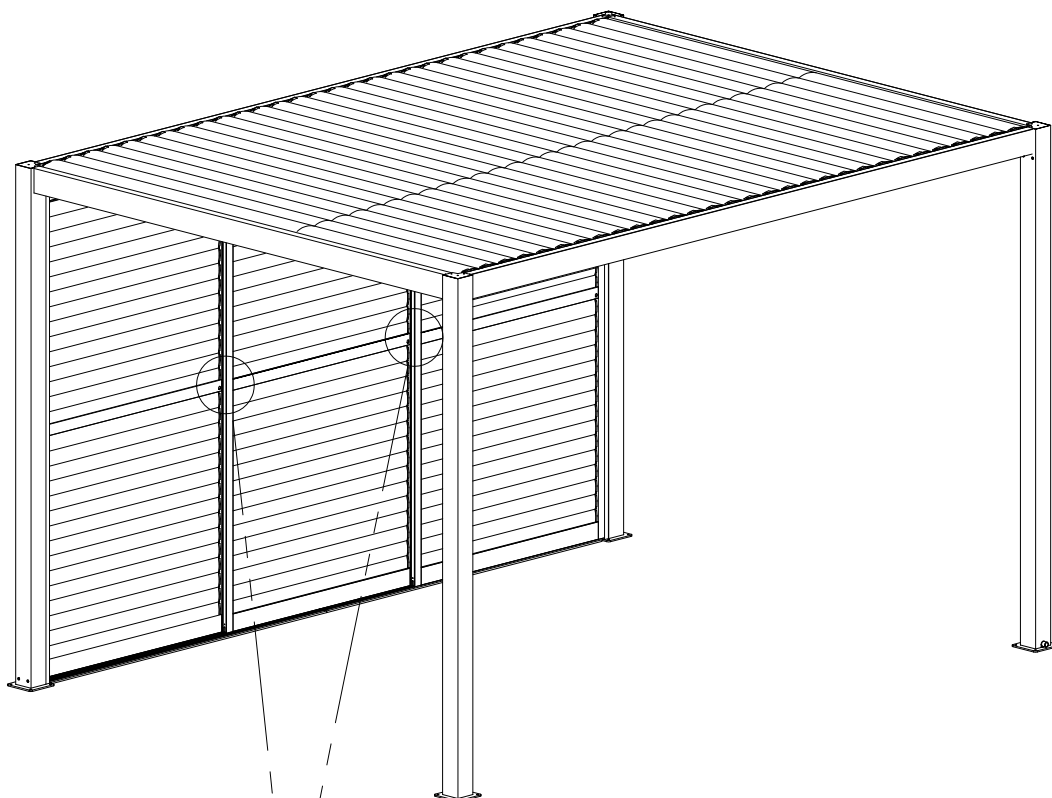





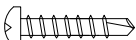
WAŻNE! Pamiętaj aby wyregulować drzwi jeśli są nierówno ustawione.



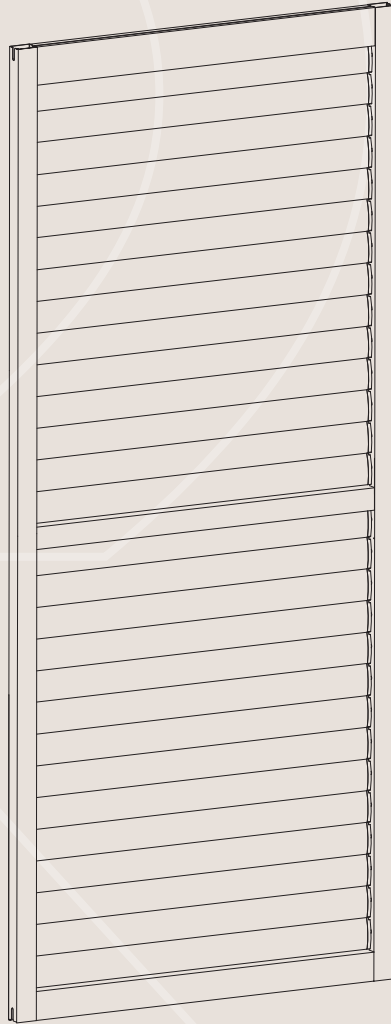
7. Montaż zamków.



Zdemontuj

15		x2
16	 C-ST4.2*19	x4

esti&esta[®]

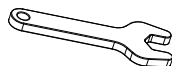
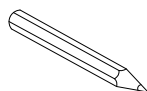
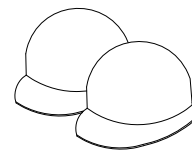
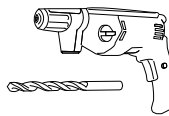
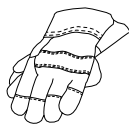
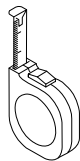
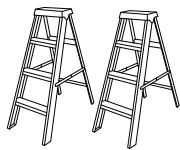


LUXE

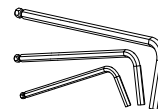
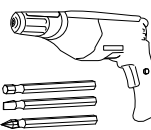
Turnover louvered wall (3m / 4m)

Assembly instructions

What you may need?



or

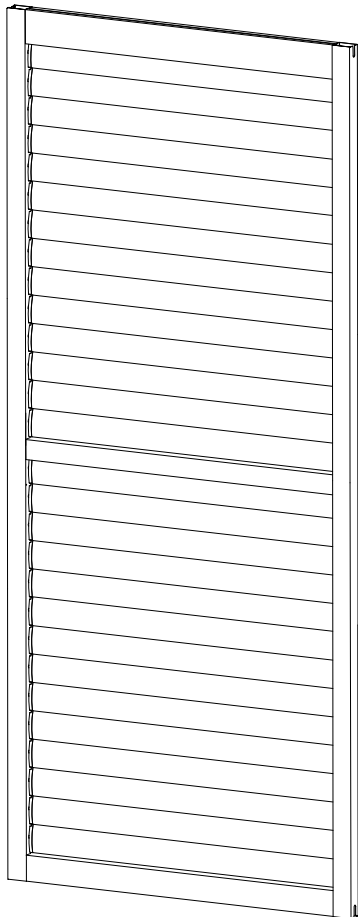


1. Ladder
2. Tapeline
3. Mallet
4. Gloves
5. Electric screw driver (3.3 mm and 8 mm)
6. Safety Hat
7. Level
8. Marker Pen
9. Adjustable wrench
10. Screwdriver or electric screwdriver
11. Allen key (5 mm)

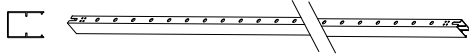


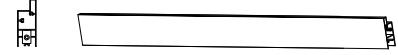


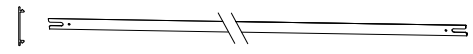







Two or more people for assembly.



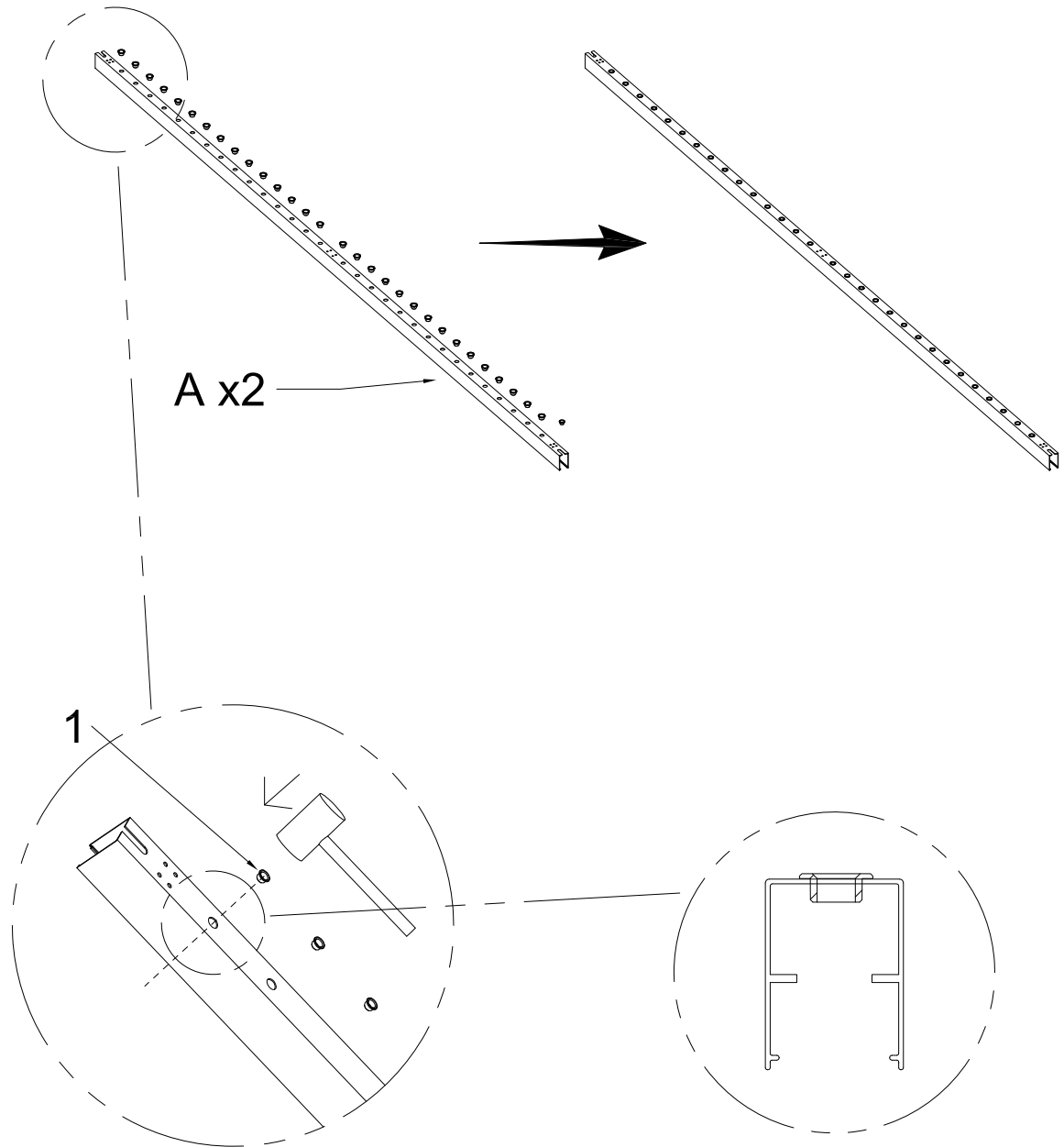
List of parts



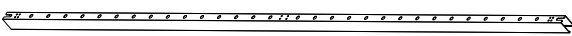

x3

A			x2
B			x1
C			x1
D			x1
E			218cm (x28) 238 cm (x30)
F			x2
G			x2
I	1		218cm (x56) 238 cm (x60)
II	2		x16 ST4.2*20
III	3		x4
	4		x4
	5		x4
	6		x4 ST4.2*10
IV	7		218cm (x28) 238 cm (x30) ST2.2*14

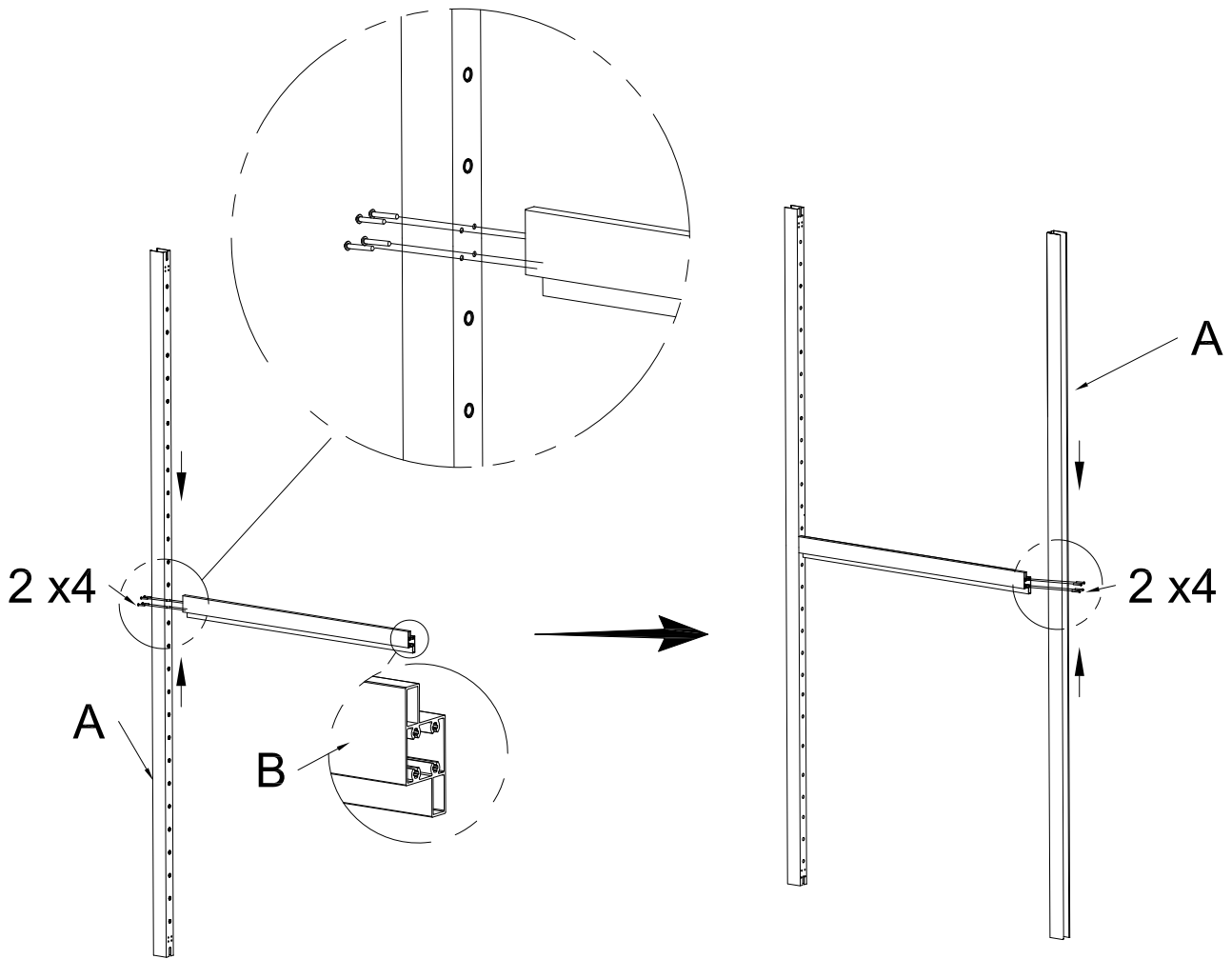
1. Assemble door frame.



Tips: When installing the sleeve, it must be attached to the frame. Make sure it is flat and not warped.

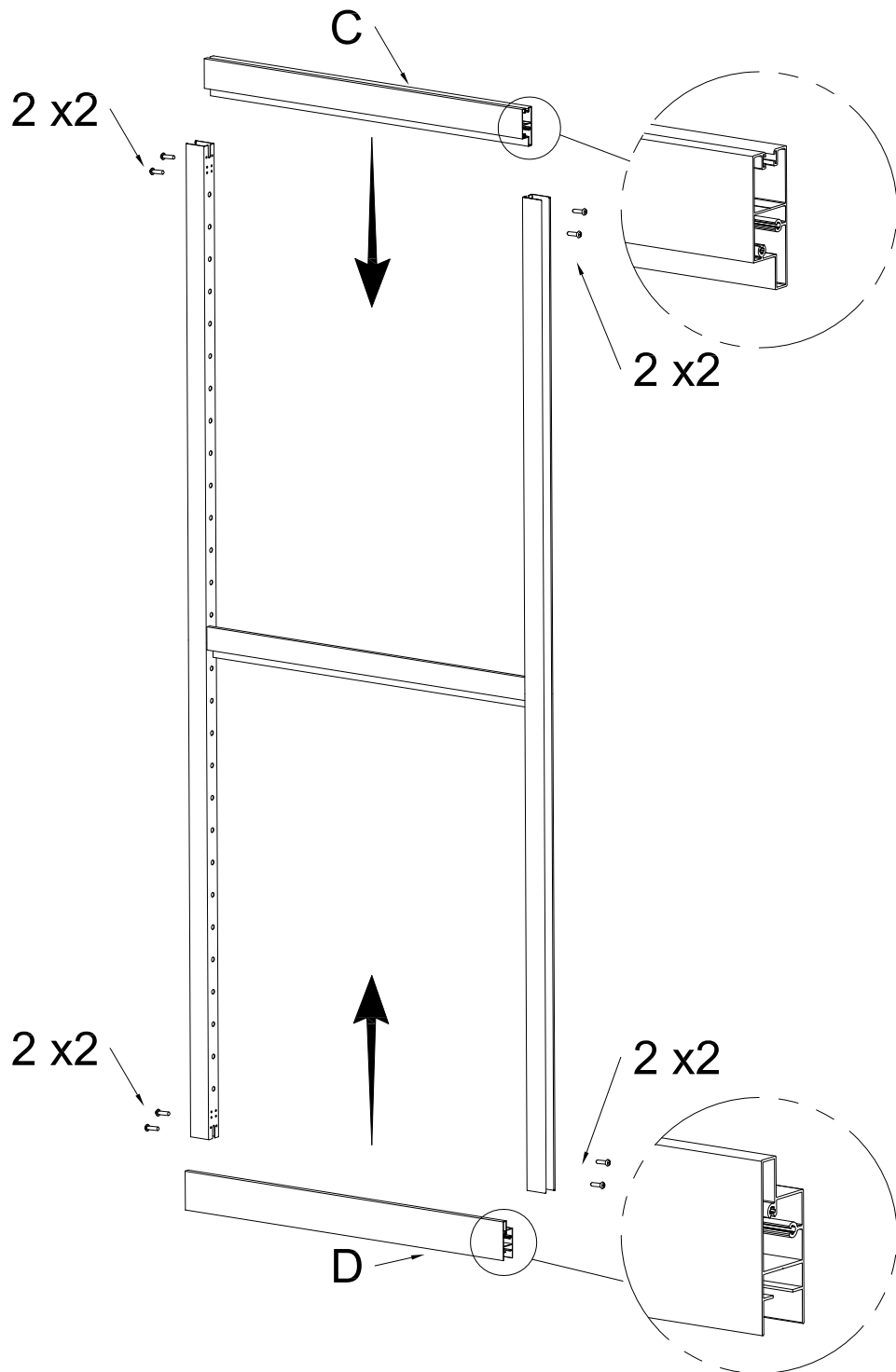
A		x2	1		x56 / x60
---	---	----	---	---	-----------

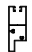


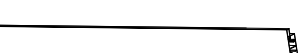

2. Combination door frame and middle beam.

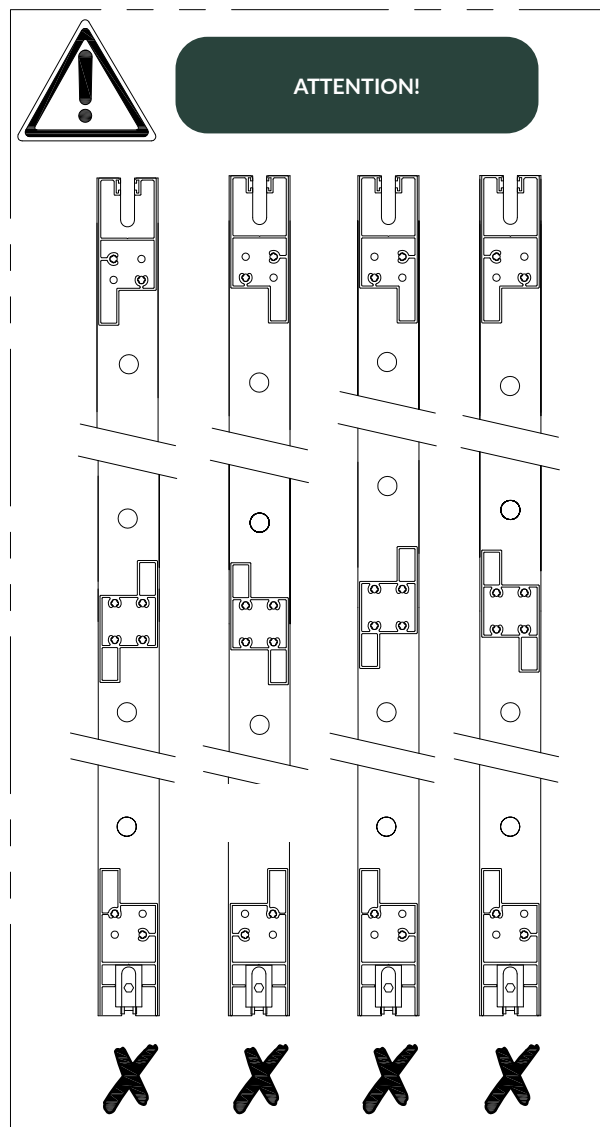
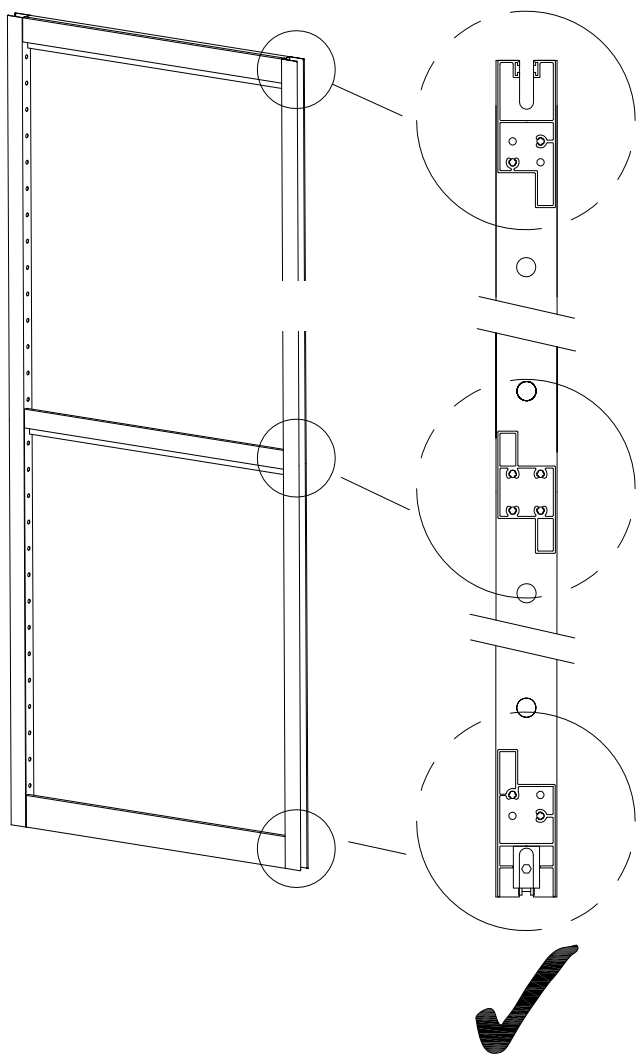


B			x1	2		x8	ST4.2*20
----------	---	---	----	----------	---	----	----------

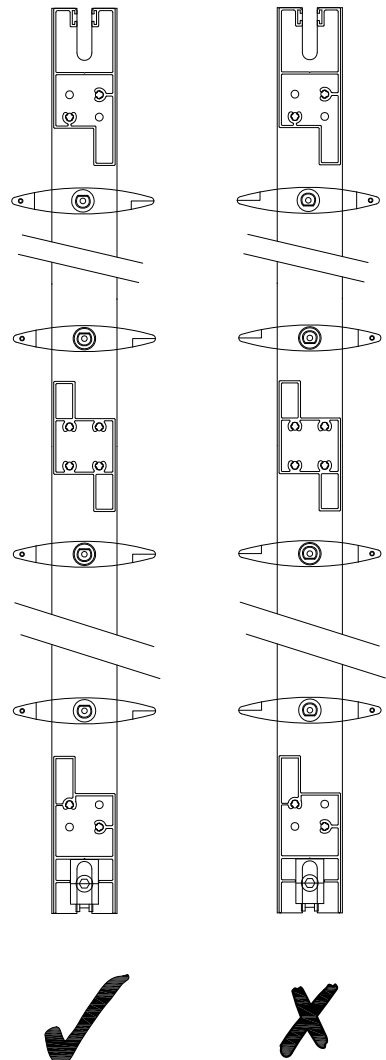
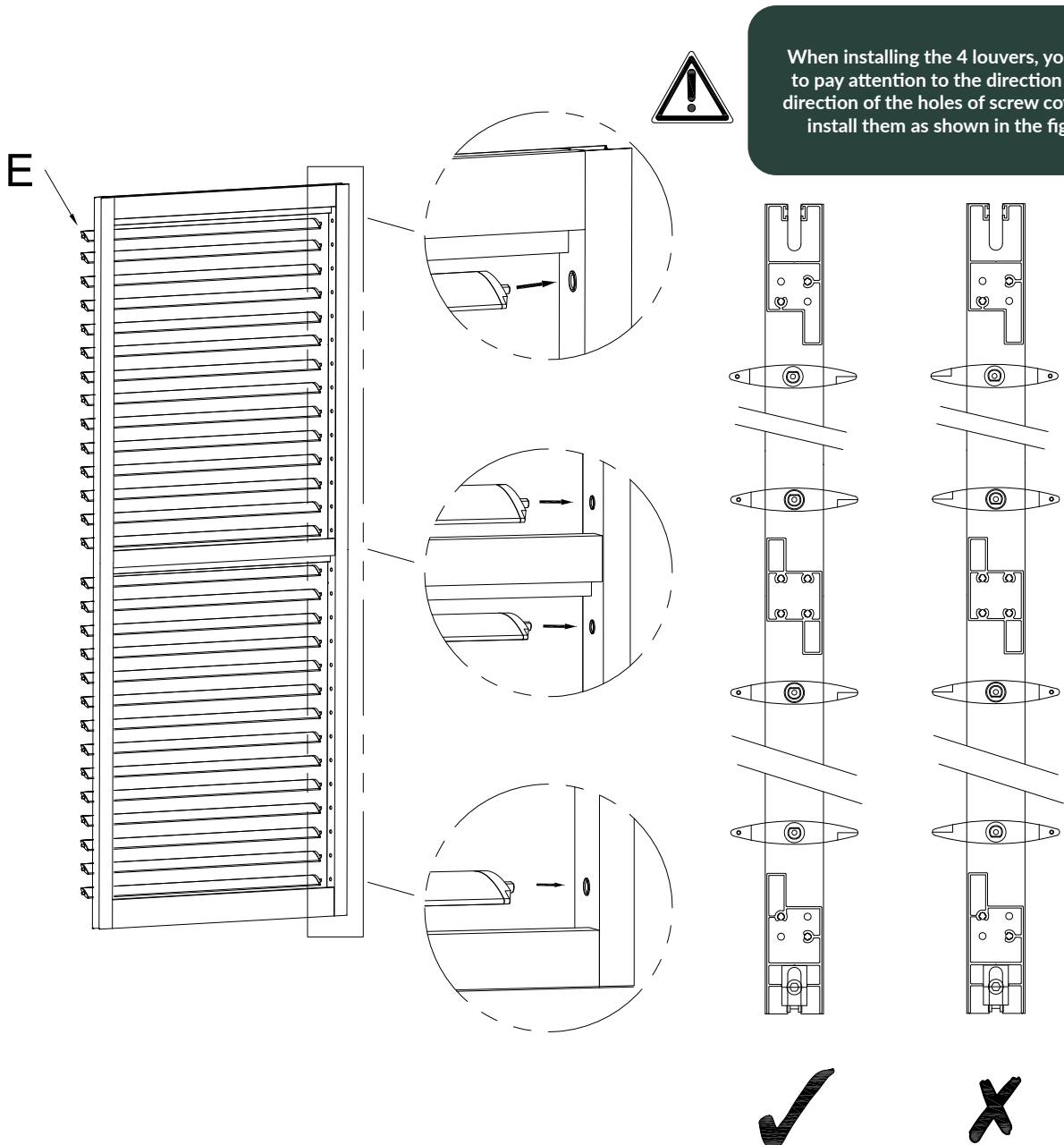
3. Install the upper and lower beams.



C			x1
D			x1
		2  x8 ST4.2*20	

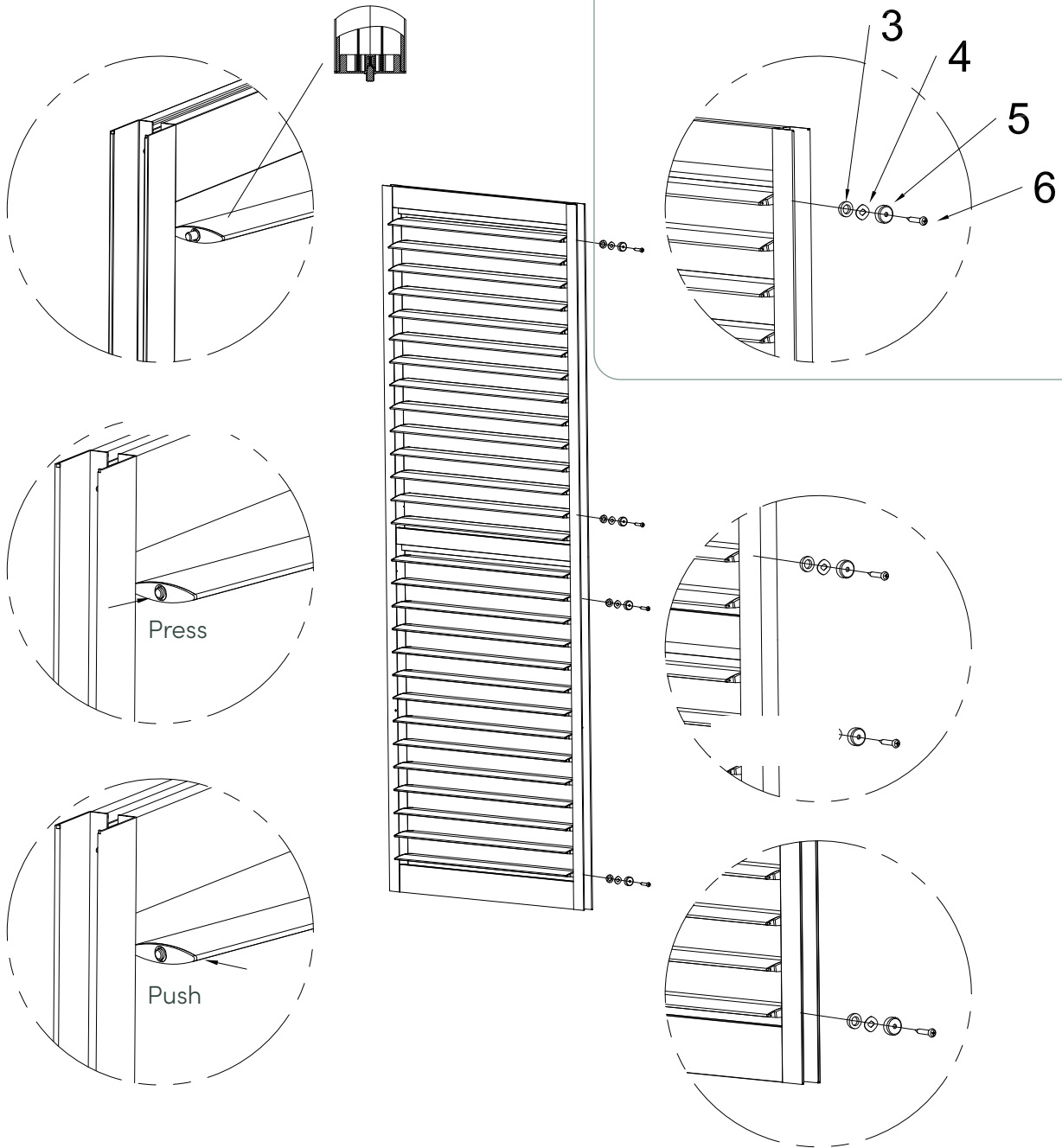





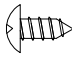
4. Install louvers.



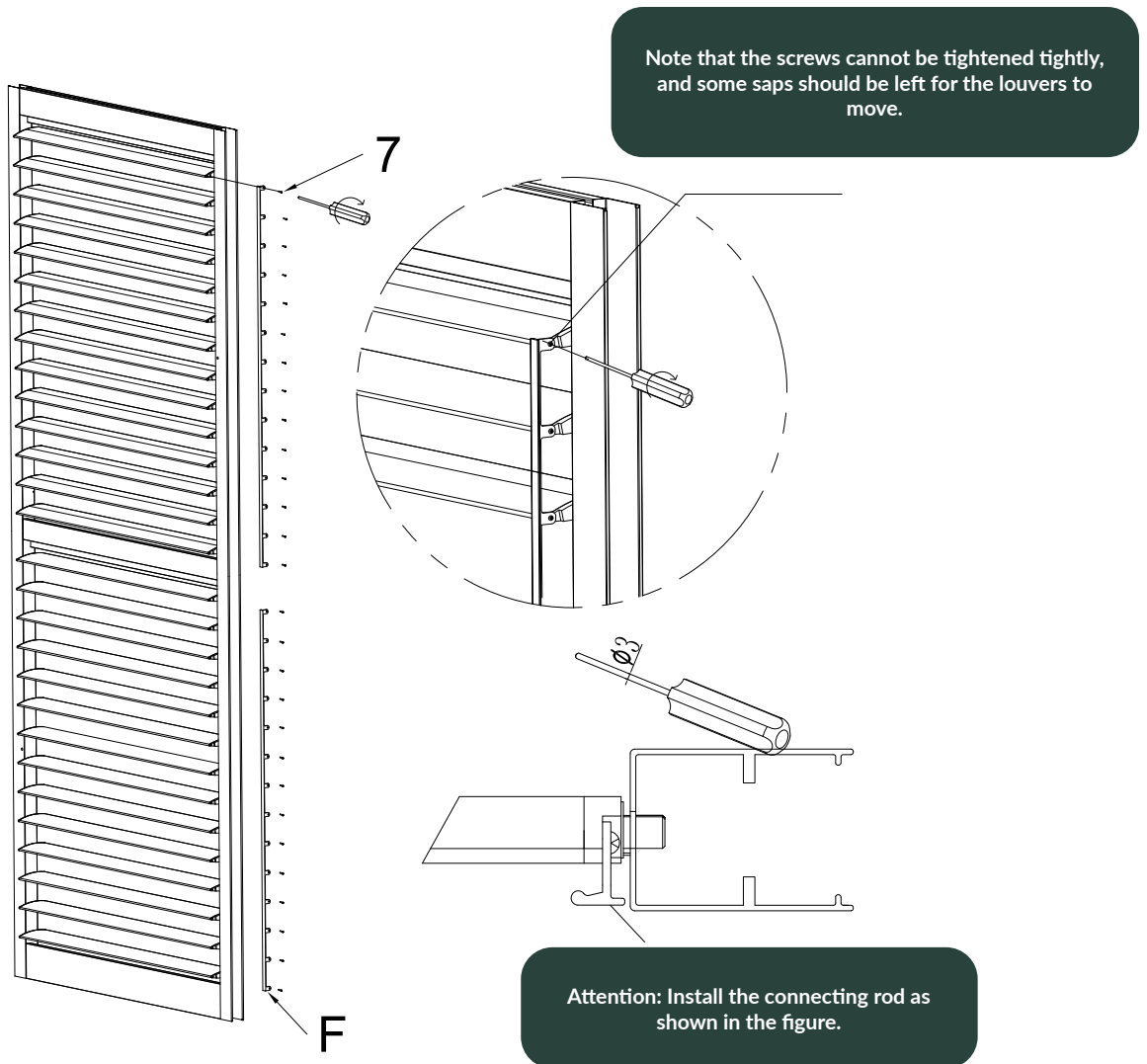
E			x28 / x30
---	---	---	-----------



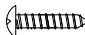
NOTE: When installing the damping device, the tightness of this screw needs to be adjusted during installation. So as to avoid the situation that the louver does not rotate due to the increase of the damping.



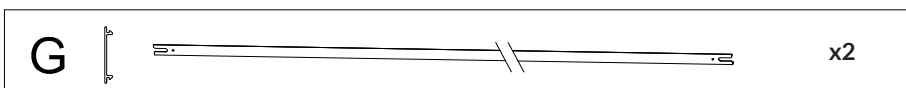
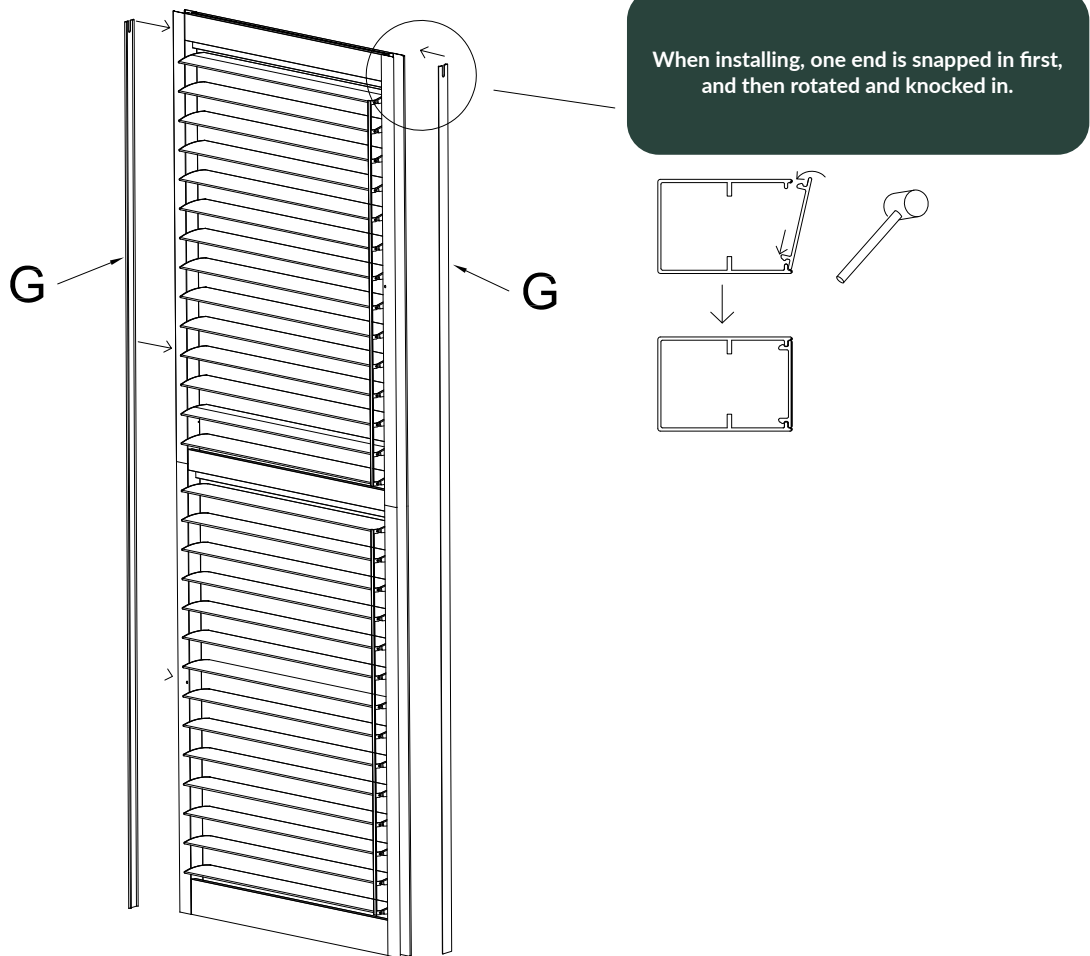
3		x4	4		x4
5		x4	6	 ST4.2*10	x4

5. Install and active connecting rod.

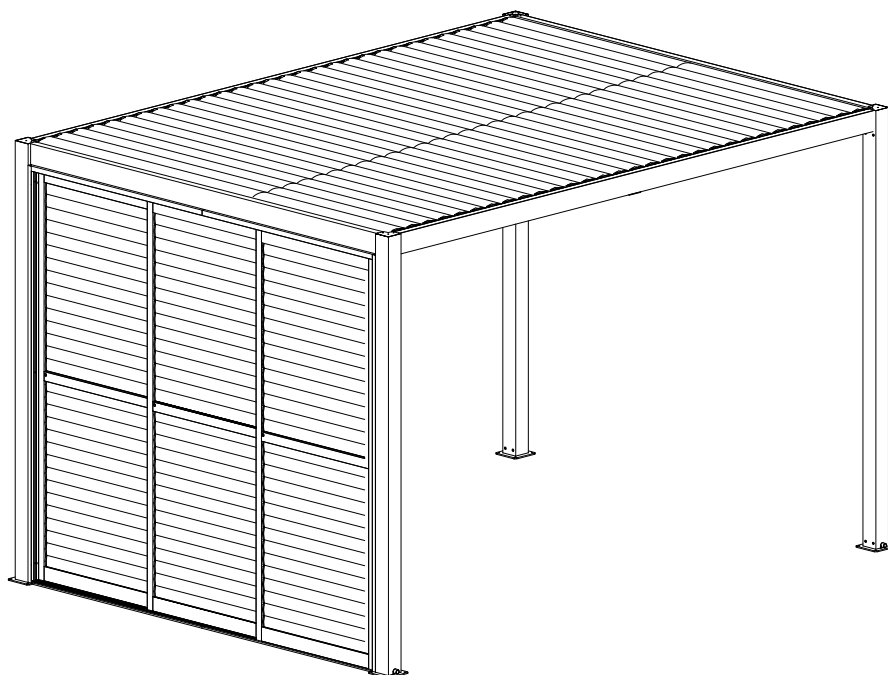





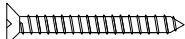

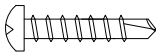

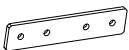

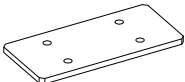


F 		x2	7  x28 (218cm) x30 (238cm) ST2.2*14
--	---	----	--

6. Install cover plate.

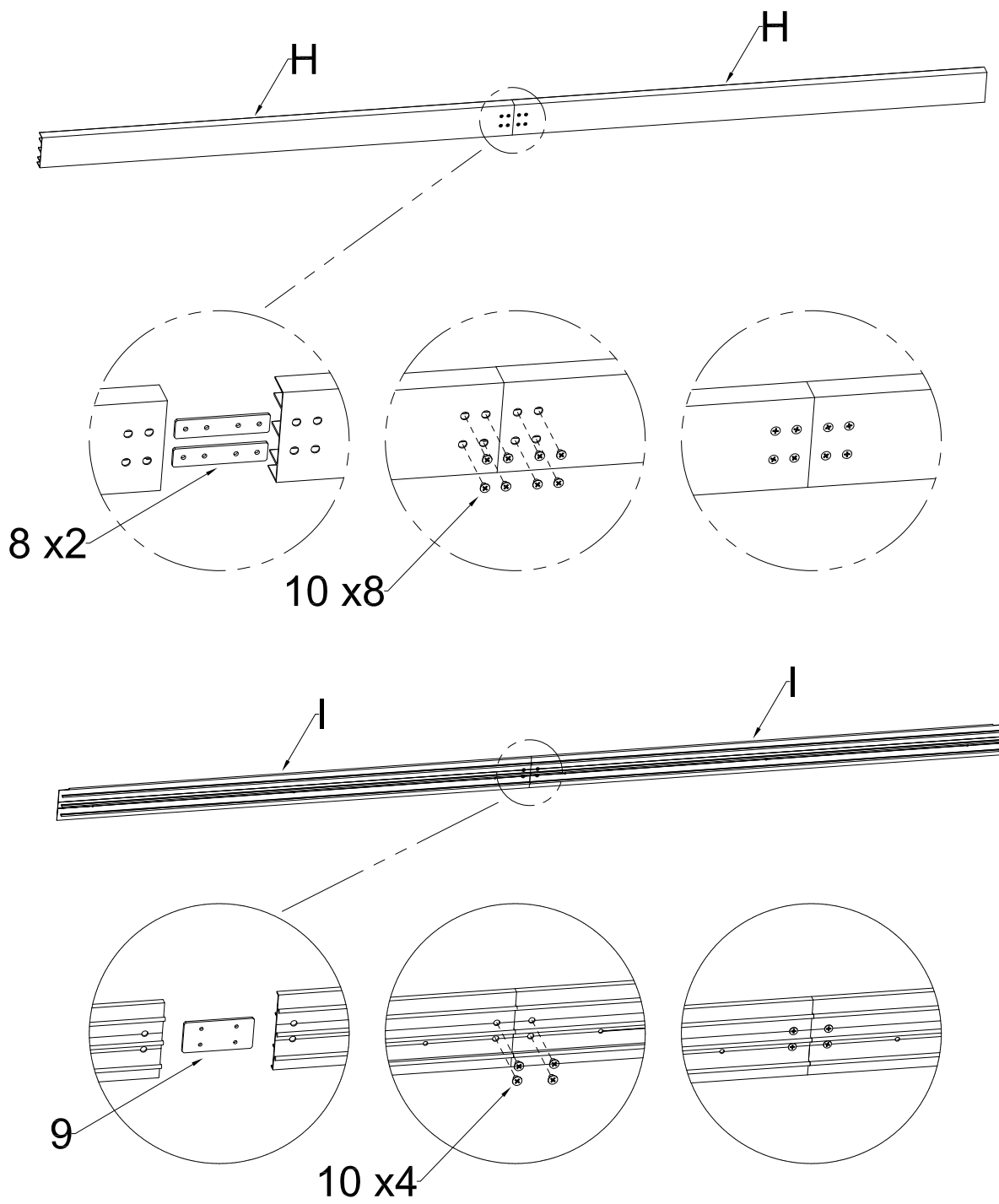


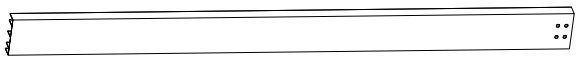

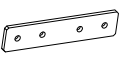
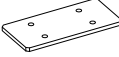
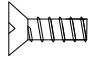
Mobile Dosor installations for Installation (3M)



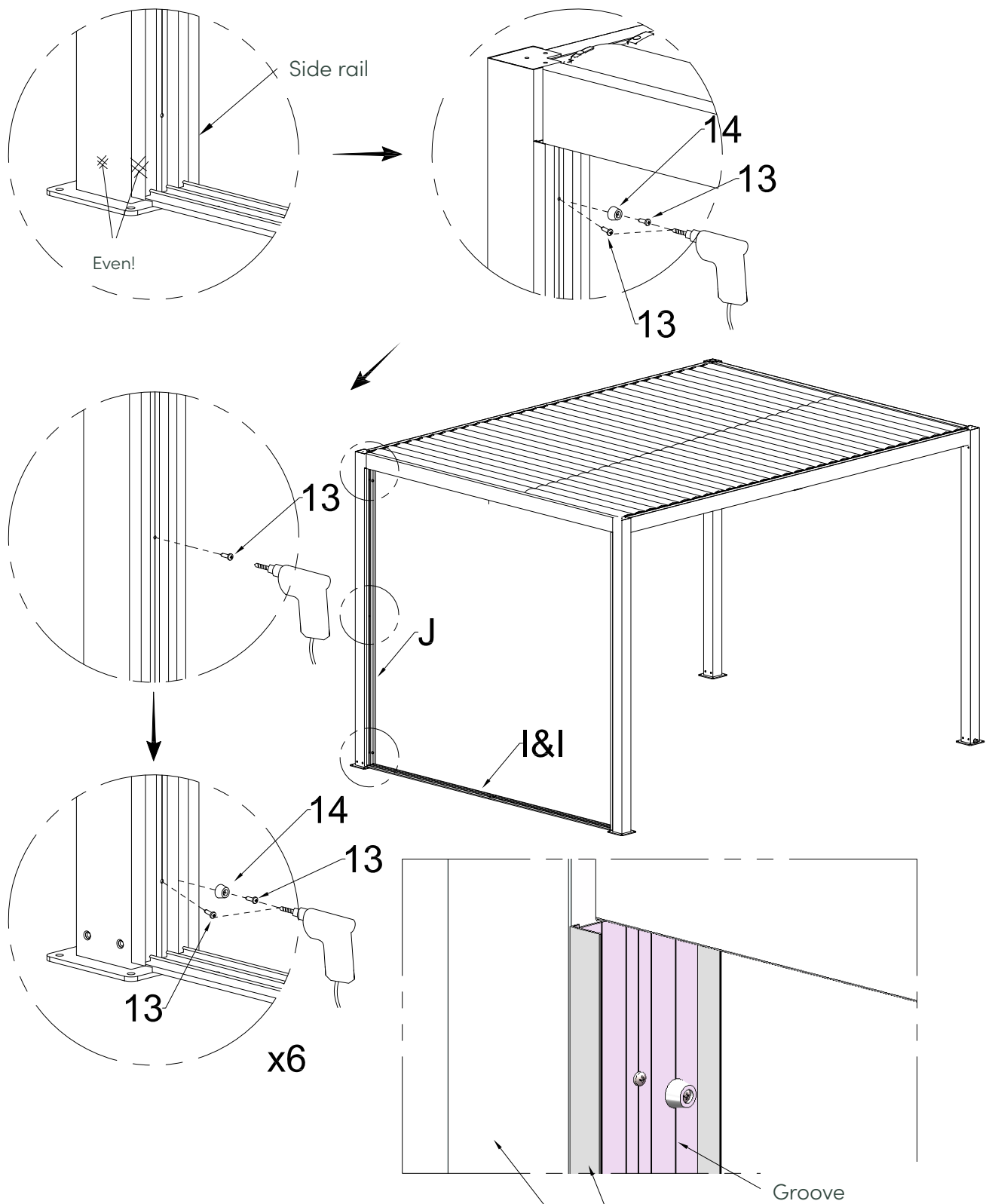
H	E		x2	VI	11		x6	
						$\phi 6 \times 40$		
I	F		x2	VII	12		x6	
						ST4.2*40		
J	G		x2	VIII	13		x16	
						C-ST4.2*19		
					14		x4	
						$\phi 17 \times \phi 14 \times 10$		
V	8		x2	VIII	15		x2	
			x1			16		x4
	10		x12					
		M5*6						

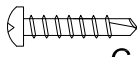

1. Splicing the upper and lower tracks together.



H		x2							
I		x2							
8		x2	9		x1	10		M5*6	x12

2. Fixed left side track.

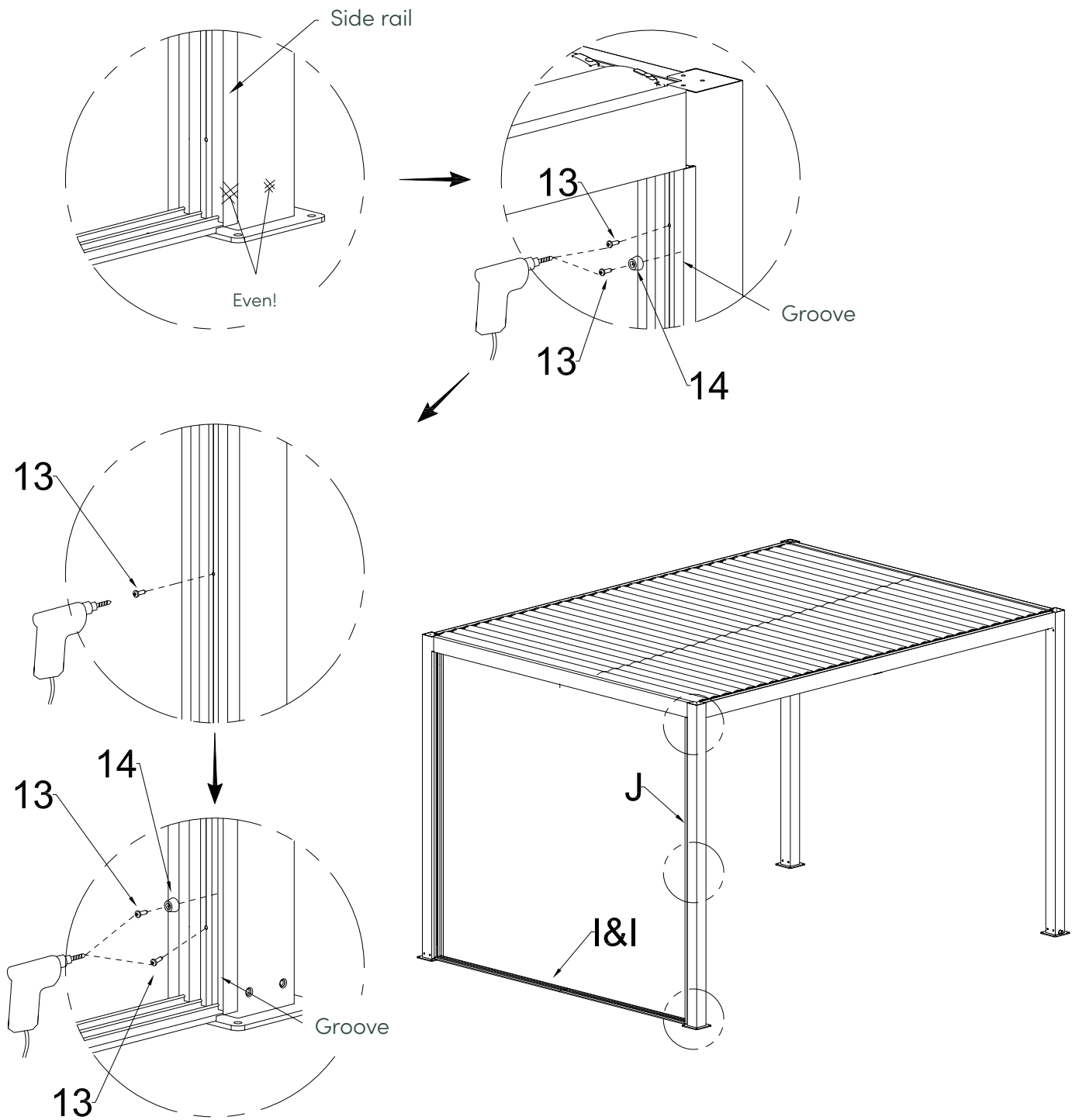


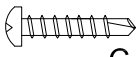

13		x2
	C-ST4.2*19	
14		x2

Side rail
Column

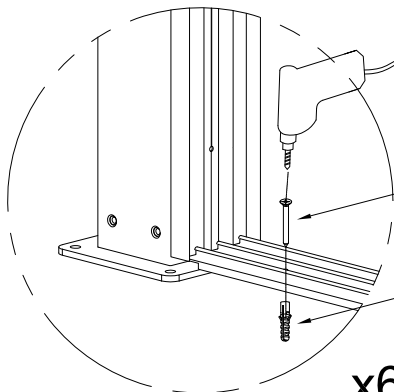
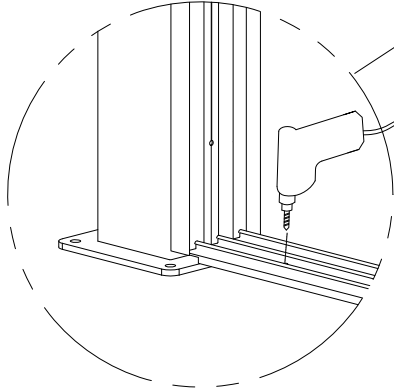
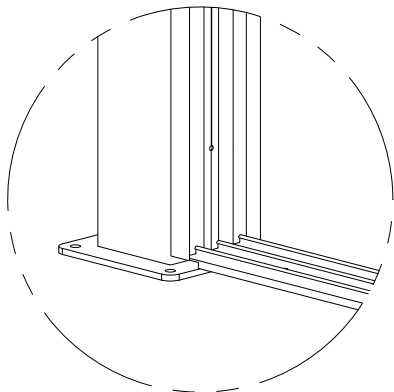
Groove

3. Fixed right side track.



13		x2
	C-ST4.2*19	
14		x2

4. Fixed ground track.

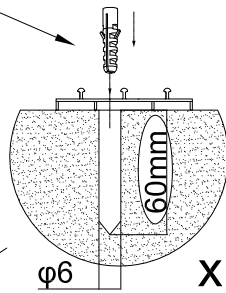


x6

12

11

11

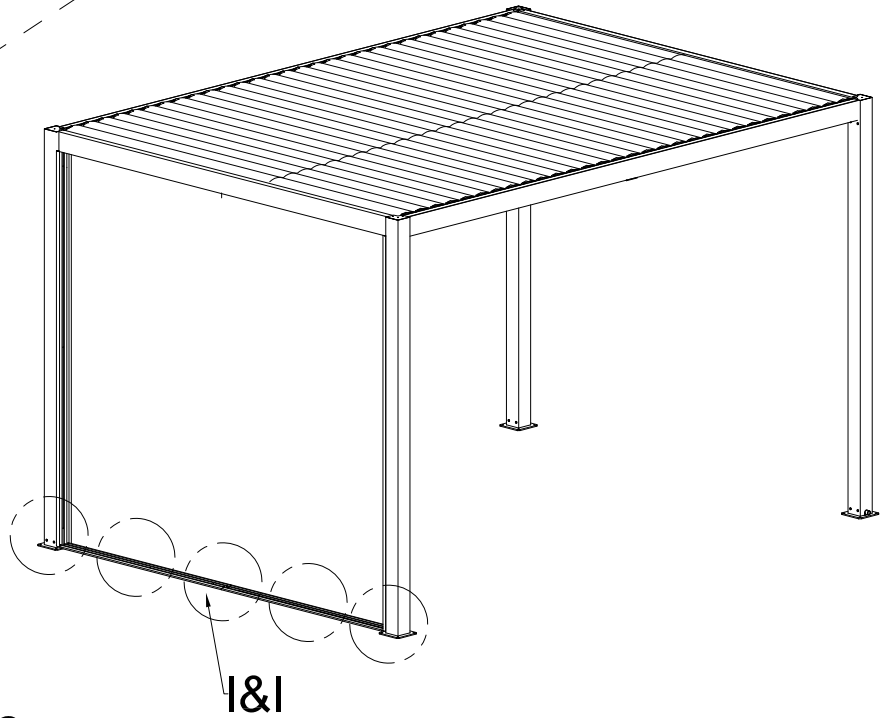


φ6

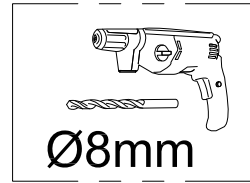
x12



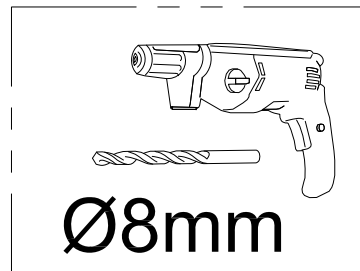
Knock the plastic expansion tube into the drilled hole.




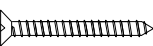
I&I



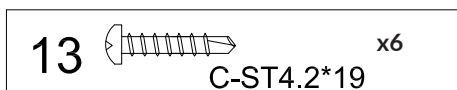
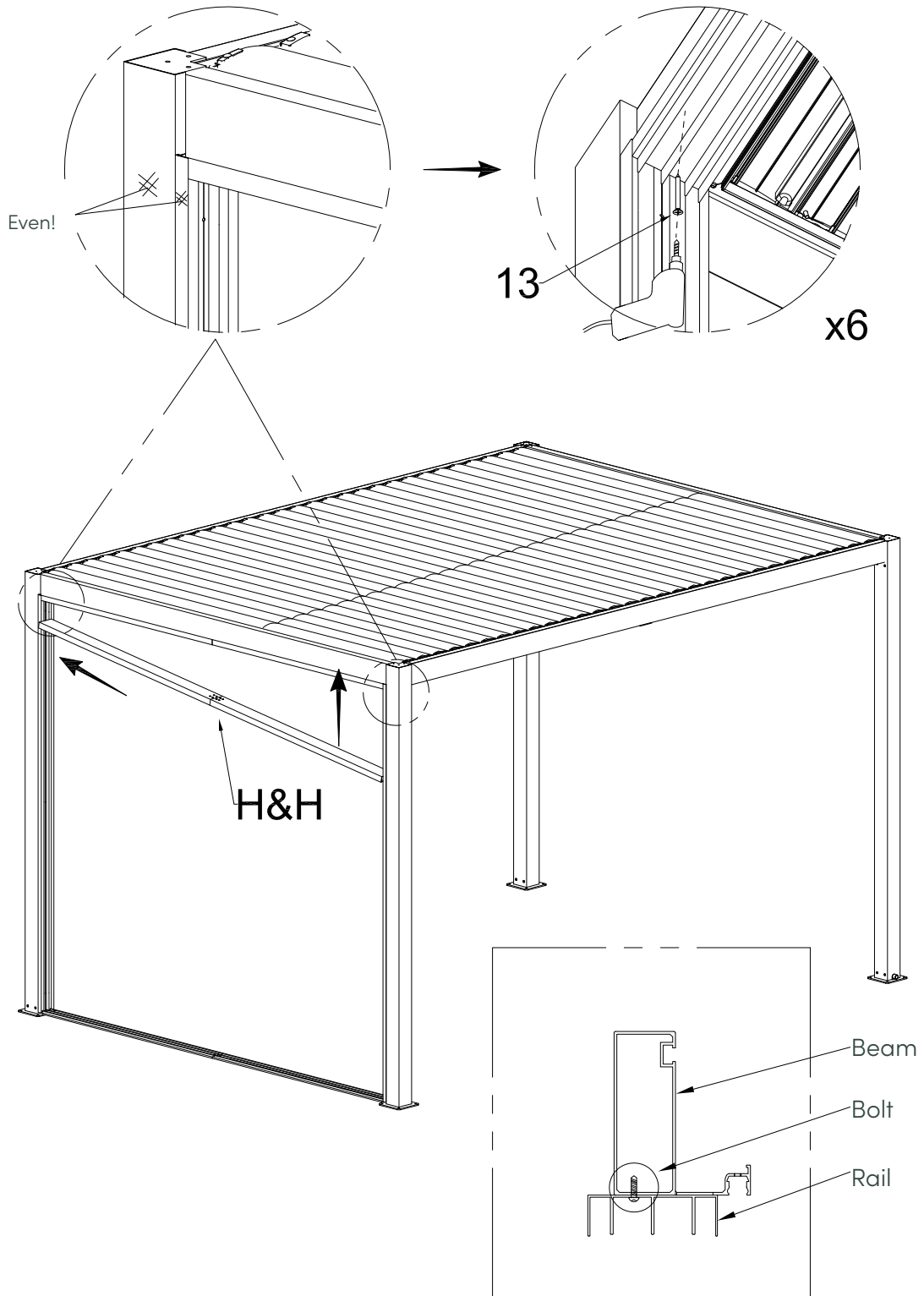
Ø8mm



Ø8mm

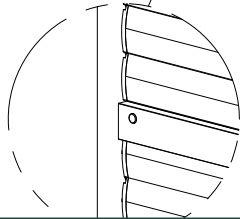
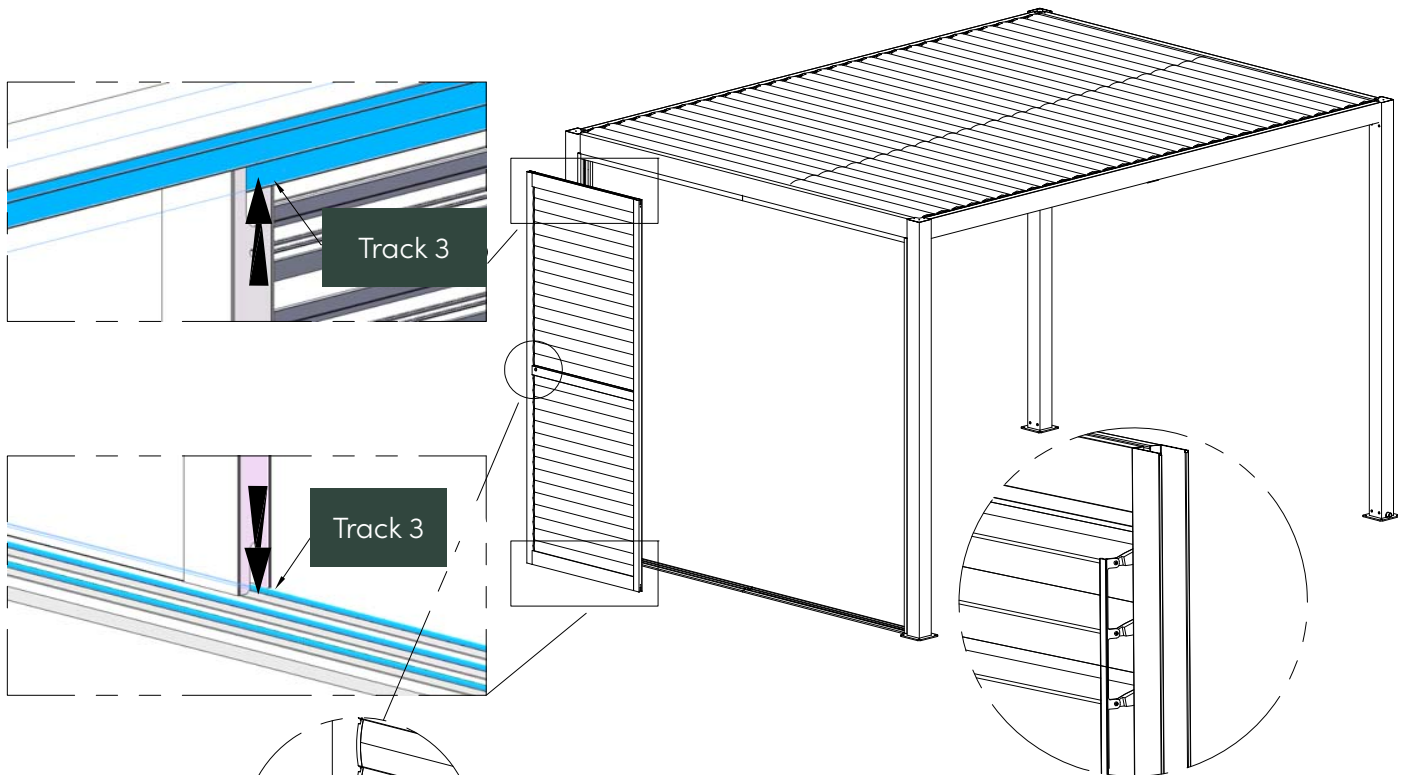
11		φ8*45	x6
12		ST5*60	x6

5. Fixed upper track.



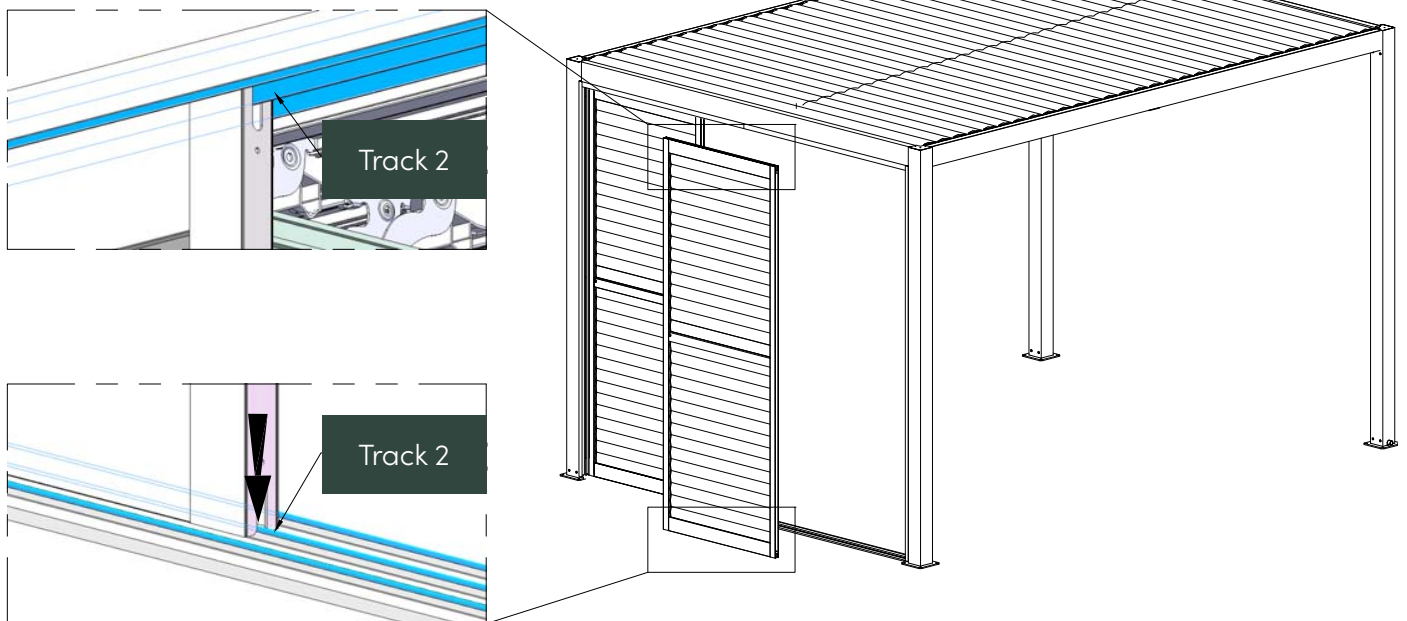
ATTENTION. It is recommended to fix the track in the position shown in the figure.

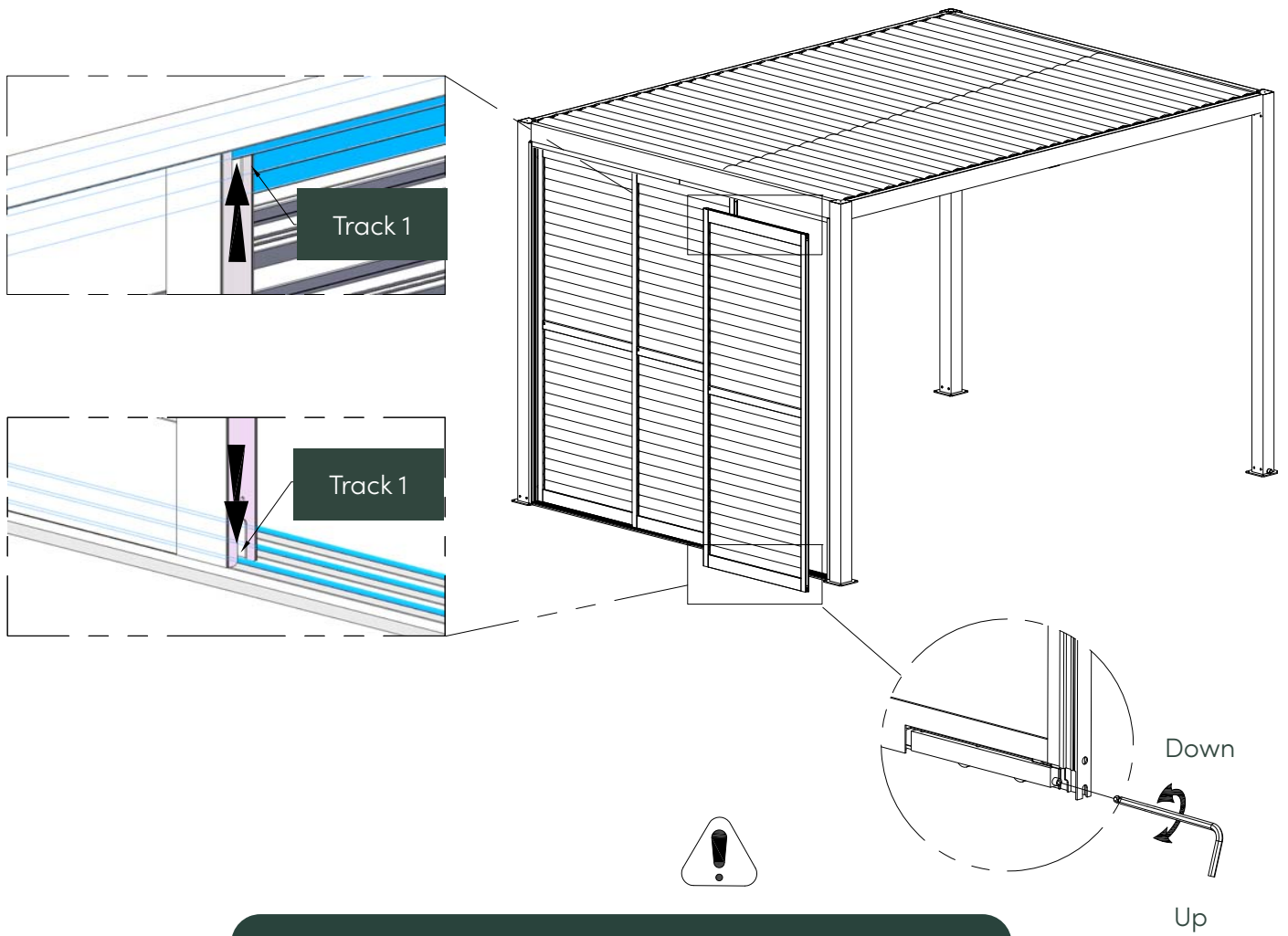
6. Install three sets of doors and windows.



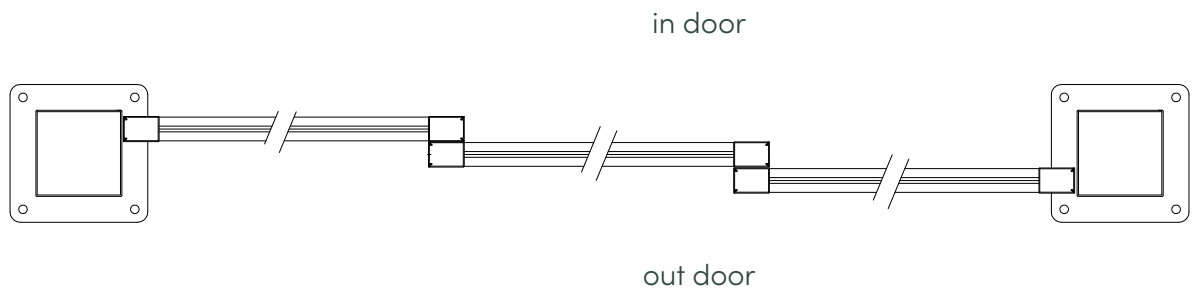
Please note that during the installation of the sliding door, the opening and closing push rod should face inward.

Please note that this area is facing left.





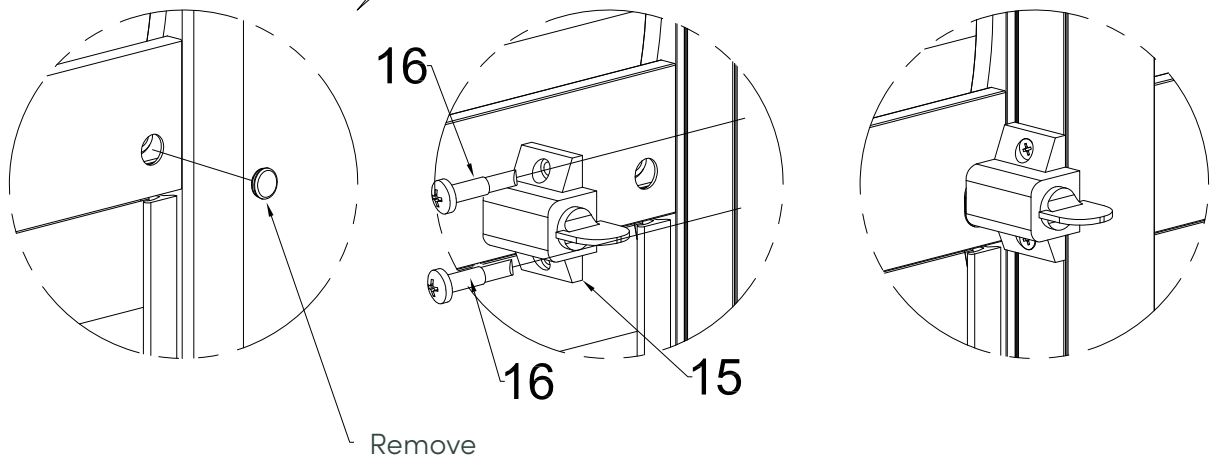
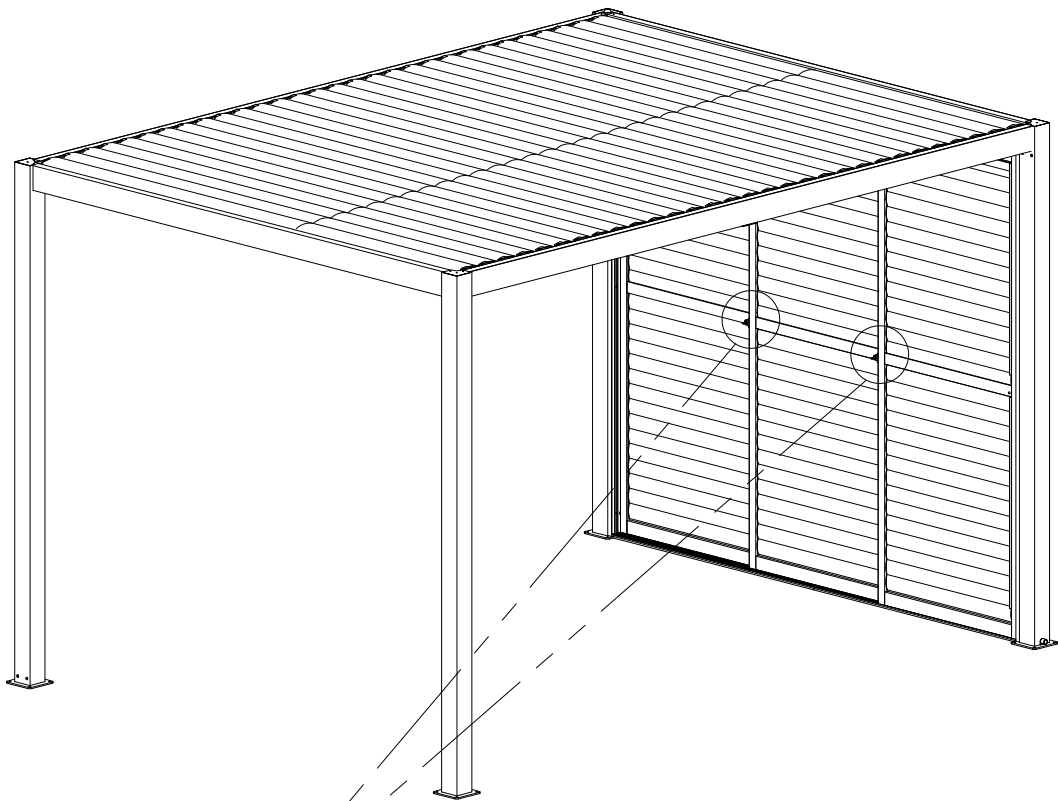
Note that if the sliding door is tilted, the pulley can be adjusted.





x2

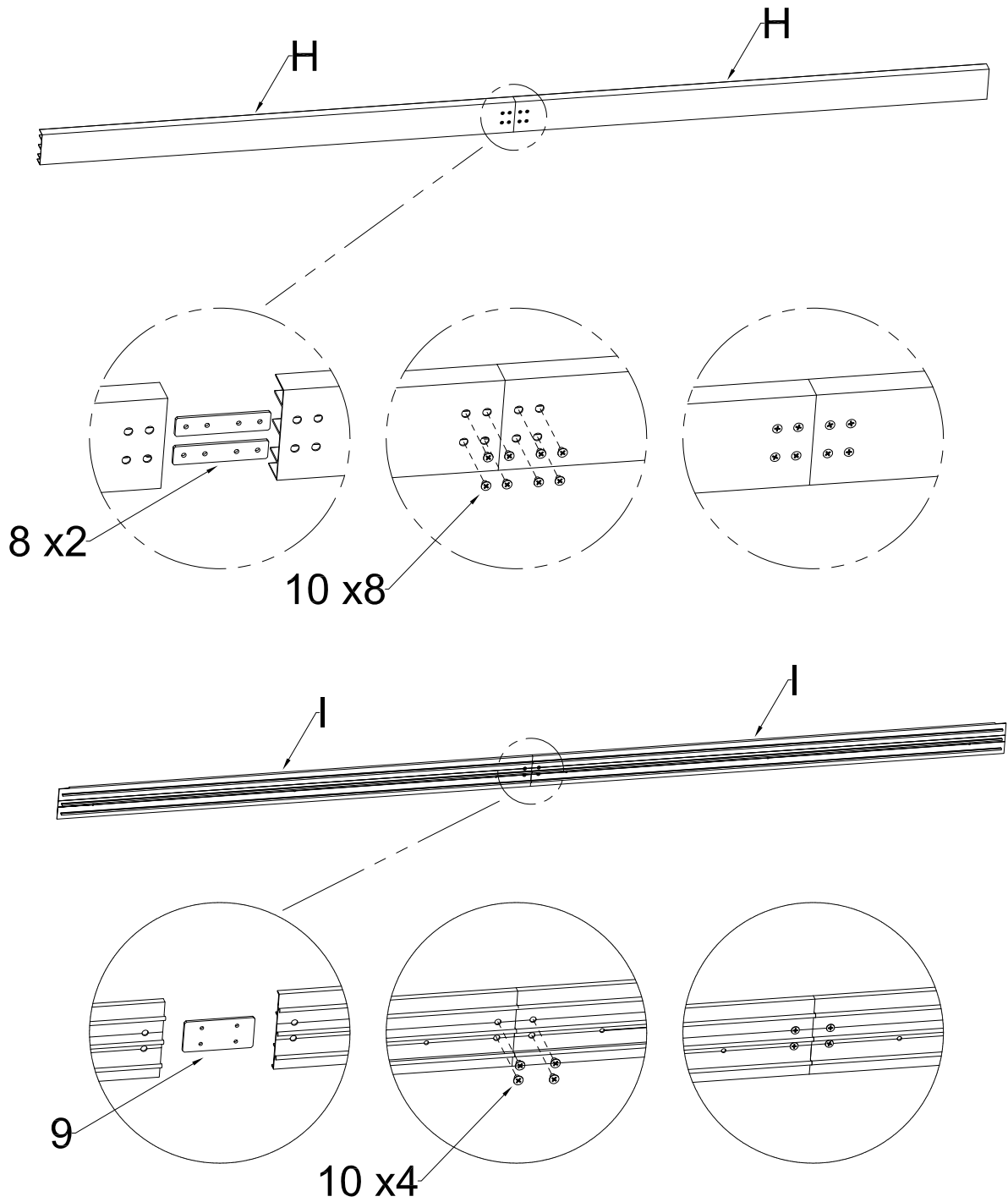
x56 / x60

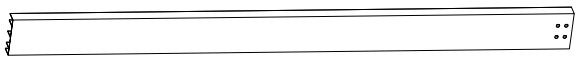

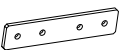
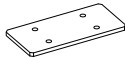
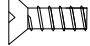
7. Install the door lock.



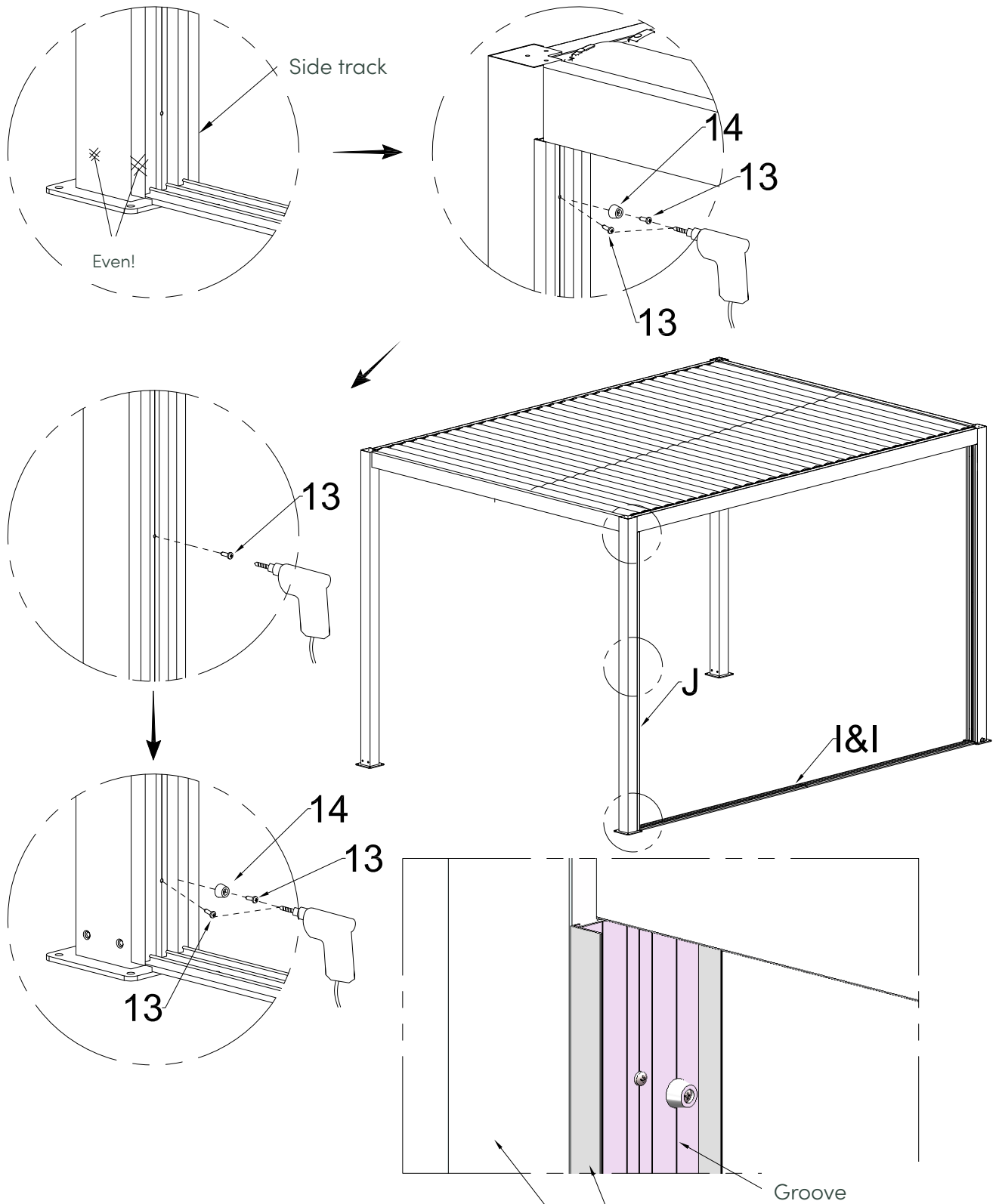
15		x2
16	 C-ST4.2*19	x4

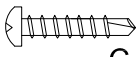

1. Splicing the upper and lower tracks together.



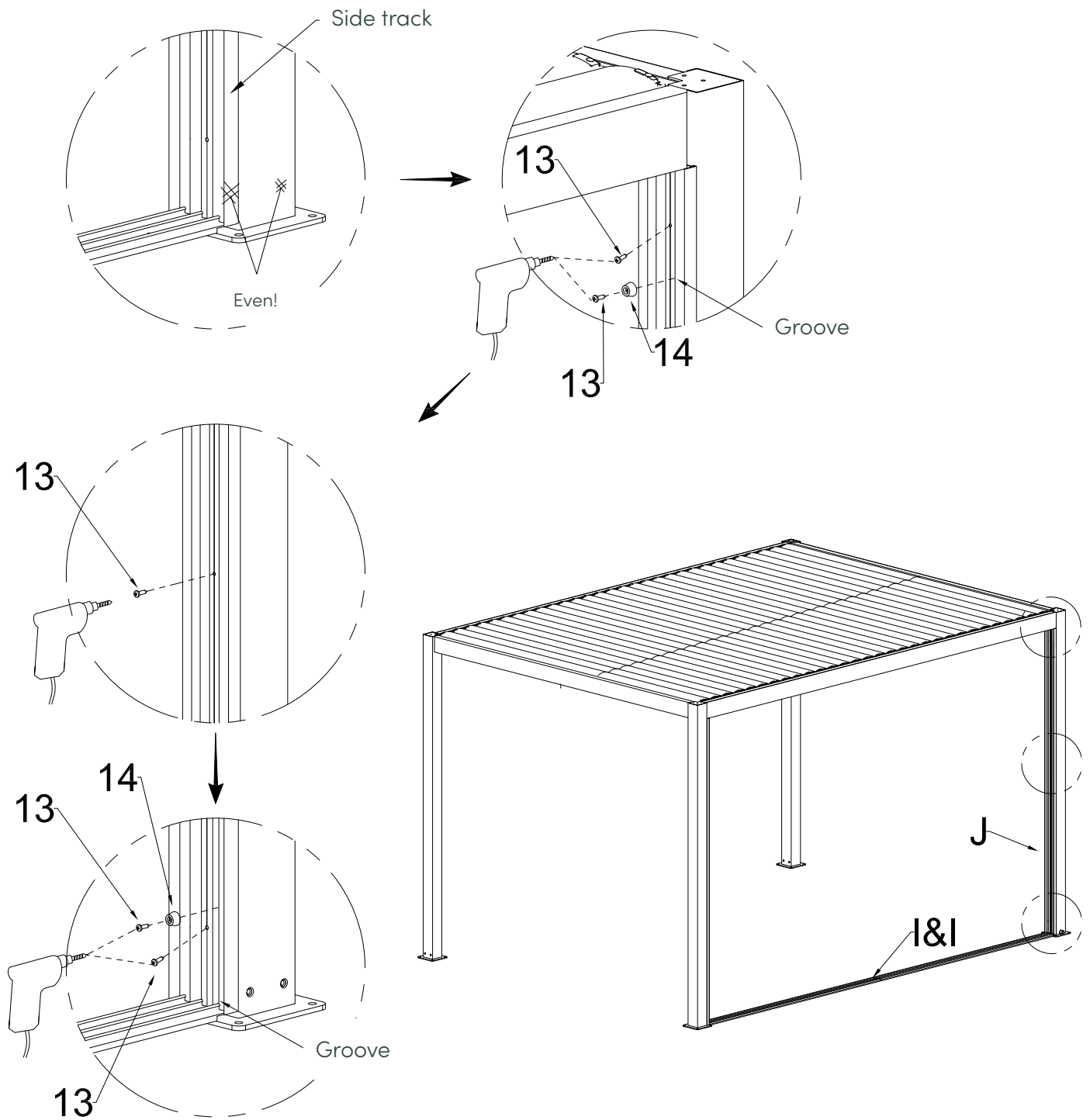
H		x2							
I		x2							
8		x2	9		x1	10		M5*6	x12

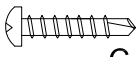

2. Fixed left side track.



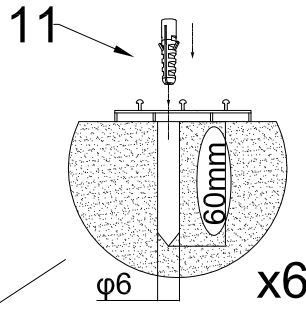
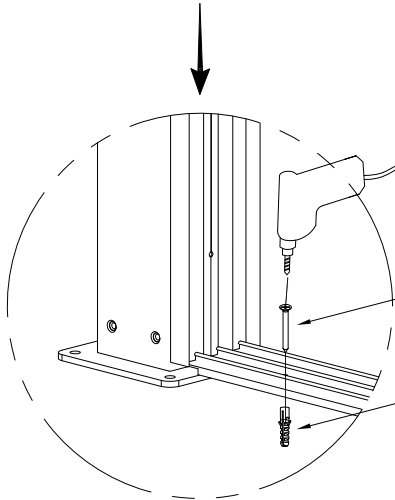
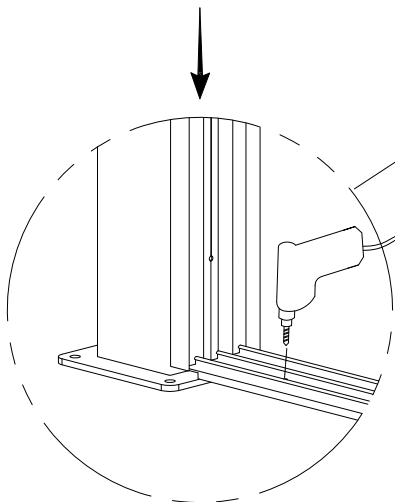
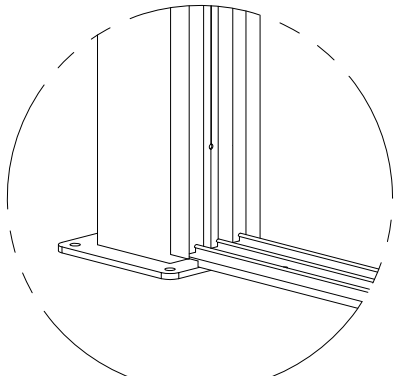
13		x5
	C-ST4.2*19	
14		x2

3. Fixed left side track.

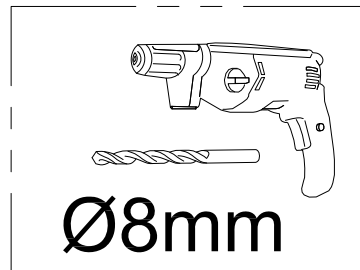
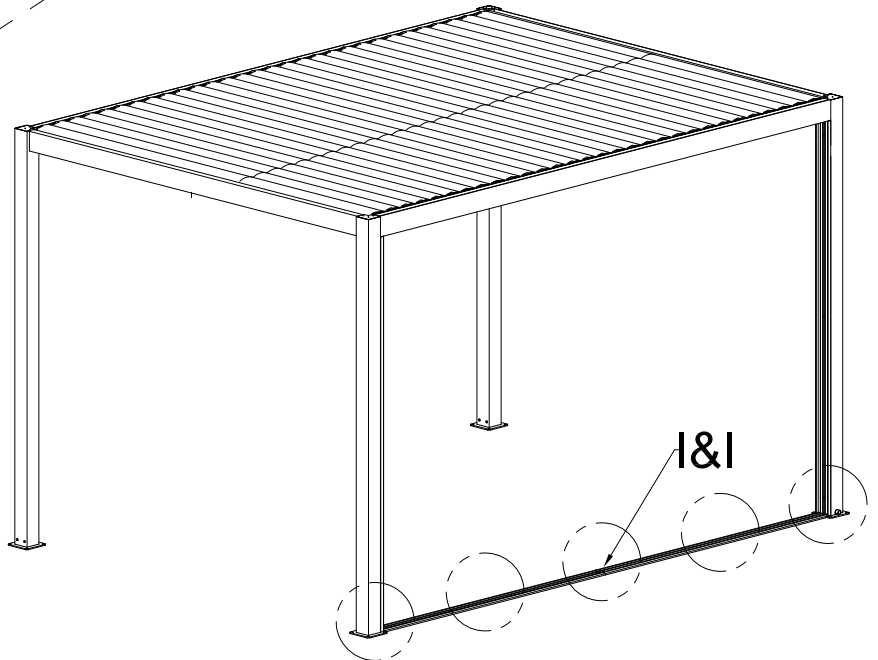



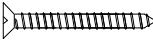
13		x5
	C-ST4.2*19	
14		x2

4. Fixed ground track.

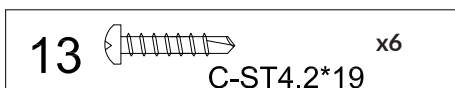
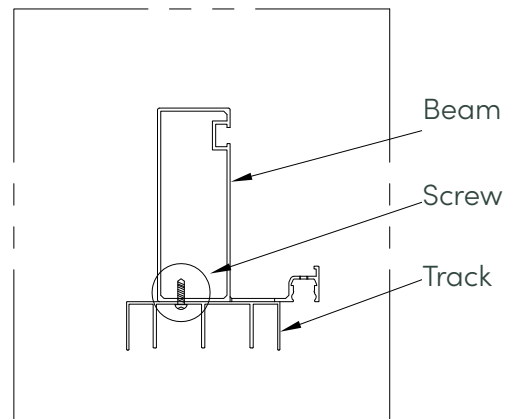
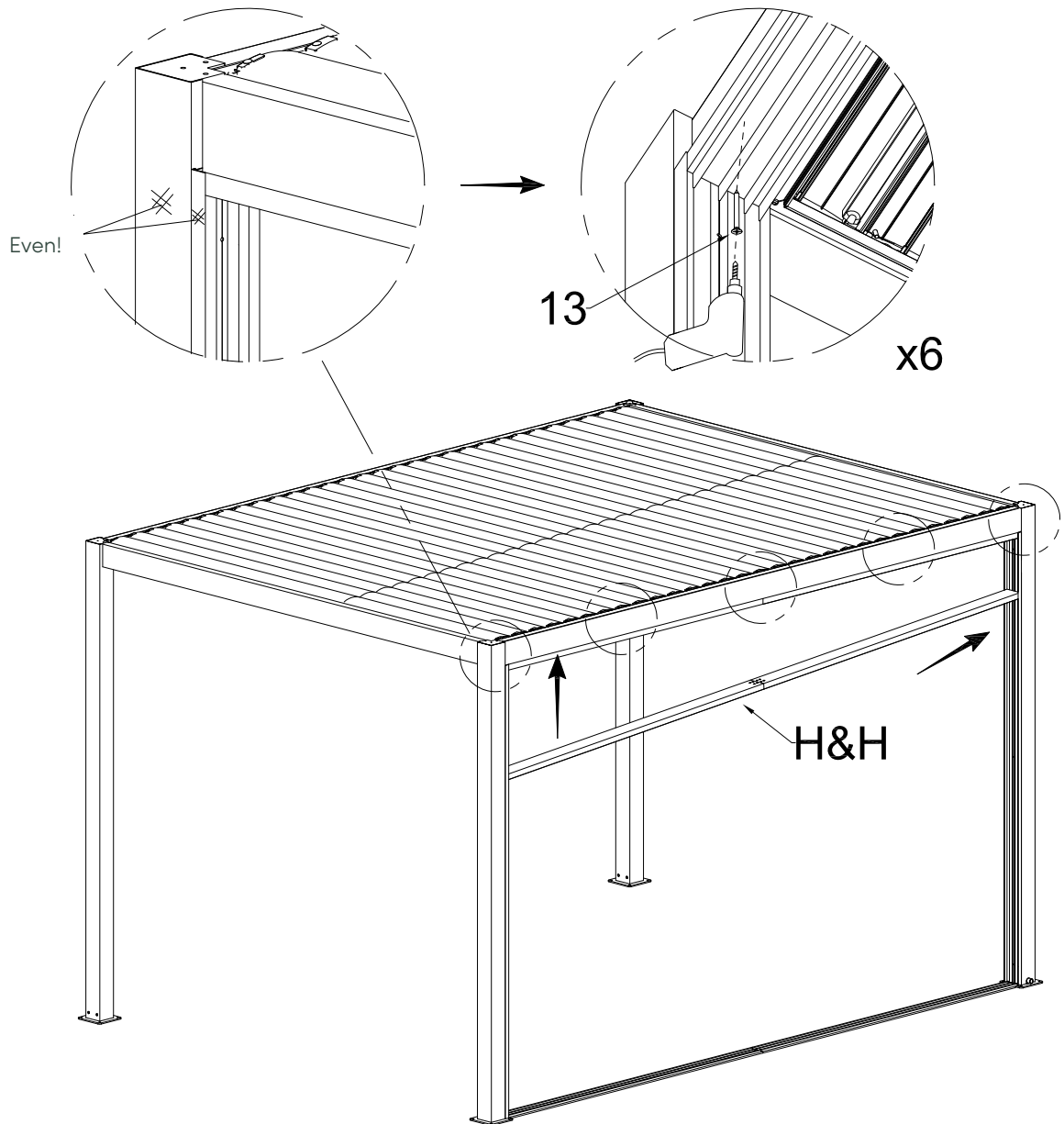


Knock the plastic expansion tube into the drilled hole.



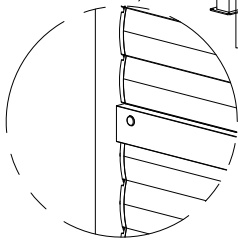
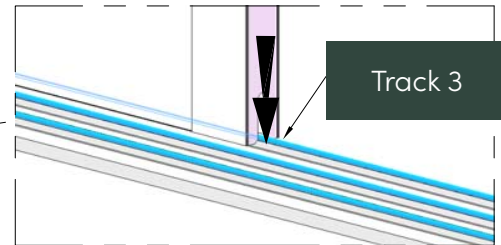
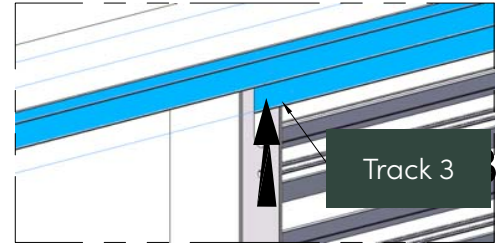
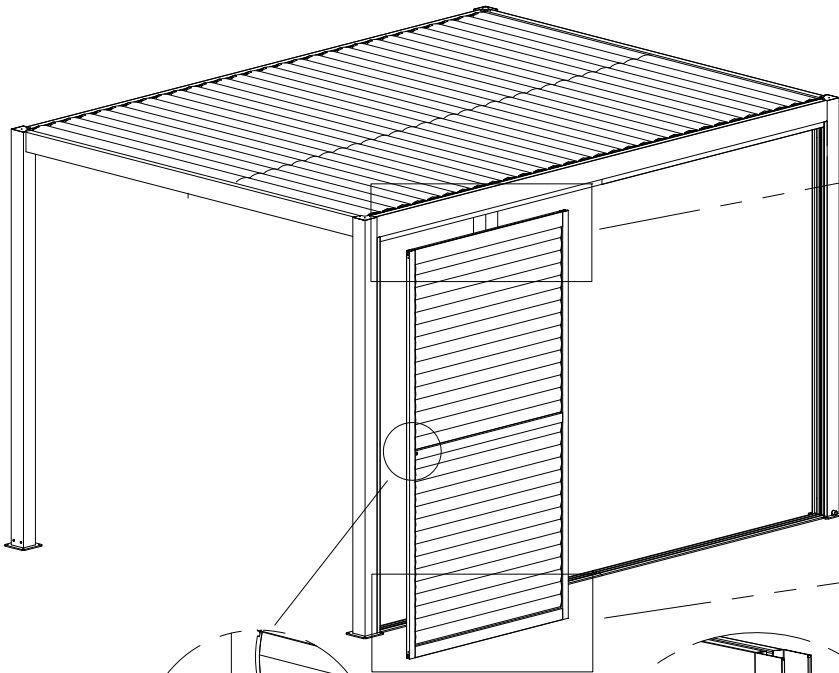
11		$\varnothing 8 \times 45$	x6
12		ST5*60	x6

5. Fixed upper track.



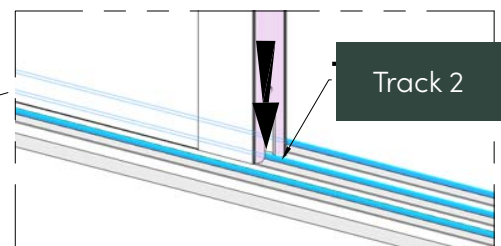
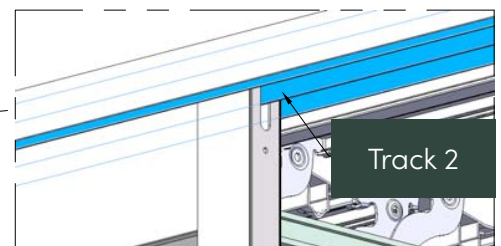
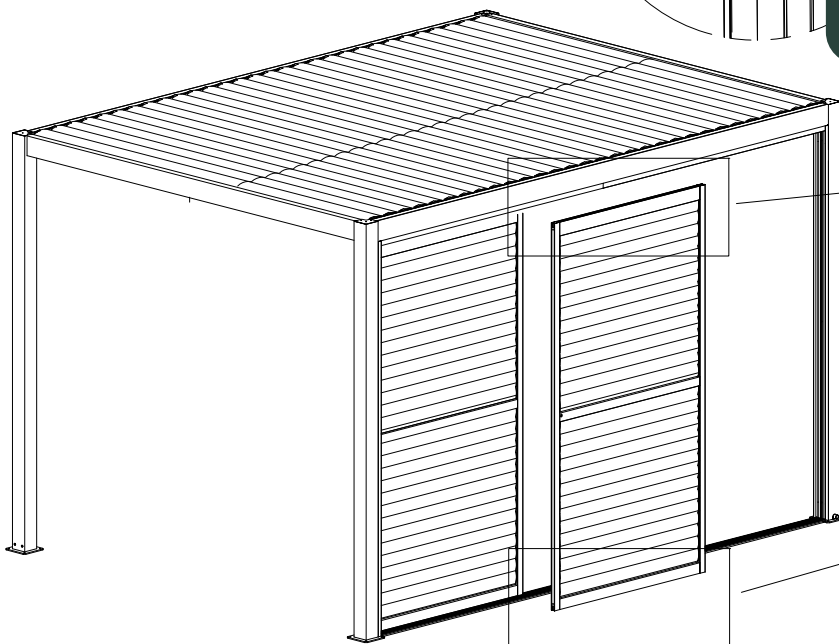
ATTENTION. It is recommended to fix the track in the position shown in the figure.

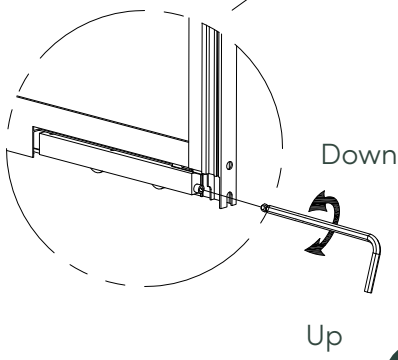
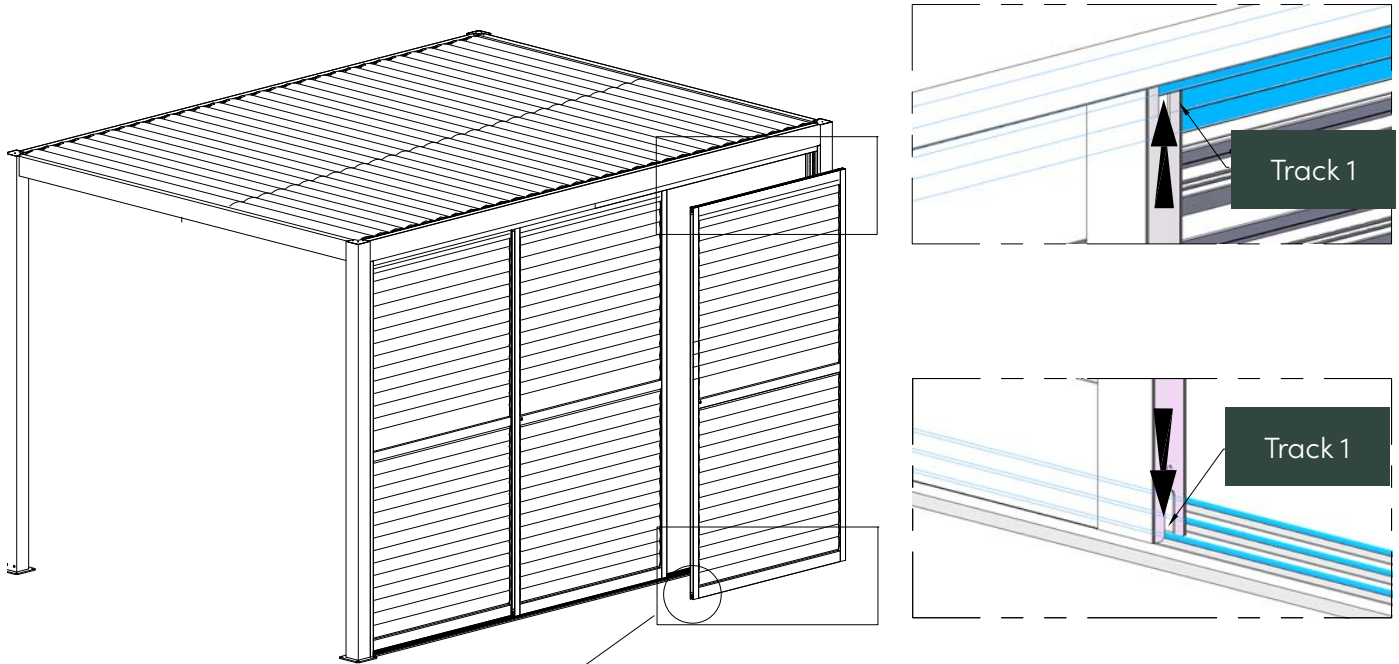
6. Install three sets of doors and windows.



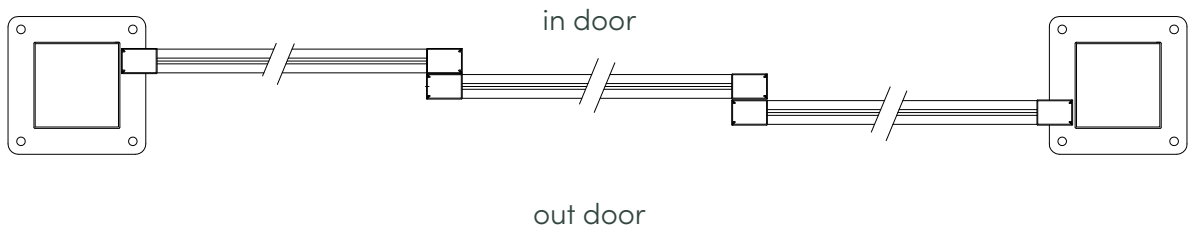
Please note that this area is facing left.

Please note that during the installation of the sliding door, the opening and closing push rod should face inward.

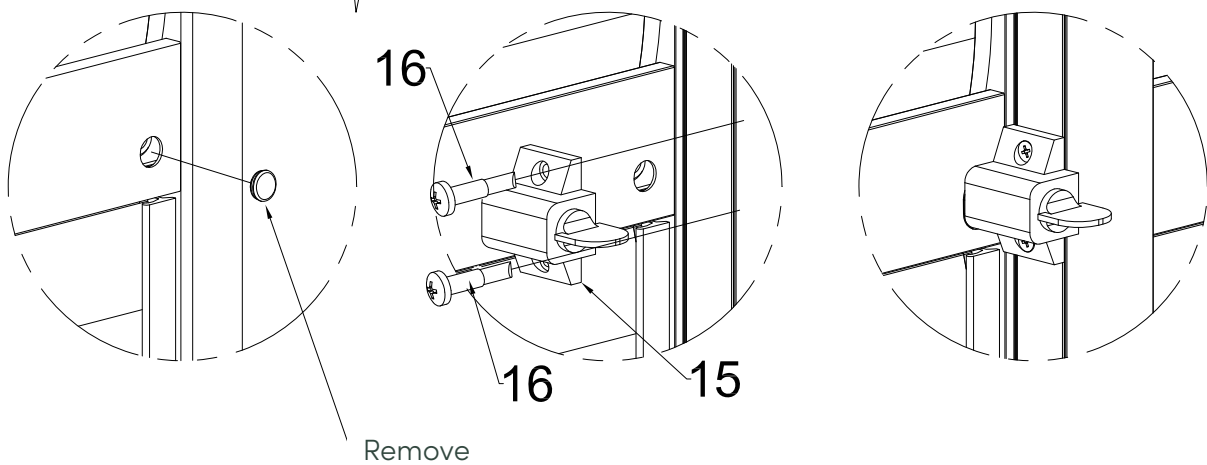
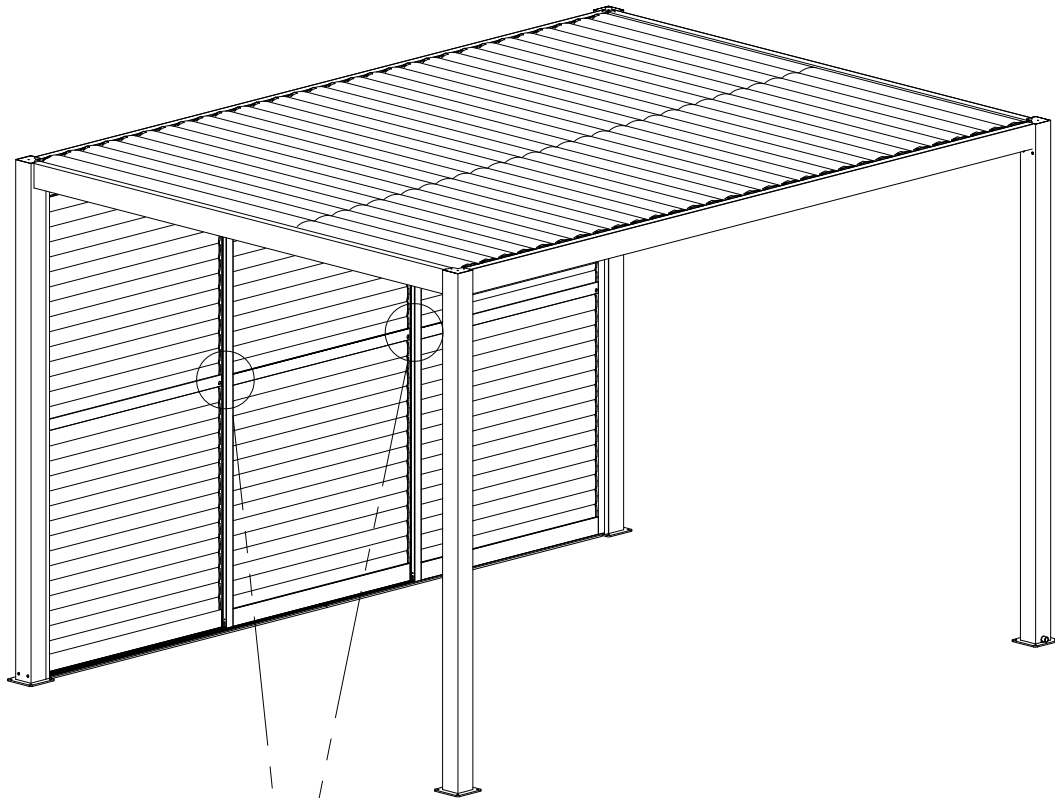



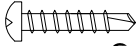


Note that if the sliding door is tilted, the pulley can be adjusted.

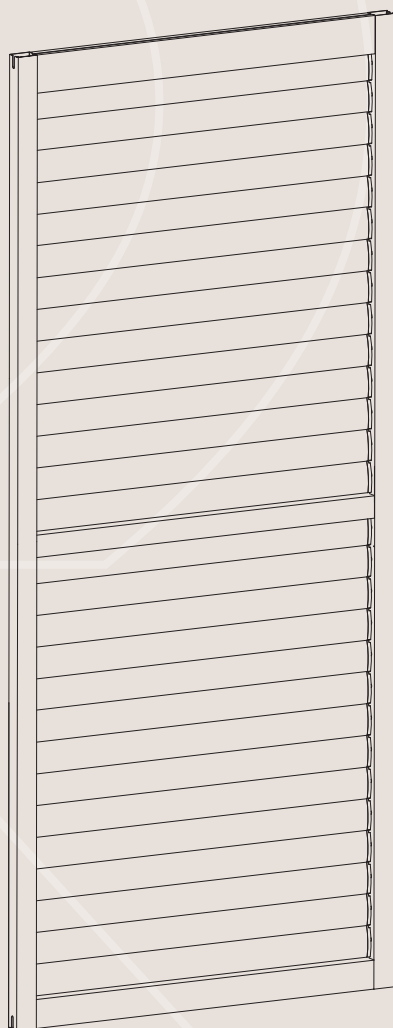


7. Install the door lock.



15		x2
16	 C-ST4.2*19	x4

esti&esta[®]

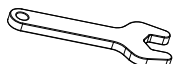
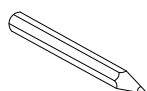
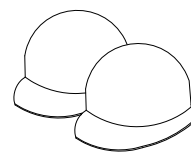
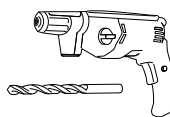
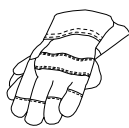
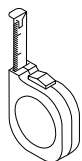
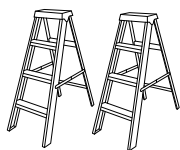


LUXE

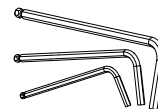
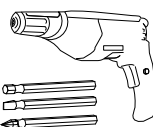
Pohyblivý žaluziový panel (3m / 4m)

Montážní návod

Doporučené nástroje



nebo

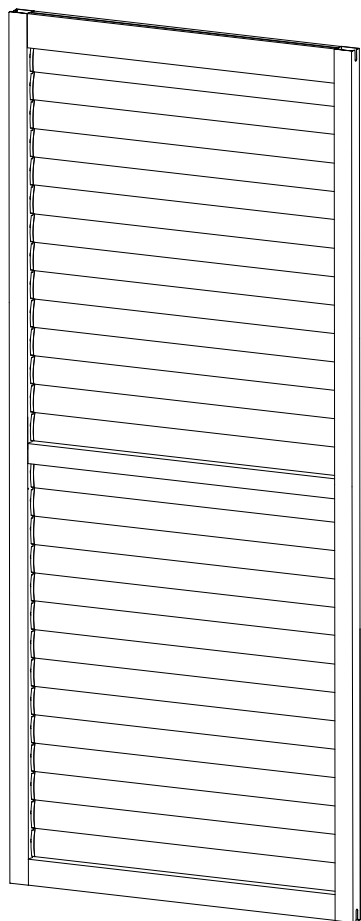


1. Žebřík
2. Opatření
3. Gumové kladivo
4. Ochranné rukavice
5. Vrták (s 3,3mm a 8mm vrtákem)
6. Ochranná přilba
7. Úroveň
8. Značka
9. Klíč
10. Šroubovák nebo šroubovák
11. Imbusový klíč (5 mm)

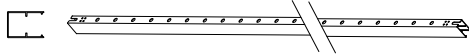


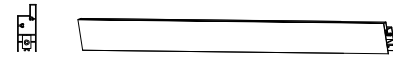


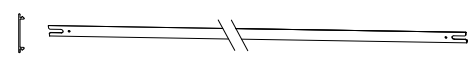


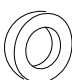


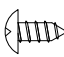
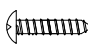
Při sestavování doporučujeme účast dvou (nebo více) osob.



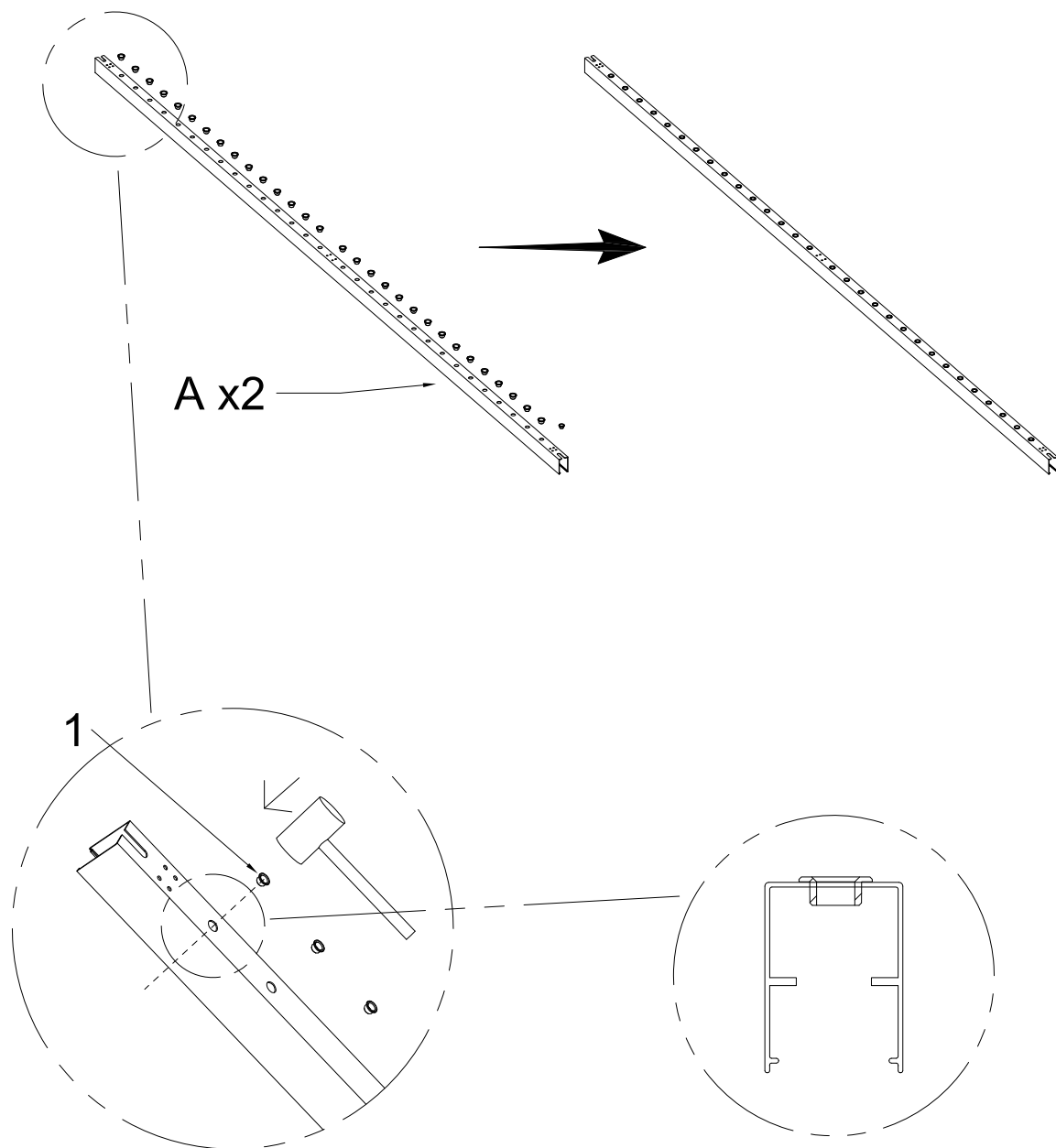
Seznam dílů






x3

A			x2
B			x1
C			x1
D			x1
E			218cm (x28) 238 cm (x30)
F			x2
G			x2
I	1		218cm (x56) 238 cm (x60)
II	2		x16 ST4.2*20
III	3		x4
	4		x4
	5		x4
	6		x4 ST4.2*10
IV	7		218cm (x28) 238 cm (x30) ST2.2*14

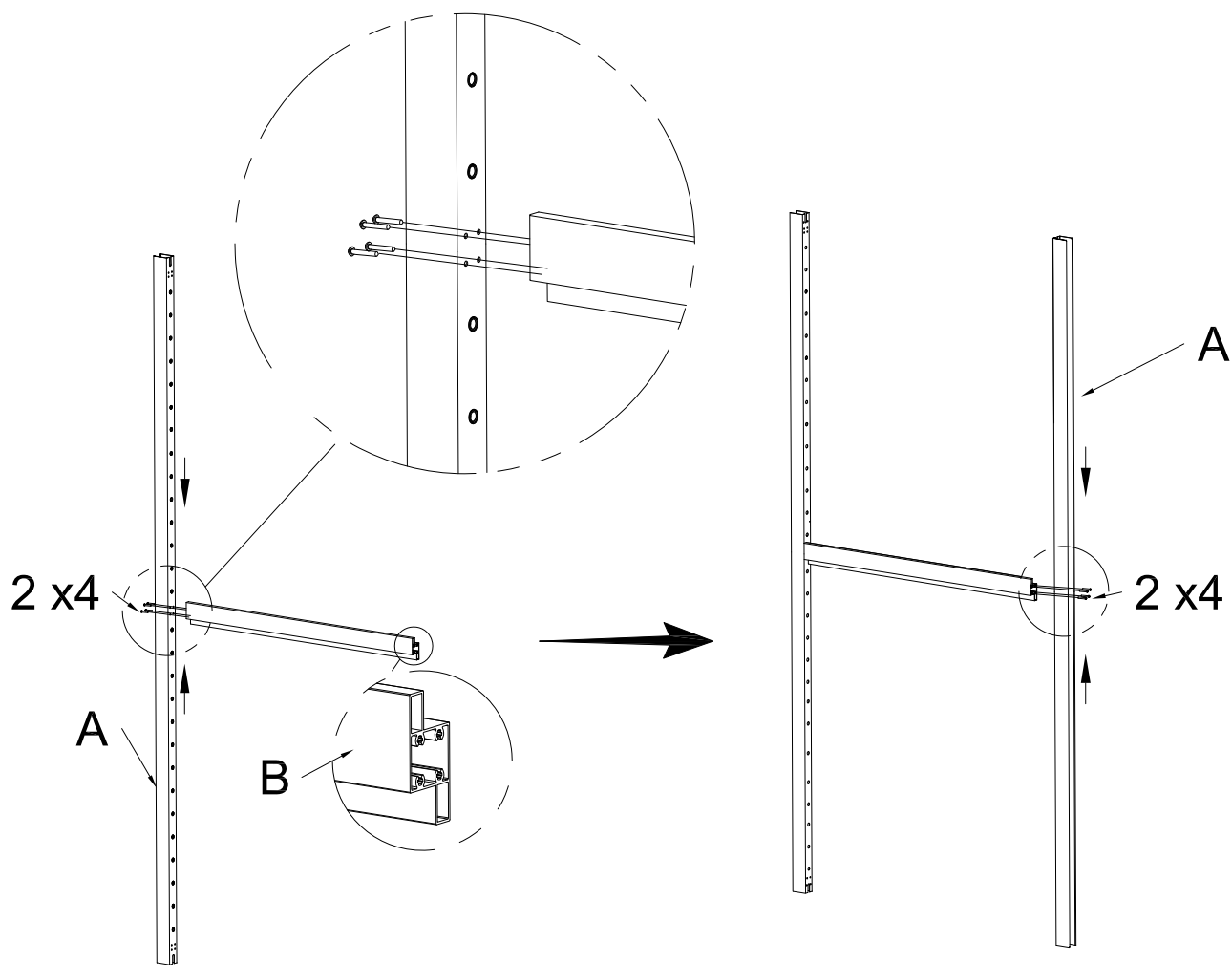
1. Montáž rámu.



Poznámka: Při montáži pouzder dbejte na to, aby ležela rovně na rámu. Nesmí být zdeformované nebo stočené.

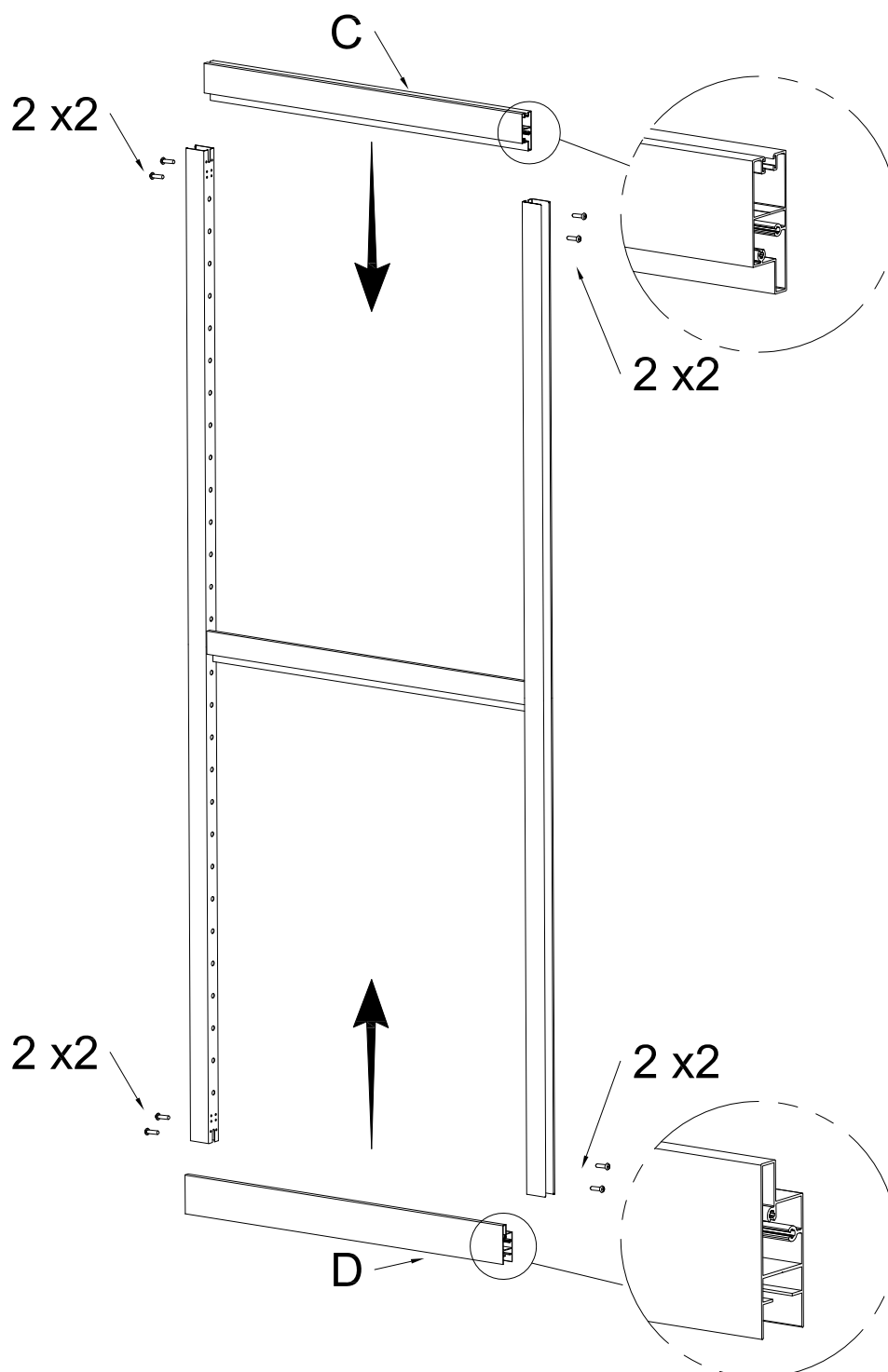
A			x2	1		x56 / x60
----------	---	---	----	----------	---	-----------



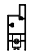
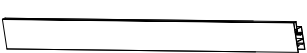

2. Sestava středového nosníku.

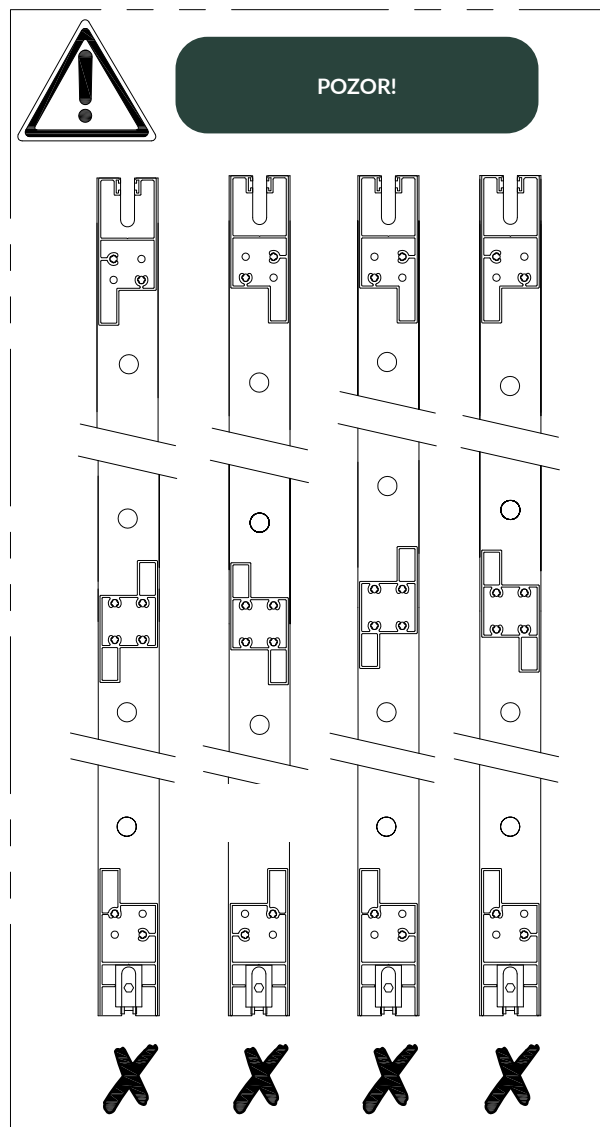
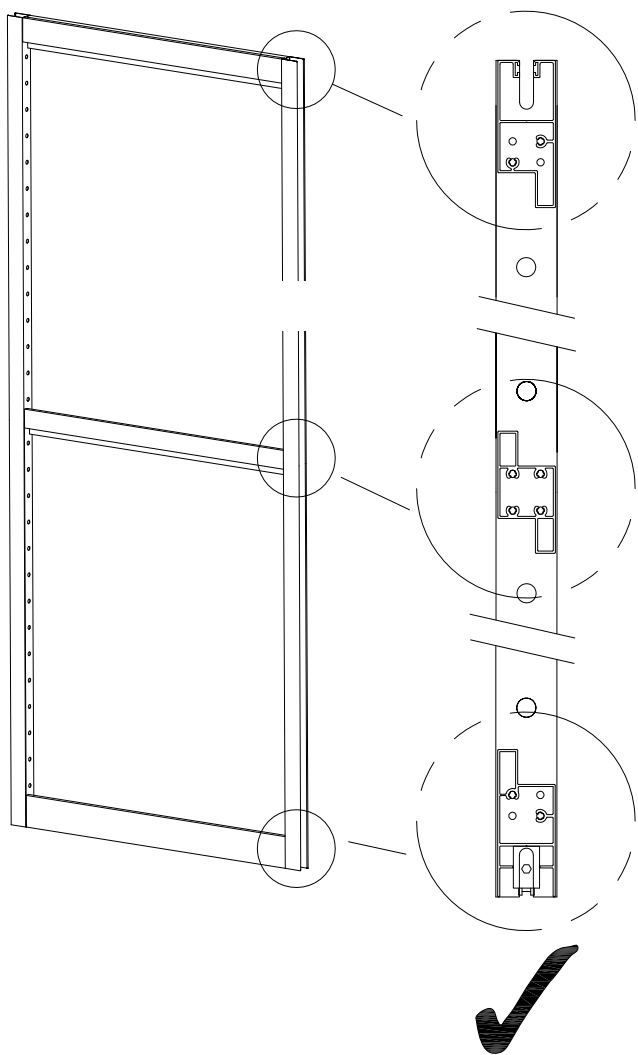


B			x1	2		x8	ST4.2*20
----------	---	---	----	----------	---	----	----------

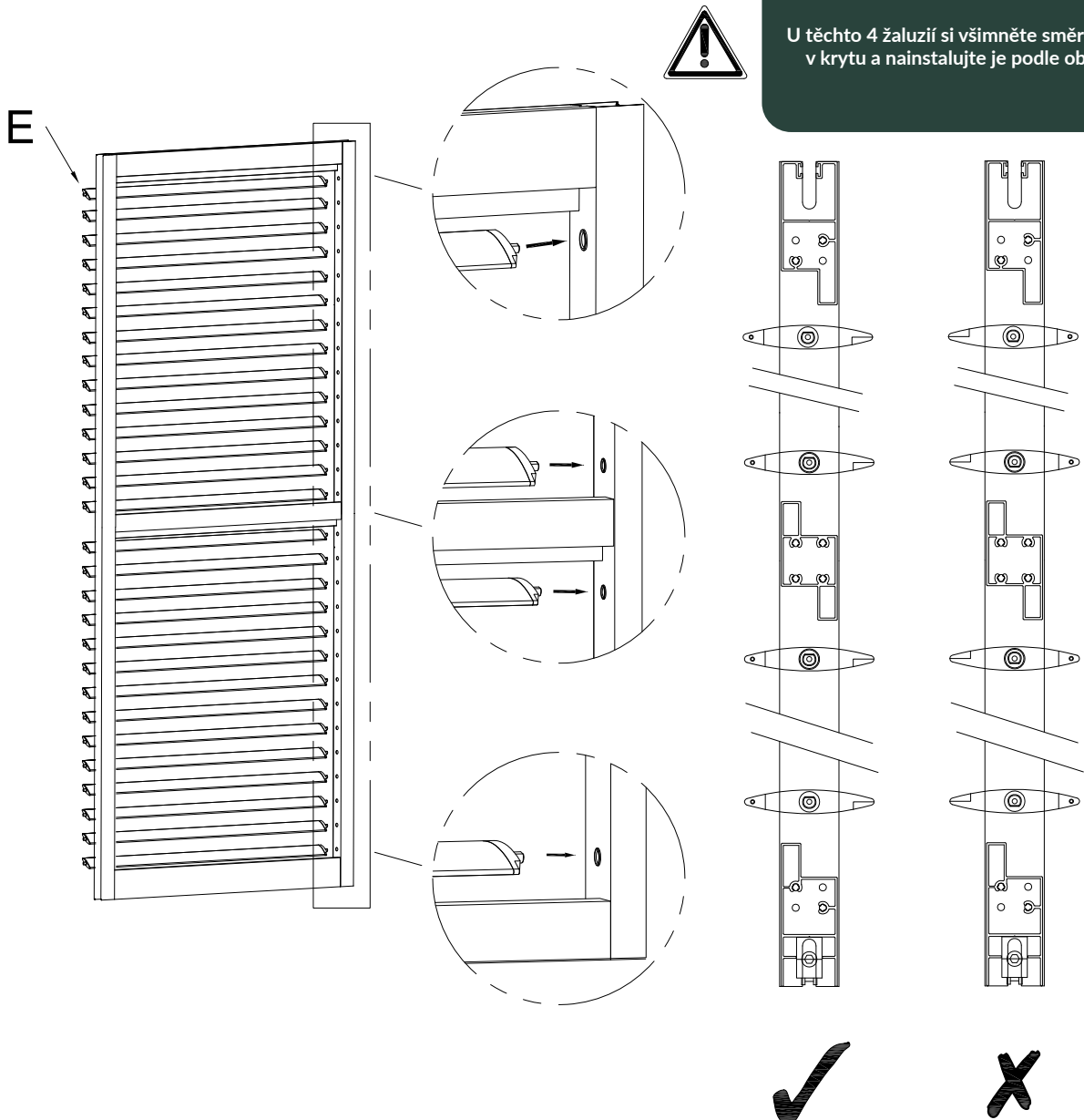
3. Montáž horního a dolního nosníku.



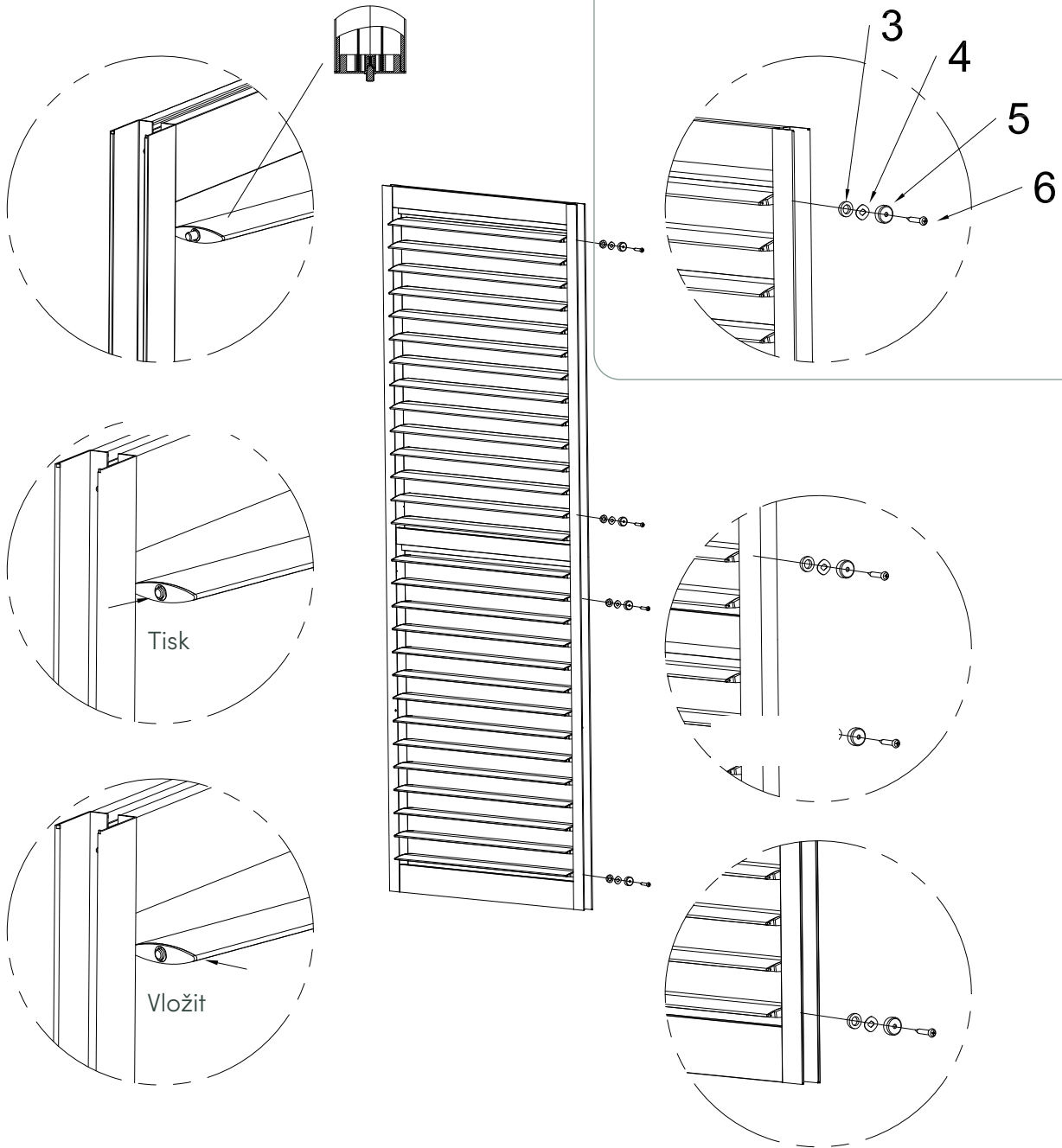
C			x1	
D			x1	2  x8 ST4.2*20



4. Instalace žaluzií.

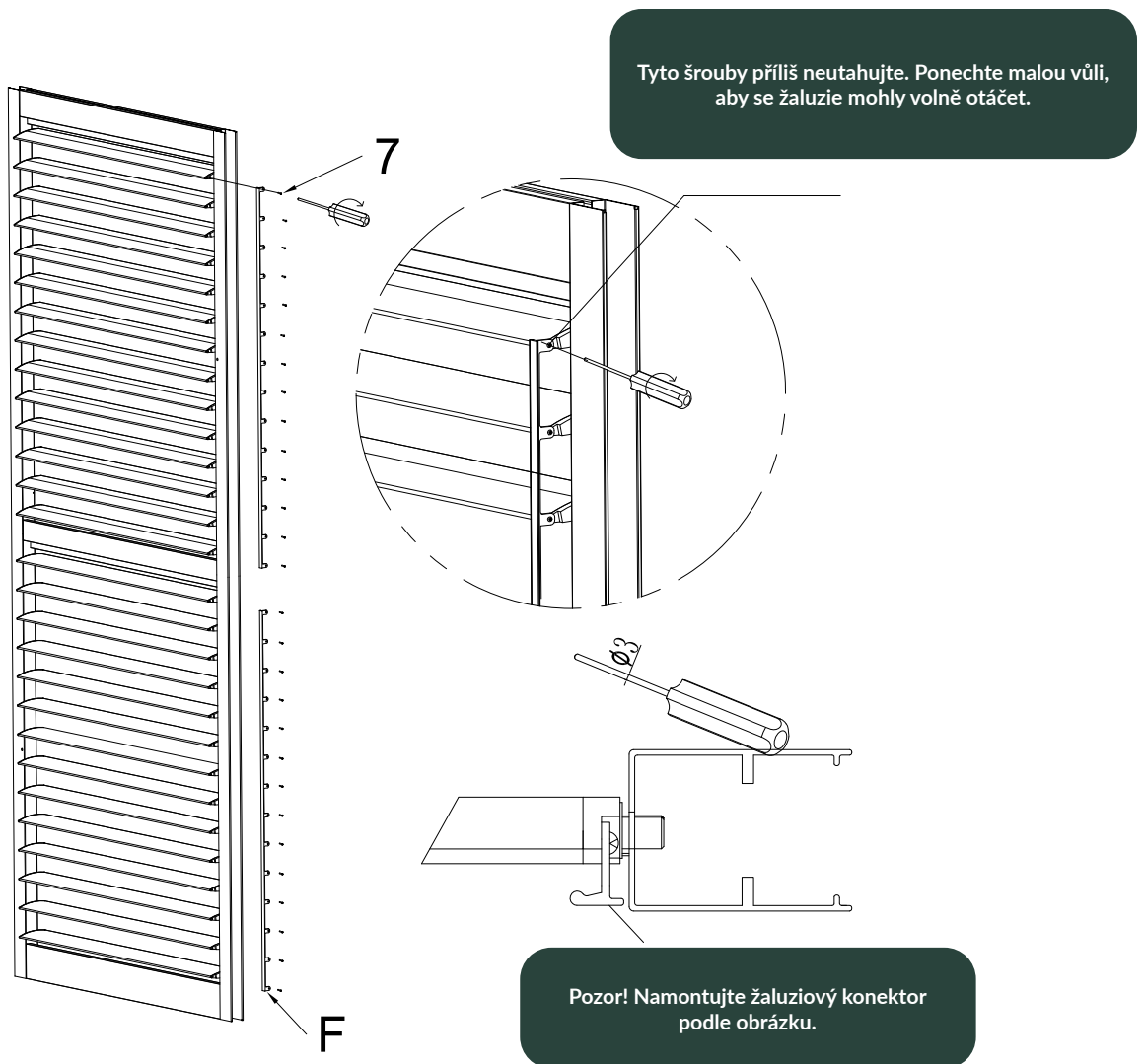




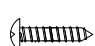
POZNÁMKA: Při instalaci tlumicích prvků upravte odpovídajícím způsobem utažení šroubů. Tím zabráníte zaseknutí žaluzií.



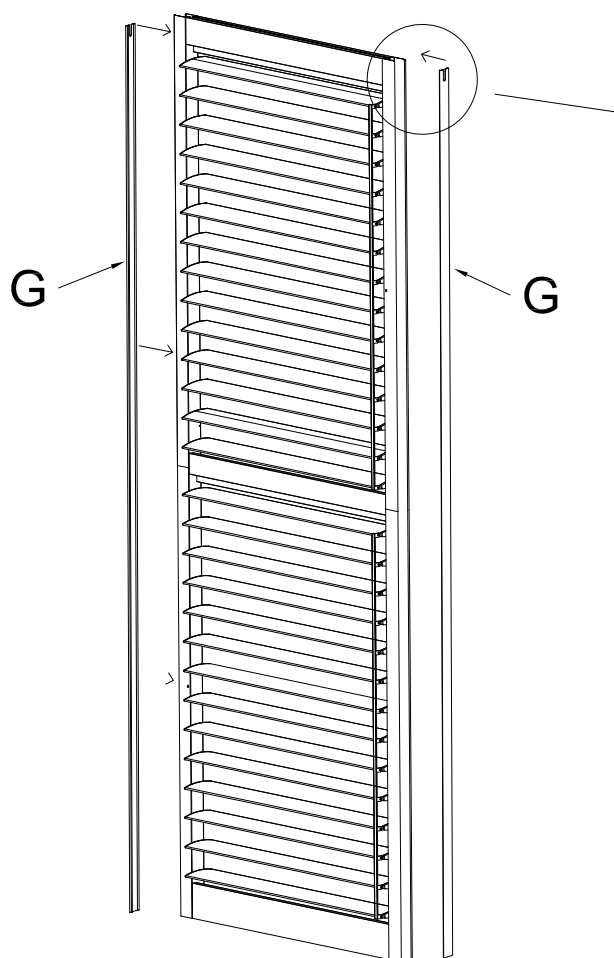
3		x4	4		x4
5		x4	6		x4
				ST4.2*10	

5. Instalace žaluziového spínače.

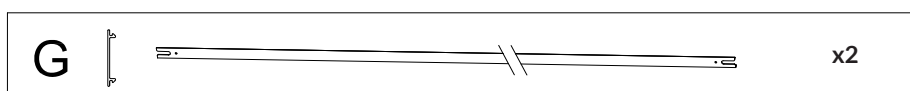
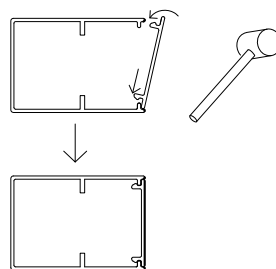


F 		x2	7  x28 (218cm) x30 (238cm) ST2.2*14
--	---	----	--

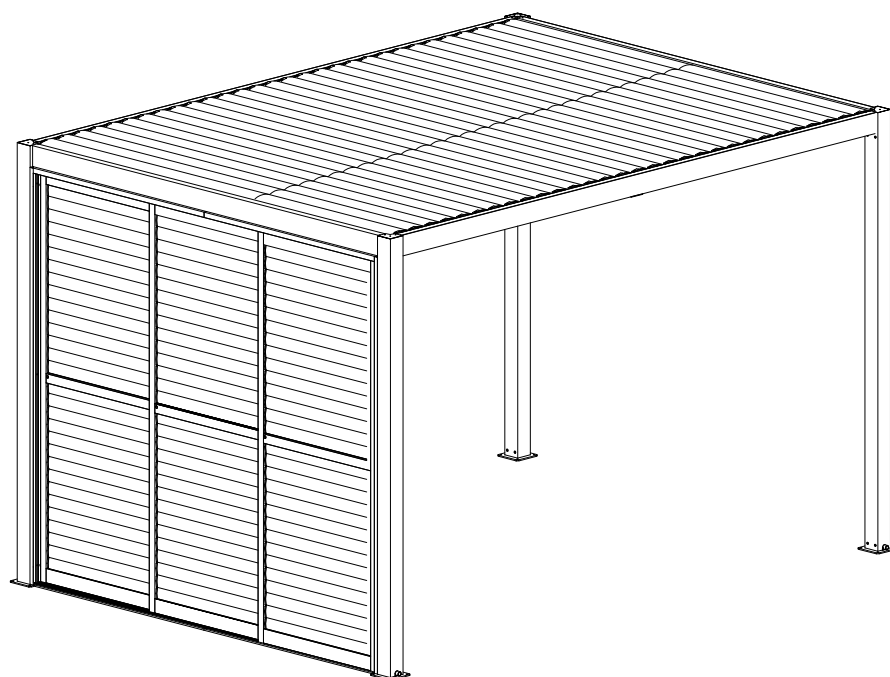
6. Instalace ochranných rámců.






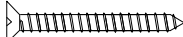
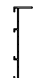

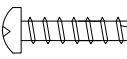

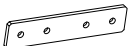

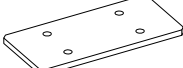
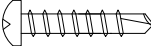



Aby se kryt lépe nasazoval, zatlačte nejprve jednu stranu do drážky a poté druhou stranu (můžete použít gumovou paličku).

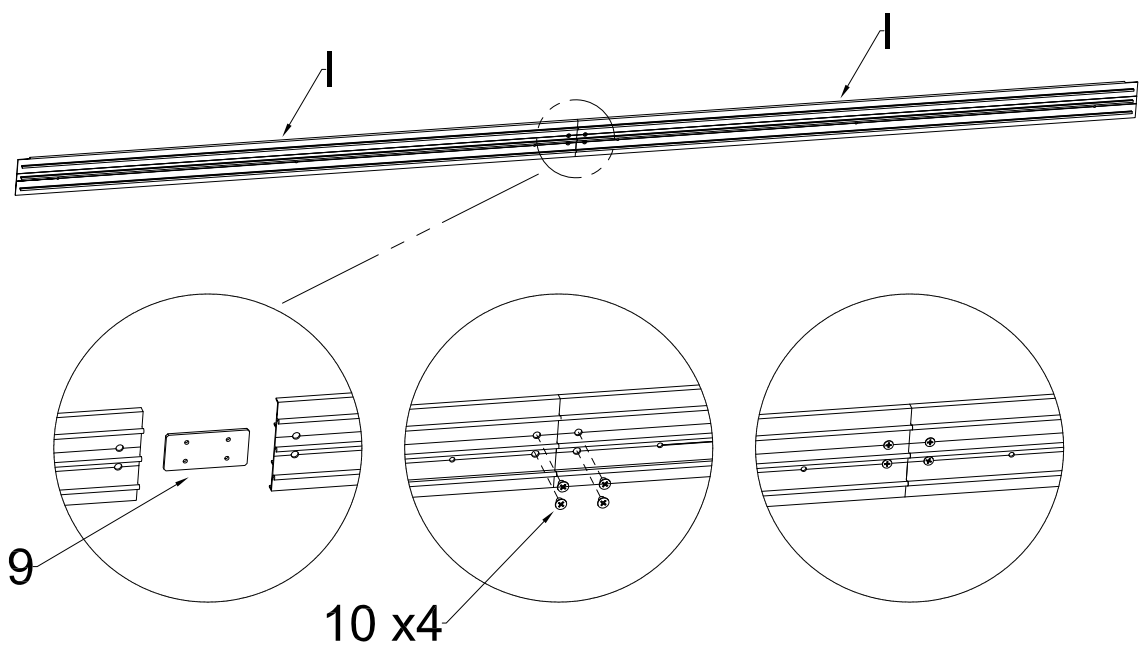
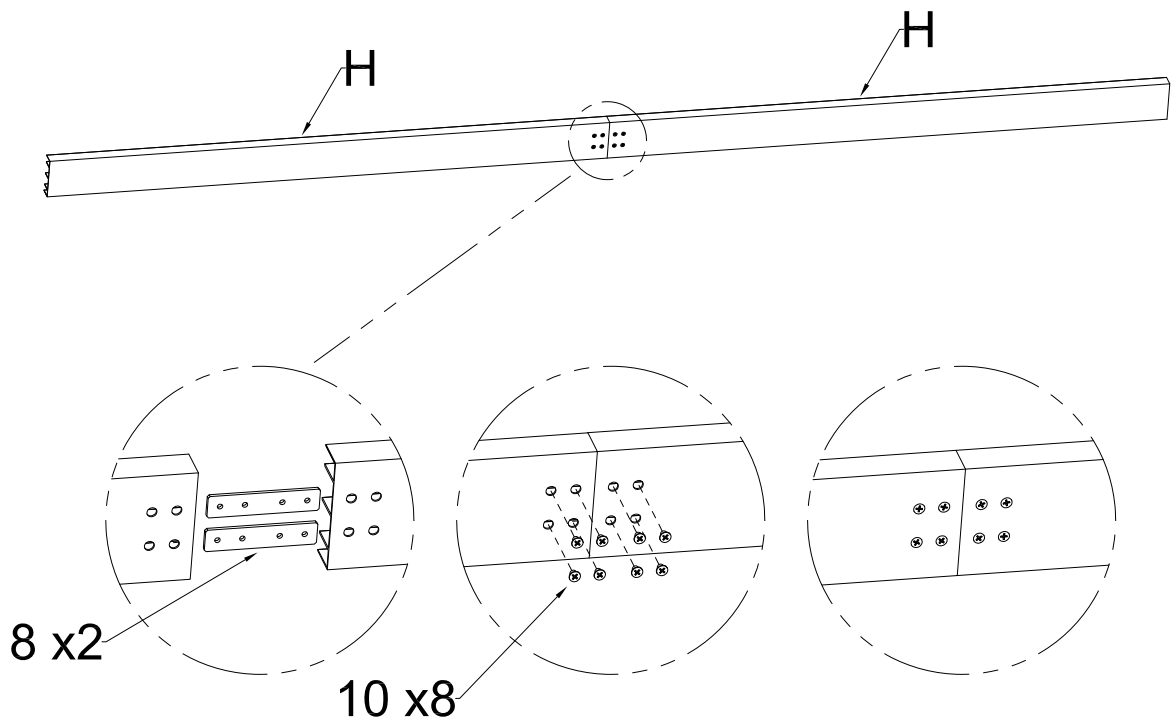


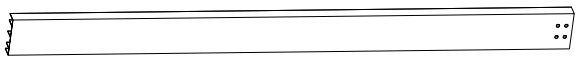

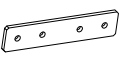
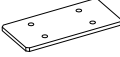
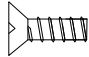
Montáž panelů pro pergoly (3M)



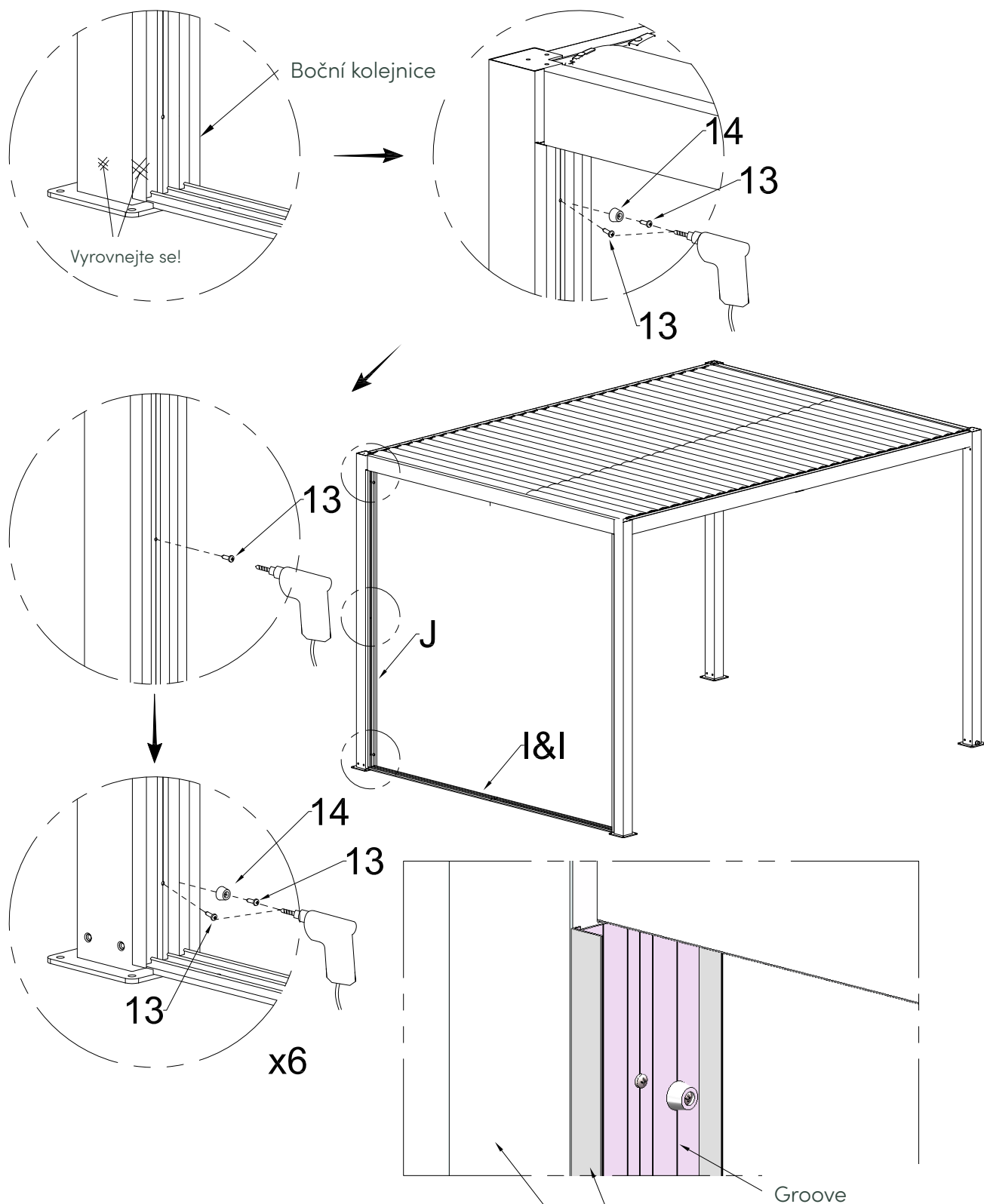
H			x2	VI	11		x6
	I				x2	12	
J			x2	VII	13		x16
					14		x4
V	8		x2	VIII	15		x2
	9		x1		16		x4
	10		M5*6		x12		C-ST4.2*19
						φ6*40	
						ST4.2*40	
						C-ST4.2*19	
						φ17*φ14*10	

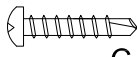

1. Kombinovaná horní a dolní kolejnice



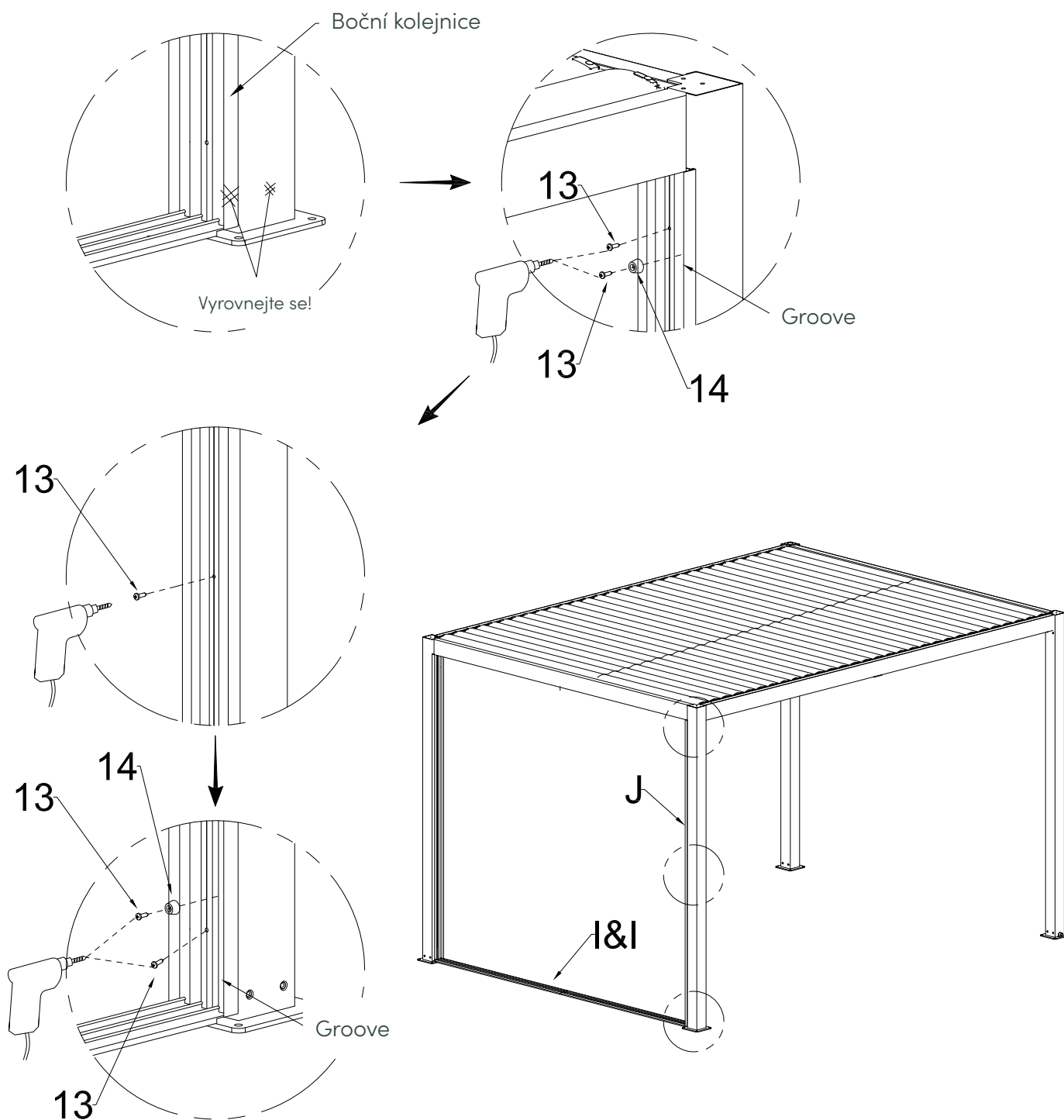
H		x2							
I		x2							
8		x2	9		x1	10		M5*6	x12

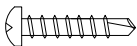

2. Montáž boční (levé) lišty.



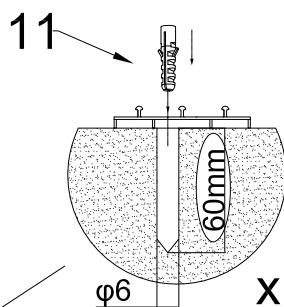
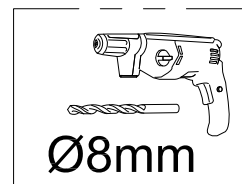
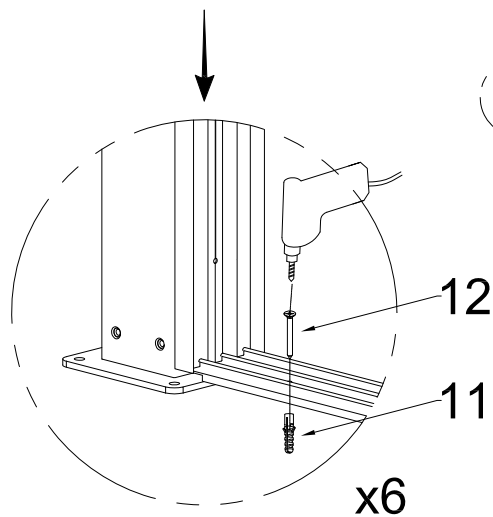
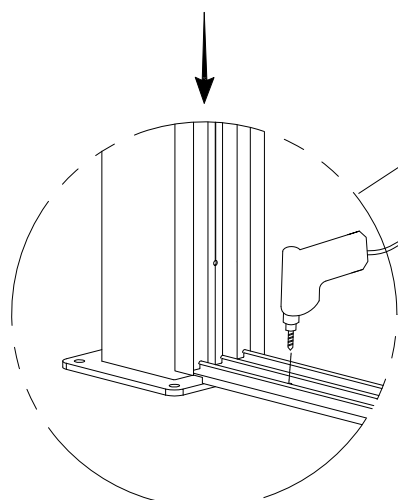
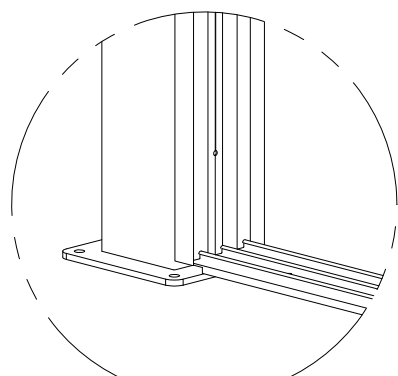
13		x2
	C-ST4.2*19	
14		x2

3. Montáž boční (pravé) lišty.

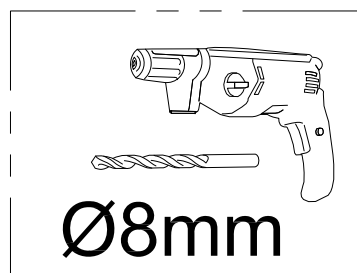
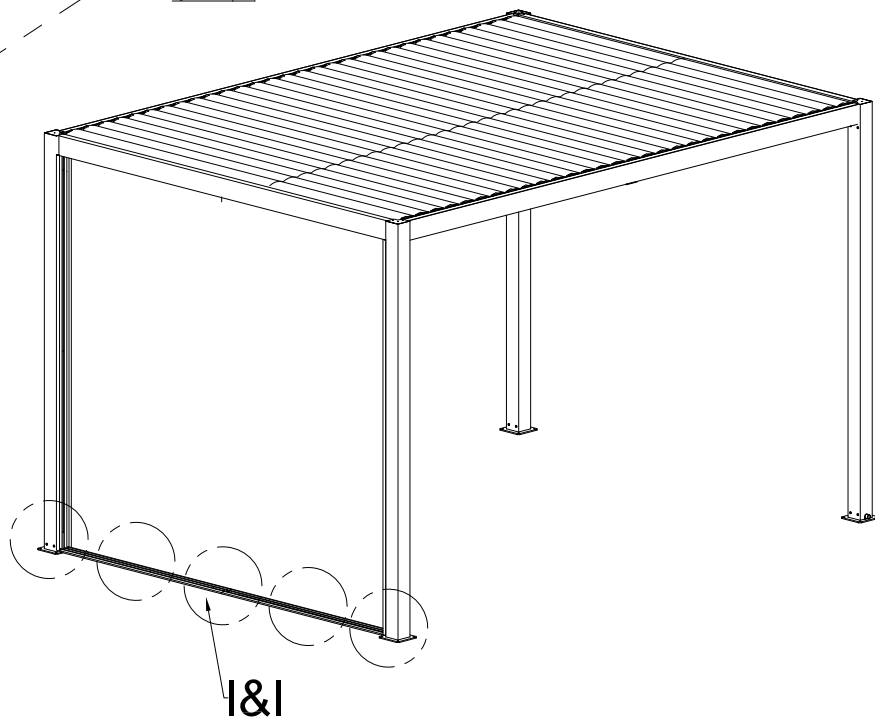



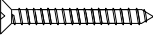
13		x2
	C-ST4.2*19	
14		x2

4. Sestava spodní kolejnice.

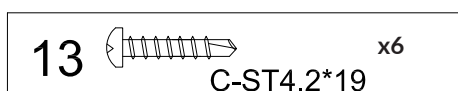
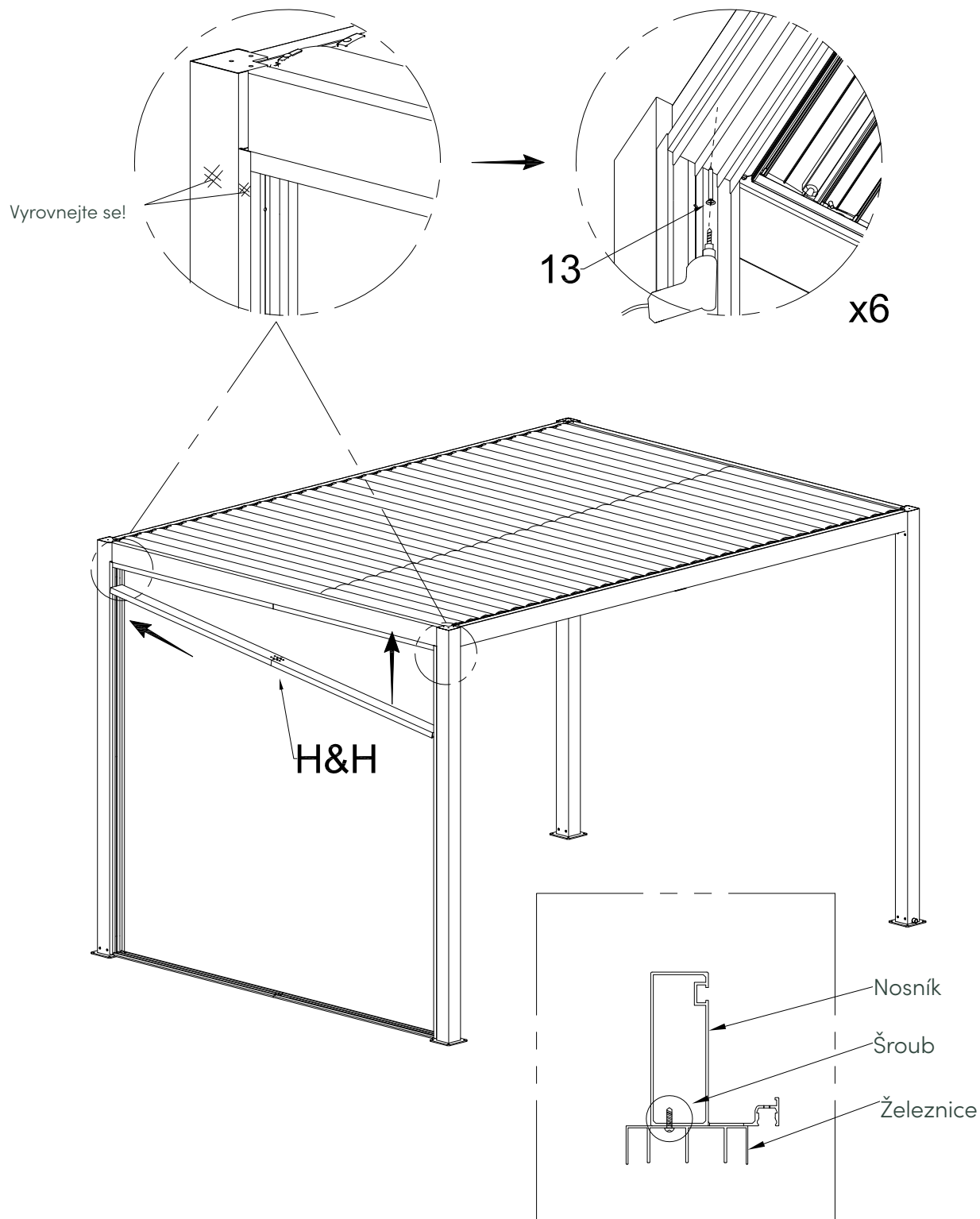


Umístěte hmoždinku do vyvrtaného otvoru.



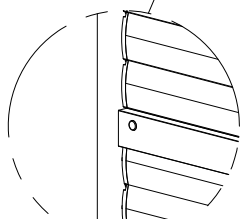
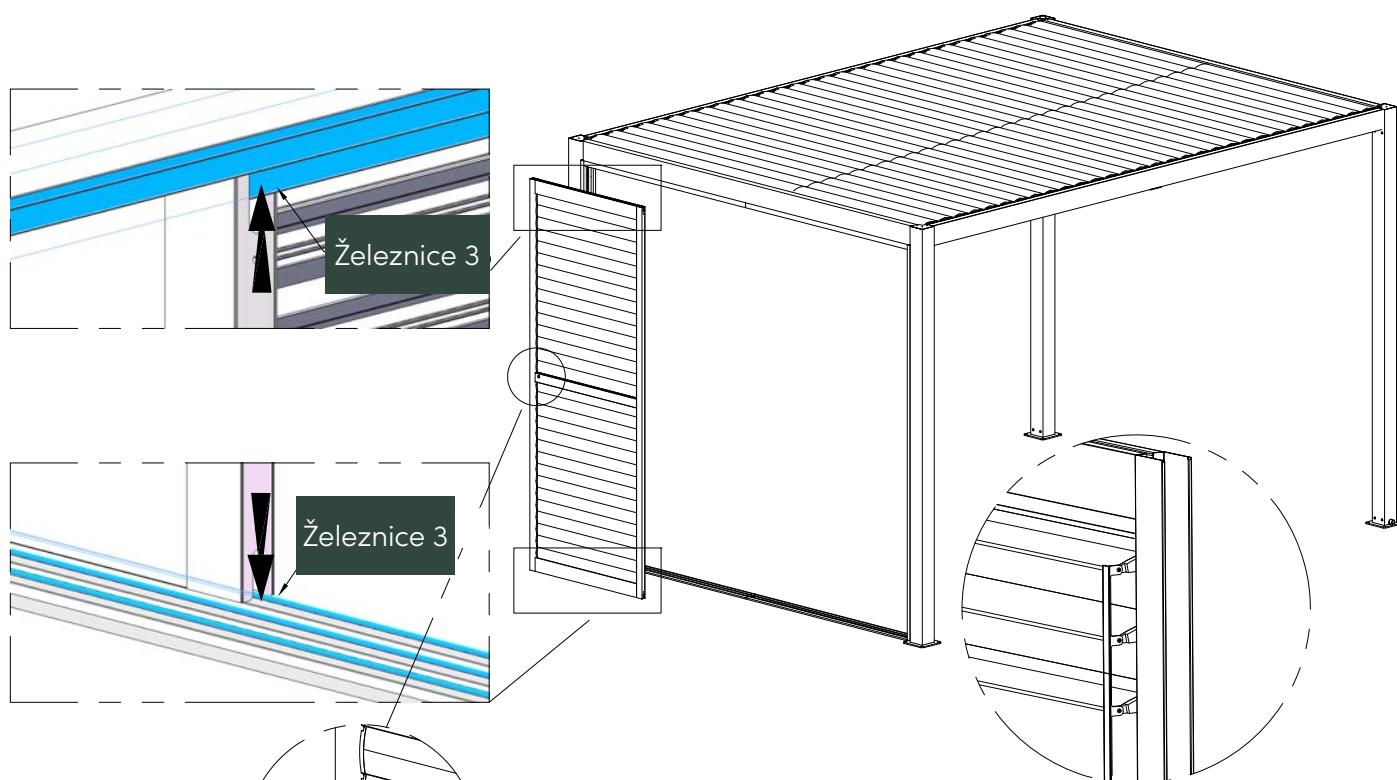
11		φ8*45	x6
12		ST5*60	x6

5. Montáž horní lišty.



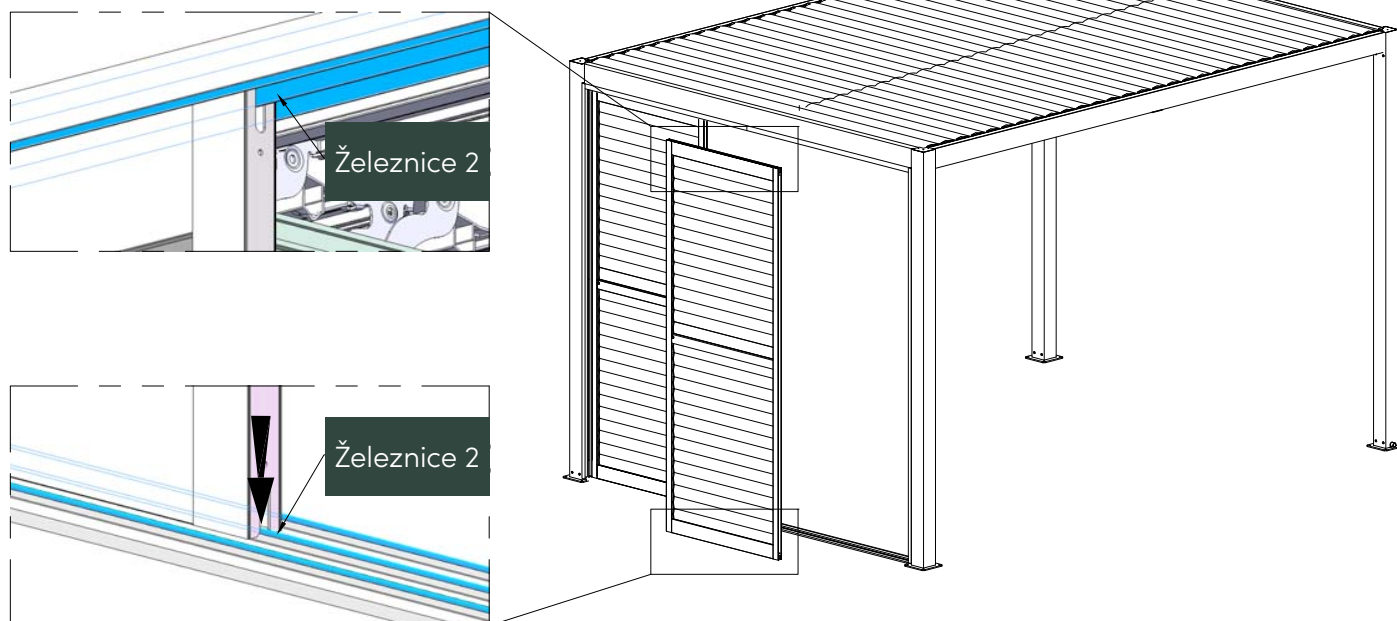
POZOR! Doporučuje se upevnit lištu v poloze uvedené na obrázku.

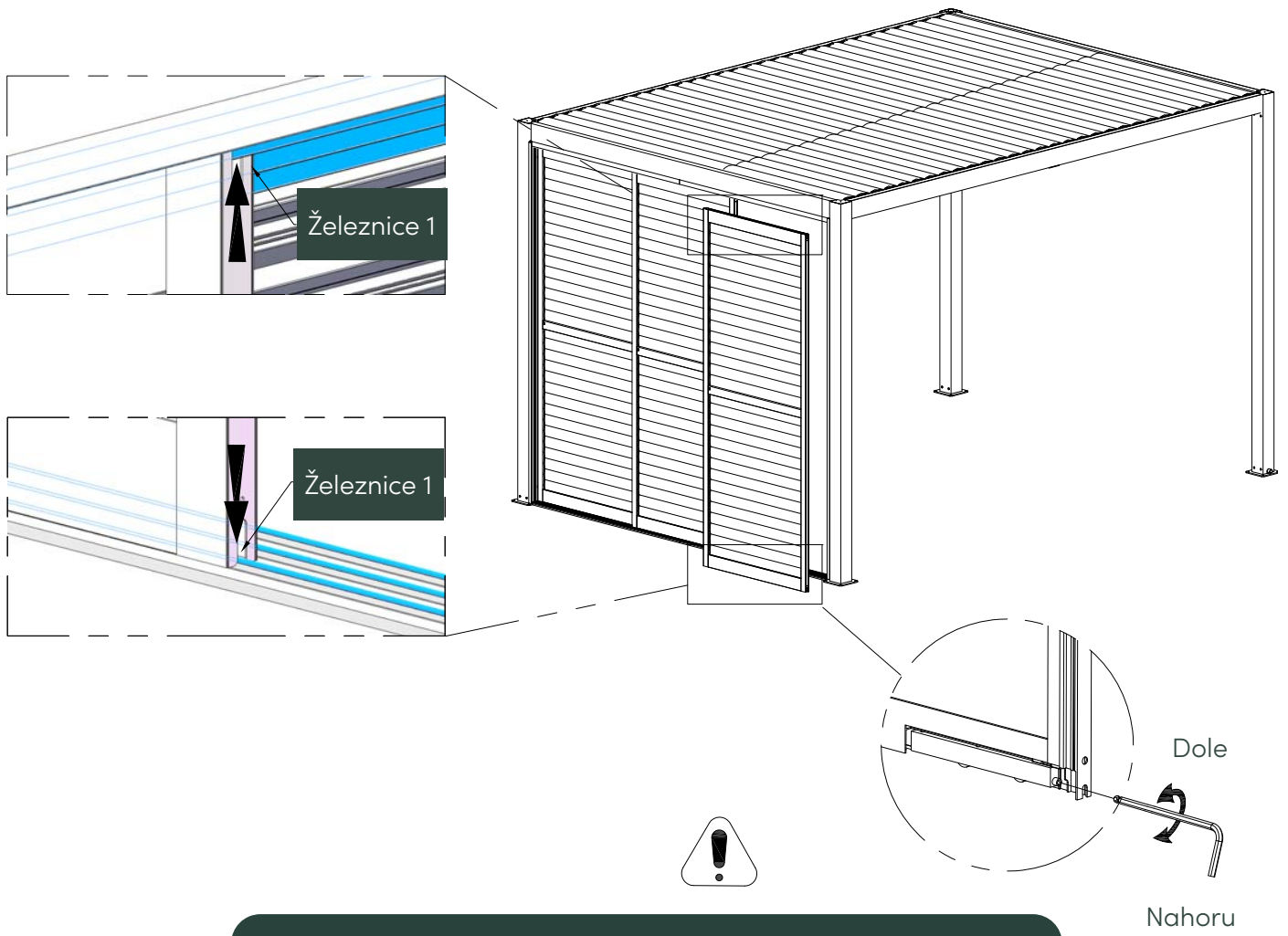
6. Montáž prefabrikovaných žaluziových panelů.



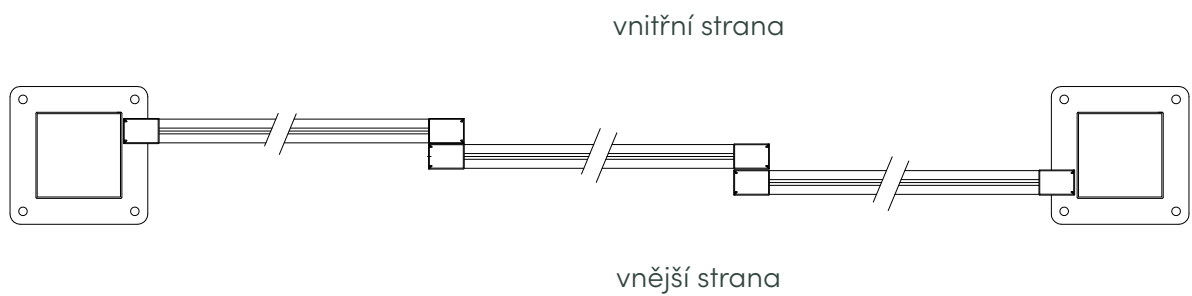
Při instalaci panelů nezapomeňte, aby žaluziový konektor směřoval dovnitř pergoly.

Všimněte si, že tato část musí směřovat doleva.





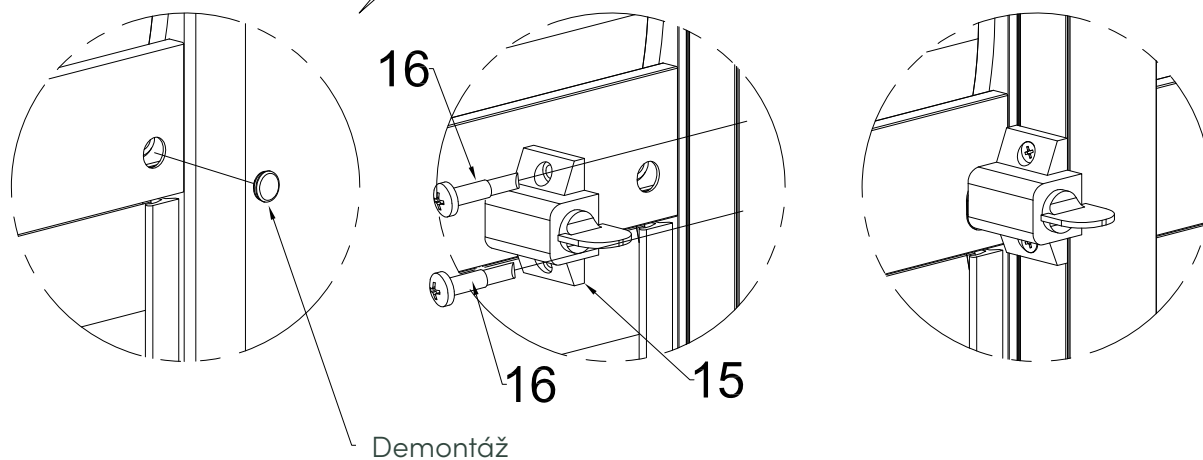
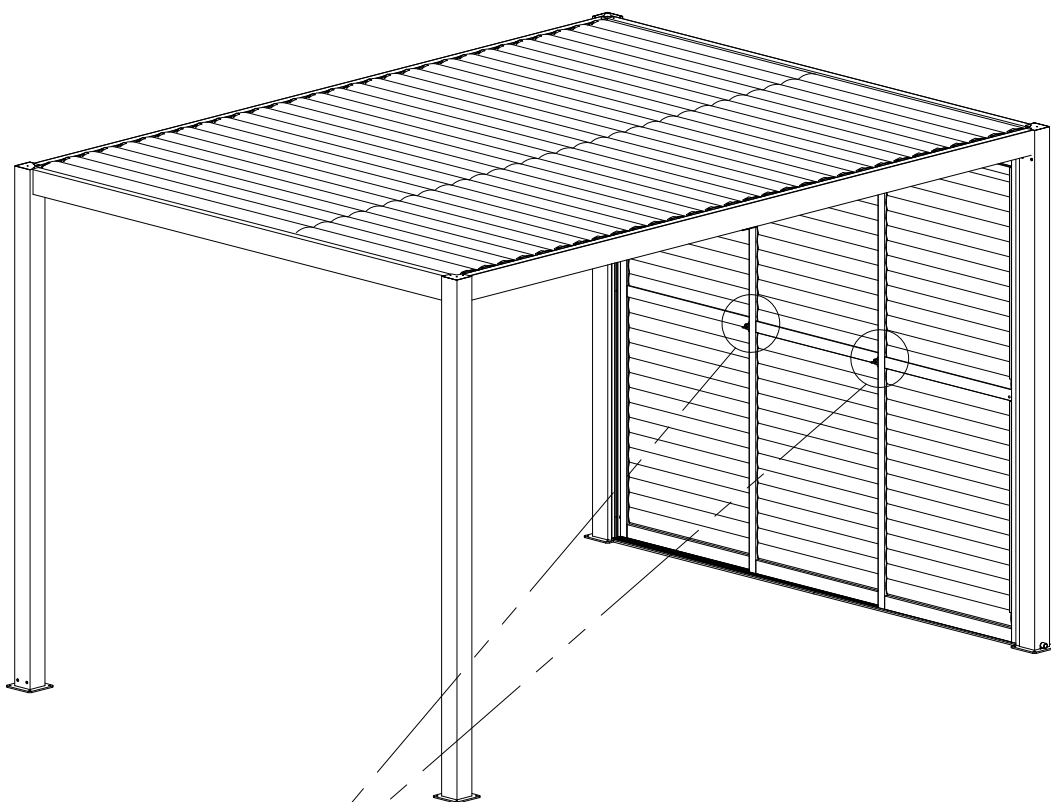
DŮLEŽITÉ! Pokud jsou dveře nerovnoměrně vyrovnané, nezapomeňte je seřídít.


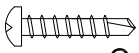


x2

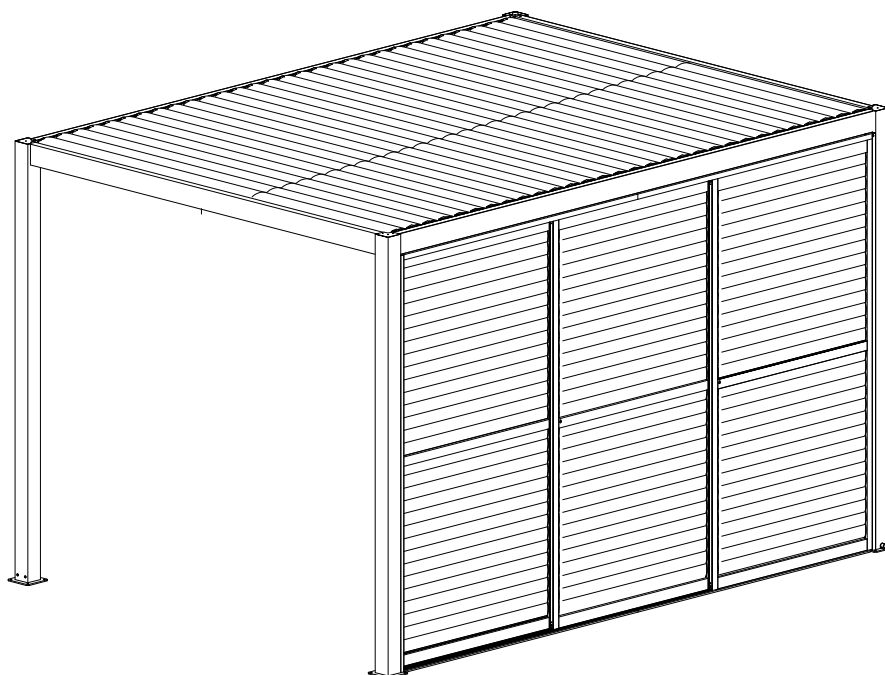
x56 / x60

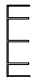




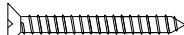


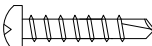



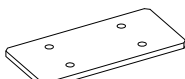
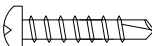

7. Instalace zámků.



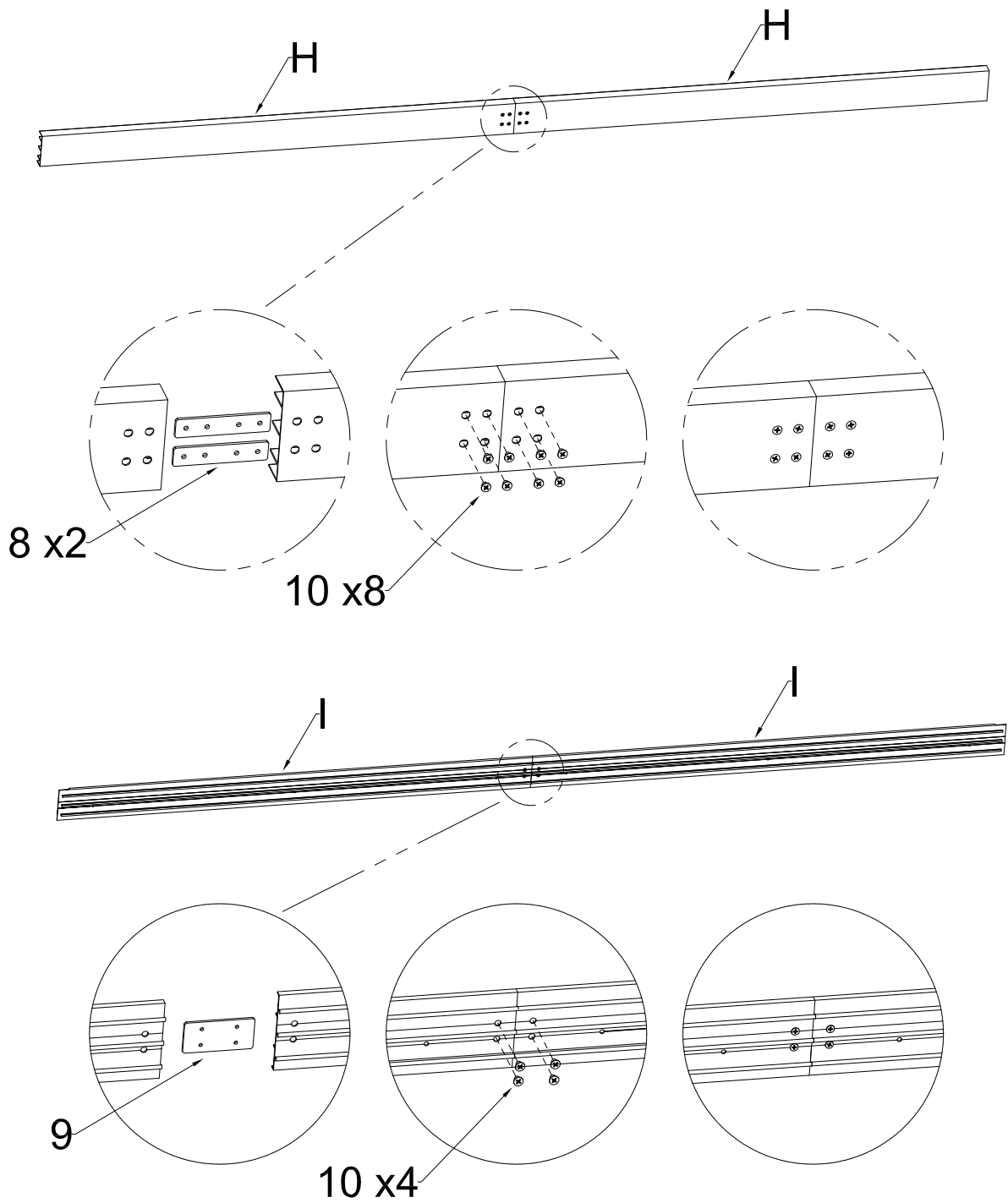
15		x2
16	 C-ST4.2*19	x4

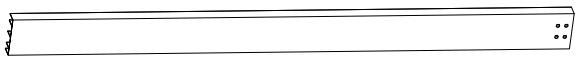

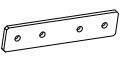
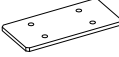
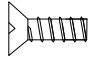
Montáž panelů pro pergoly (4M)



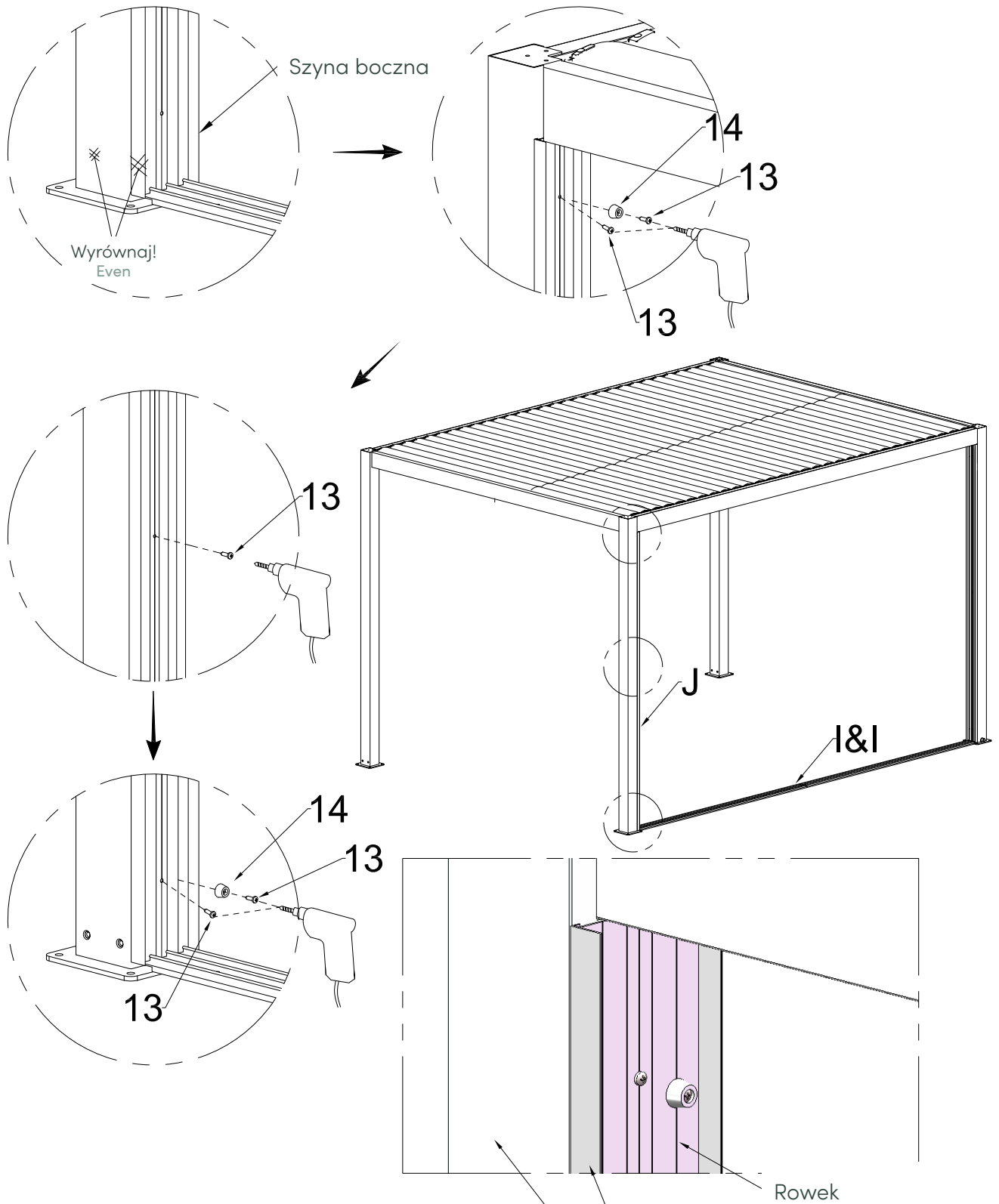
H			x2	VII	11		x6
	I				x2	12	
J			x2	VIII	13		x16
					14		x4
VI	8		x2	IX	15		x2
	9		x1		16		x4
	10		M5*6		x12		
						φ6*40	
						ST4.2*40	
						C-ST4.2*19	
						φ17*φ14*10	
						C-ST4.2*19	

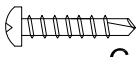

1. Kombinovaná horní a dolní kolejnice



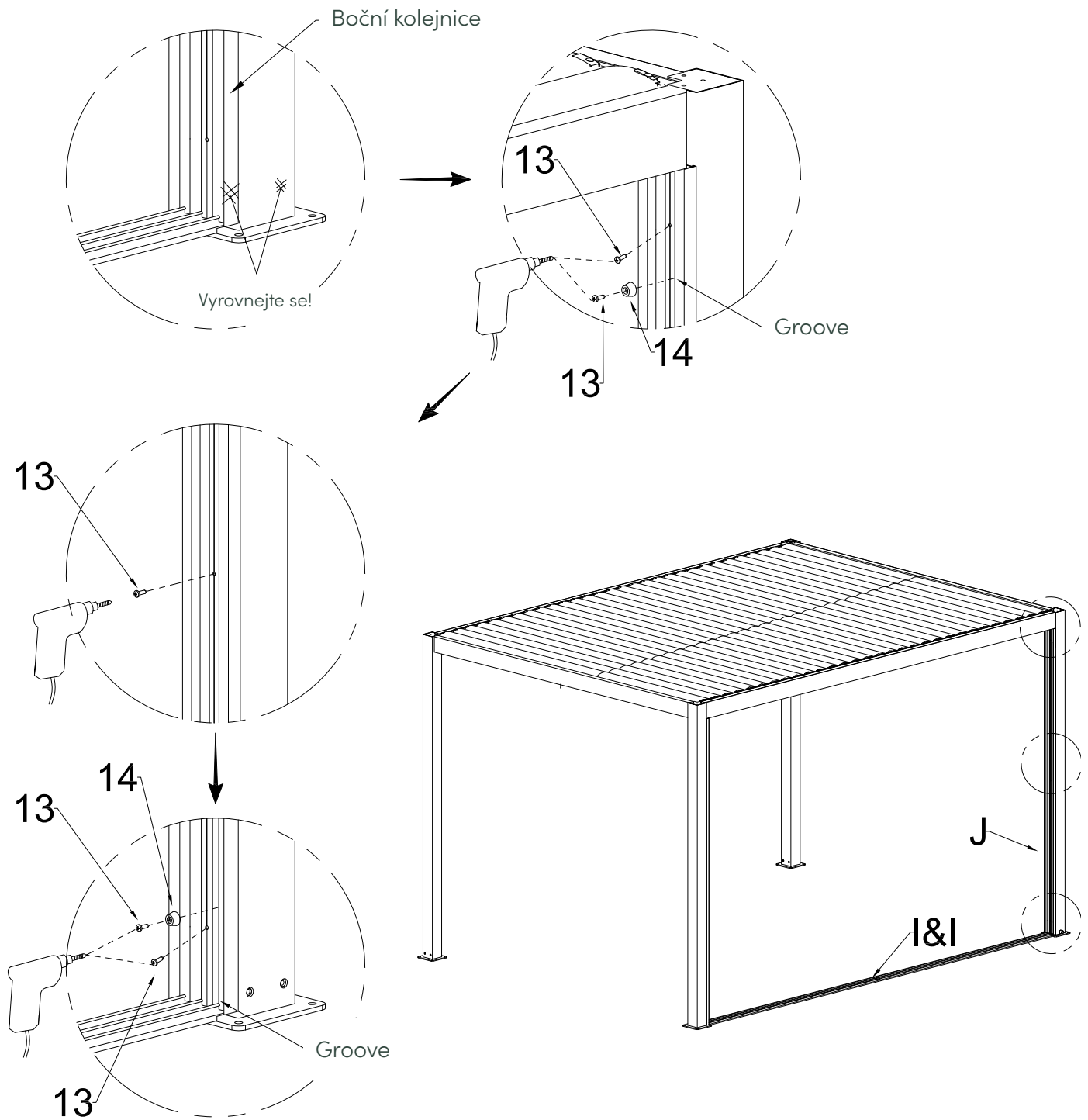
H		x2							
I		x2							
8		x2	9		x1	10		M5*6	x12

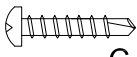

2. Montáž boční (levé) lišty.



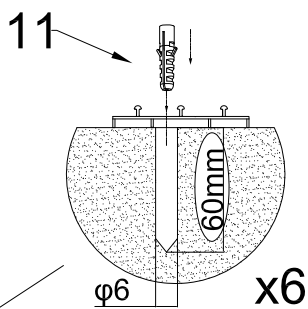
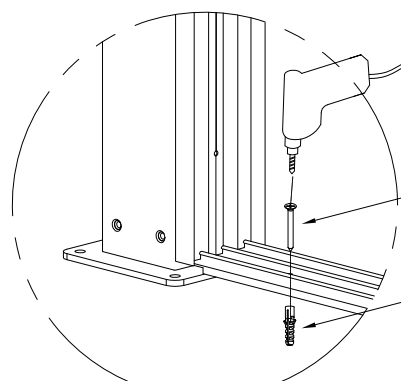
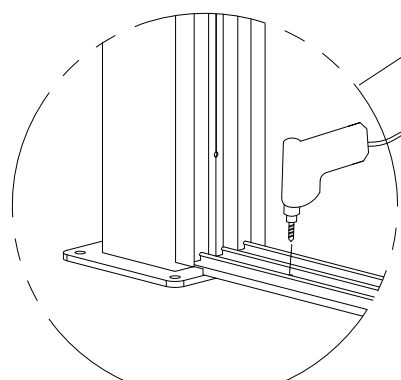
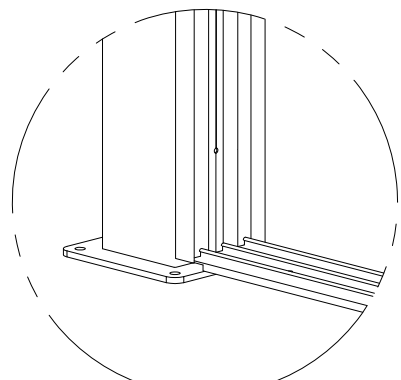
13		x5
	C-ST4.2*19	
14		x2

3. Montáž boční (pravé) lišty.

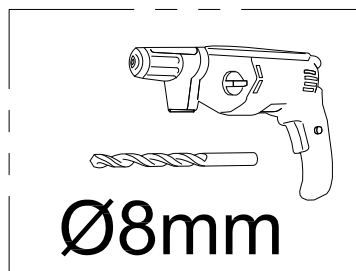
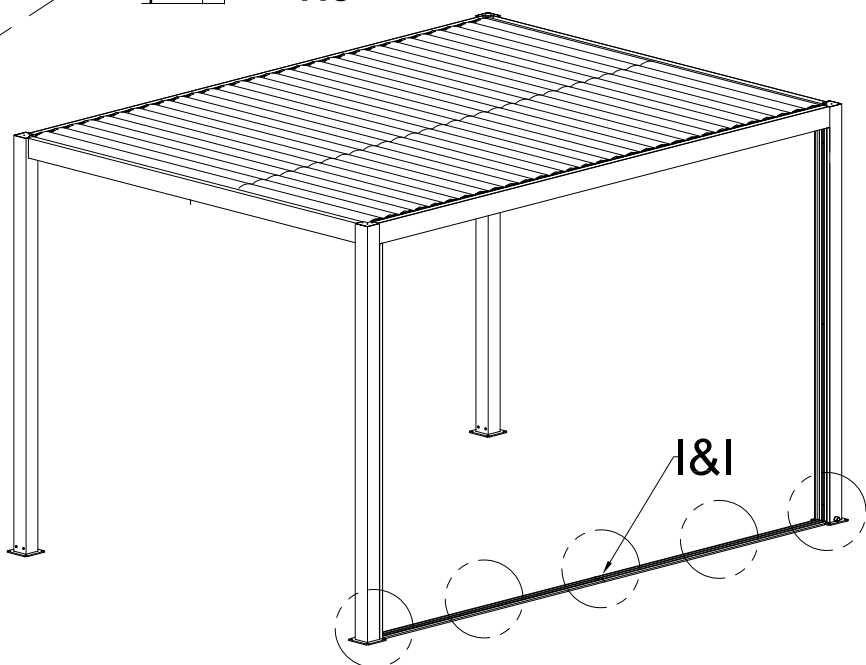



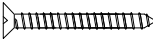
13		x5
	C-ST4.2*19	
14		x2

4. Sestava spodní kolejnice.

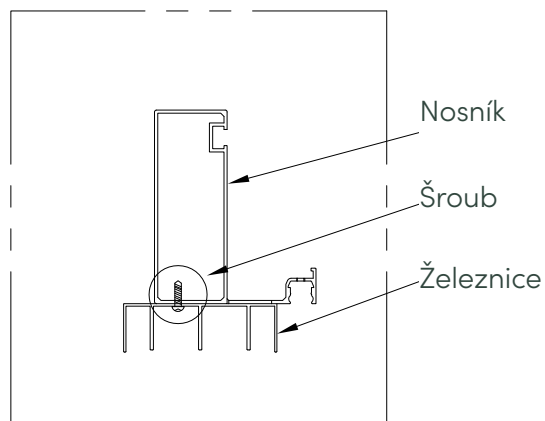
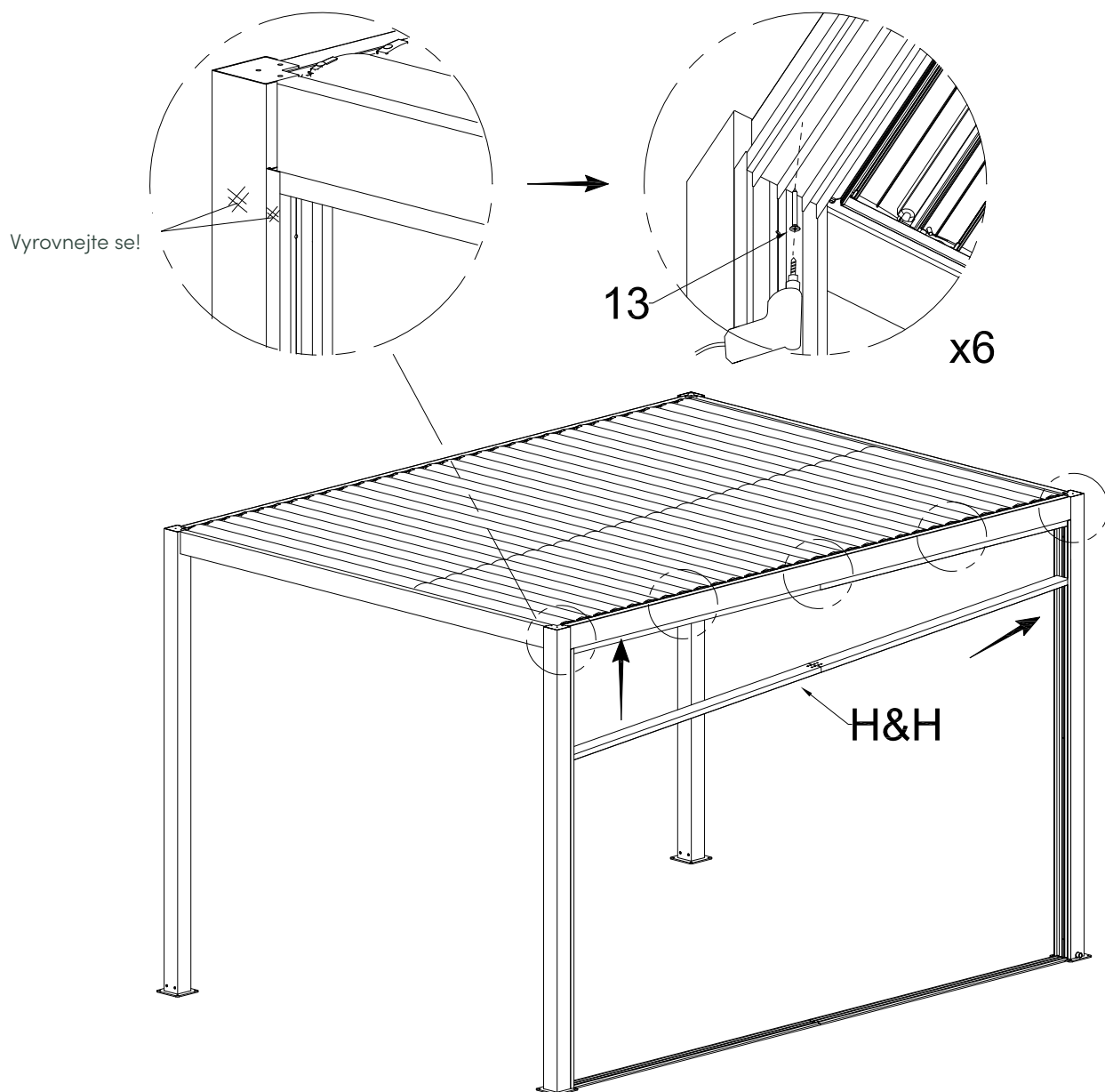


Umístěte hmoždinku do vyvrtaného otvoru.

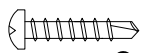


11		φ8*45	x6
12		ST5*60	x6

5. Montáž horní lišty.



13



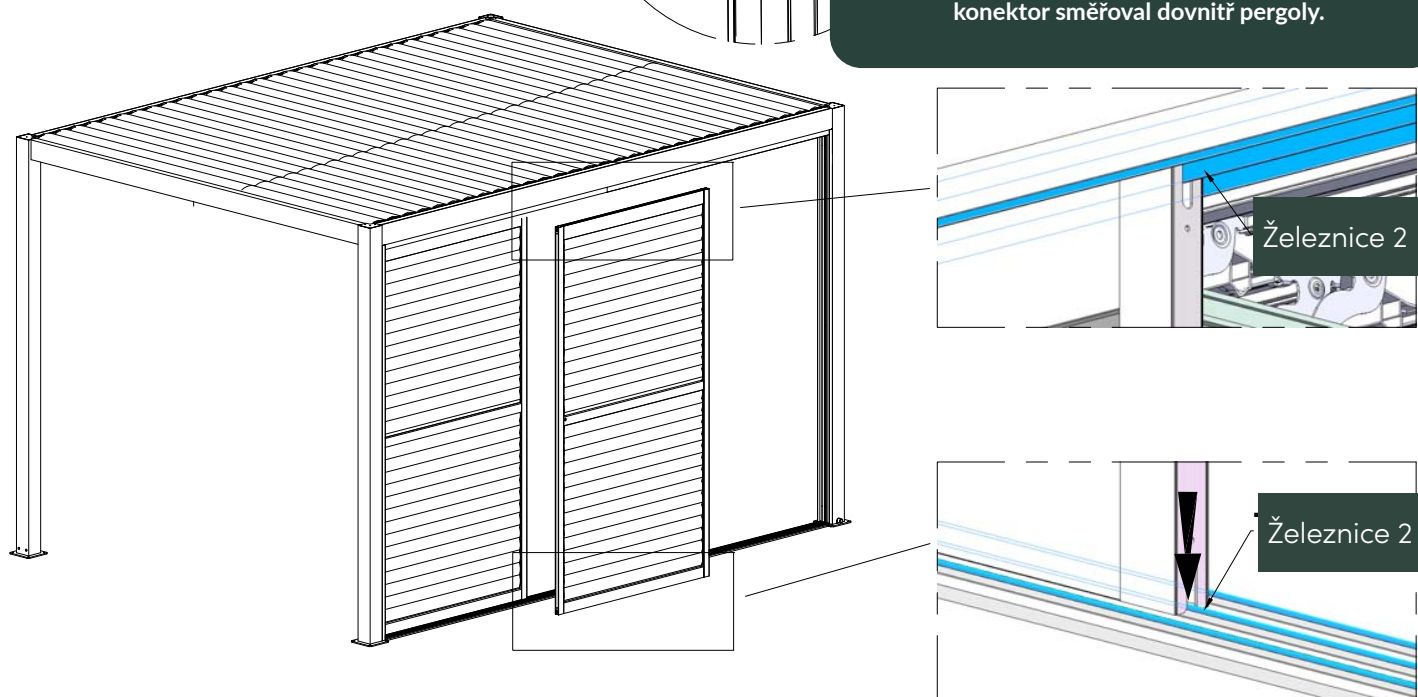
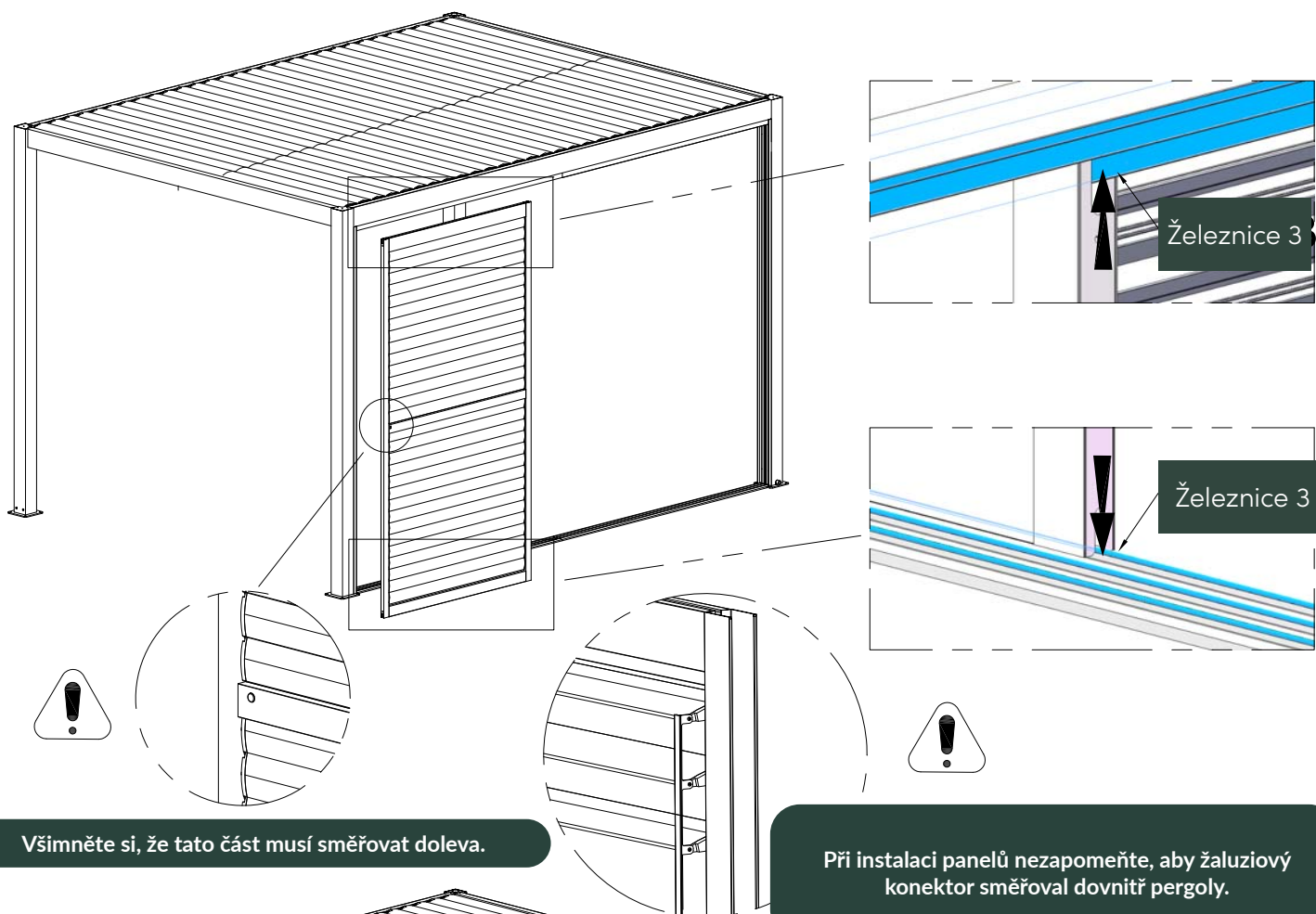
C-ST4.2*19

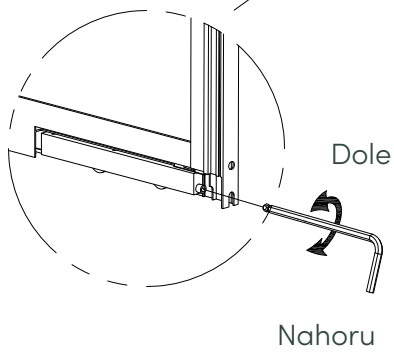
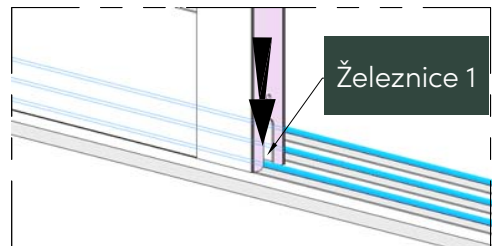
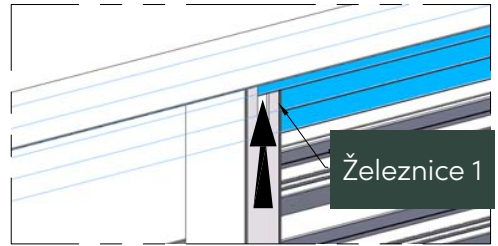
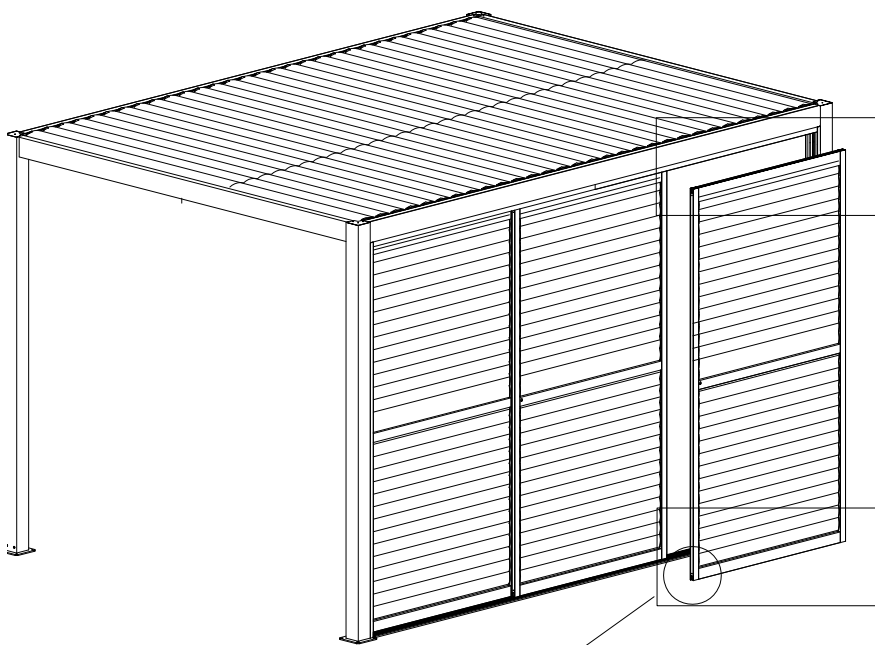
x6



POZOR! Doporučuje se upevnit lištu v poloze uvedené na obrázku.

6. Montáž prefabrikovaných žaluziových panelů.

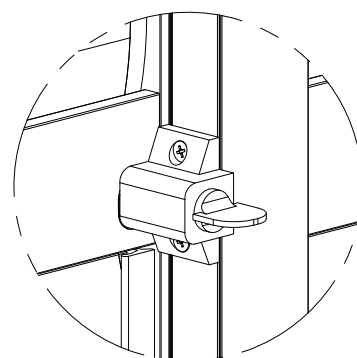
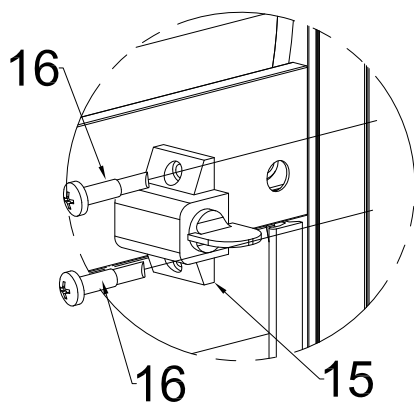
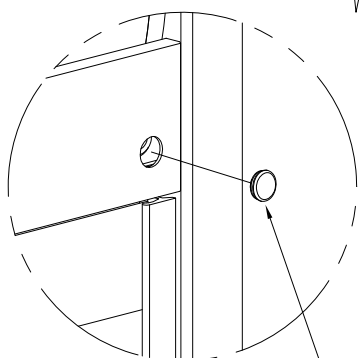
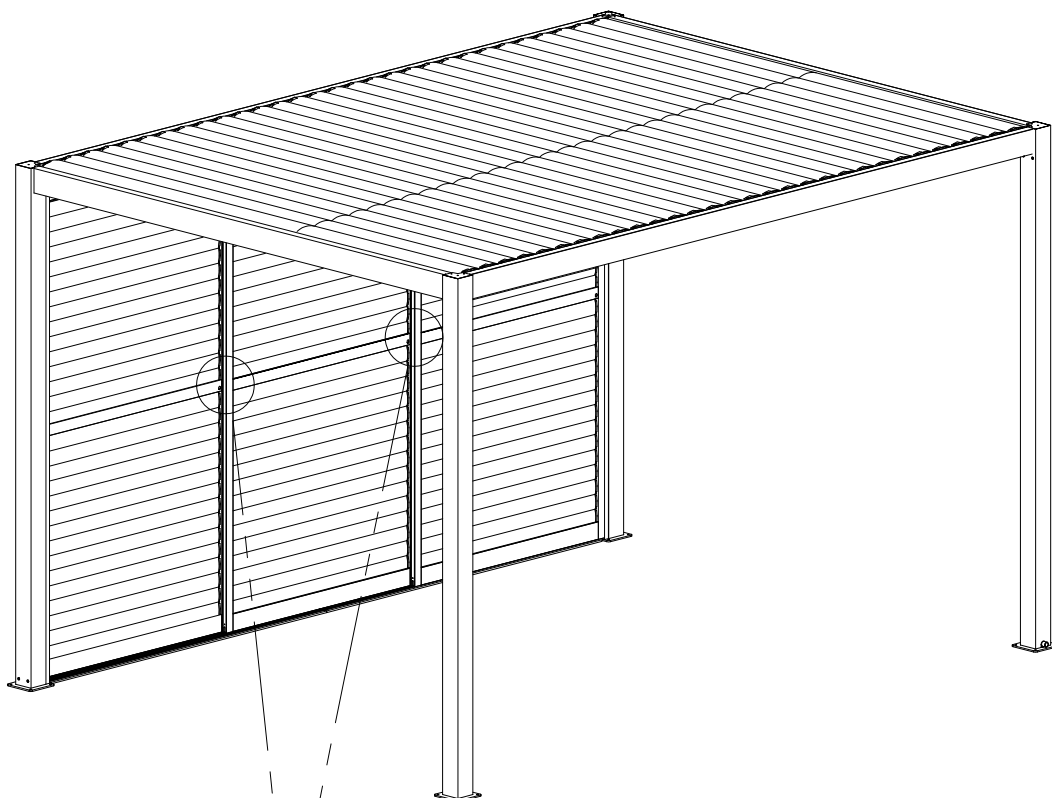





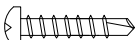
DŮLEŽITÉ! Pokud jsou dveře nerovnoměrně vyrovnané, nezapomeňte je seřídit.



7. Instalace zámků.



Demontáž

15		x2
16	 C-ST4.2*19	x4

esti&esta[®]

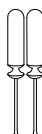
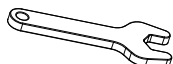
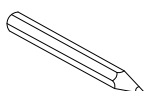
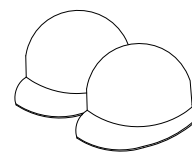
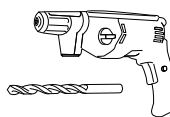
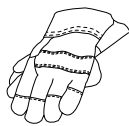
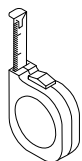
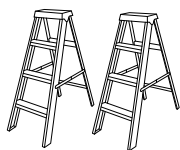


LUXE

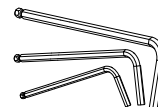
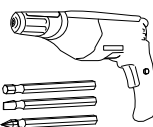
Pohyblivý žalúziiový panel (3m / 4m)

Návod na montáž

Odporúčané nástroje



lub
or

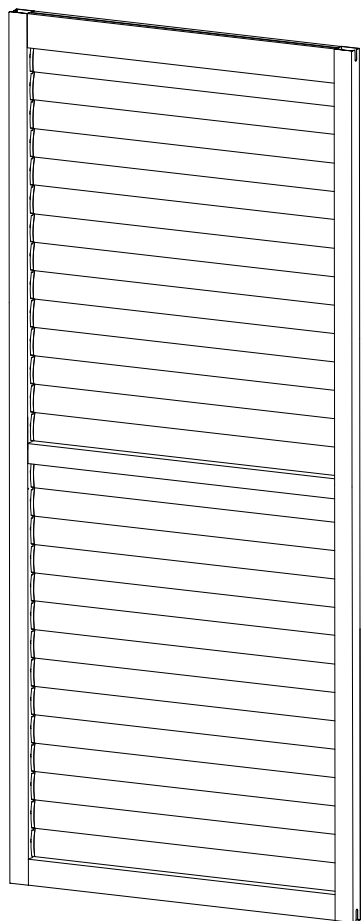


1. Rebrík
2. Meradlo
3. Gumové kladivo
4. Ochranné rukavice
5. Vítačka (s 3,3 mm a 8 mm vrtákom)
6. Ochranná prilba
7. Vodováha
8. Značkovač
9. Klúč
10. Skrutkovač alebo skrutkovač
11. Imbusový klúč (5 mm)



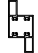




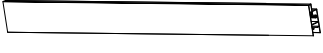



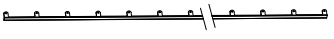

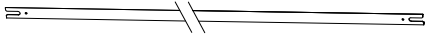





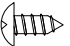
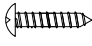
Na montáži odporúčame účasť dvoch (alebo viacerých) osôb.



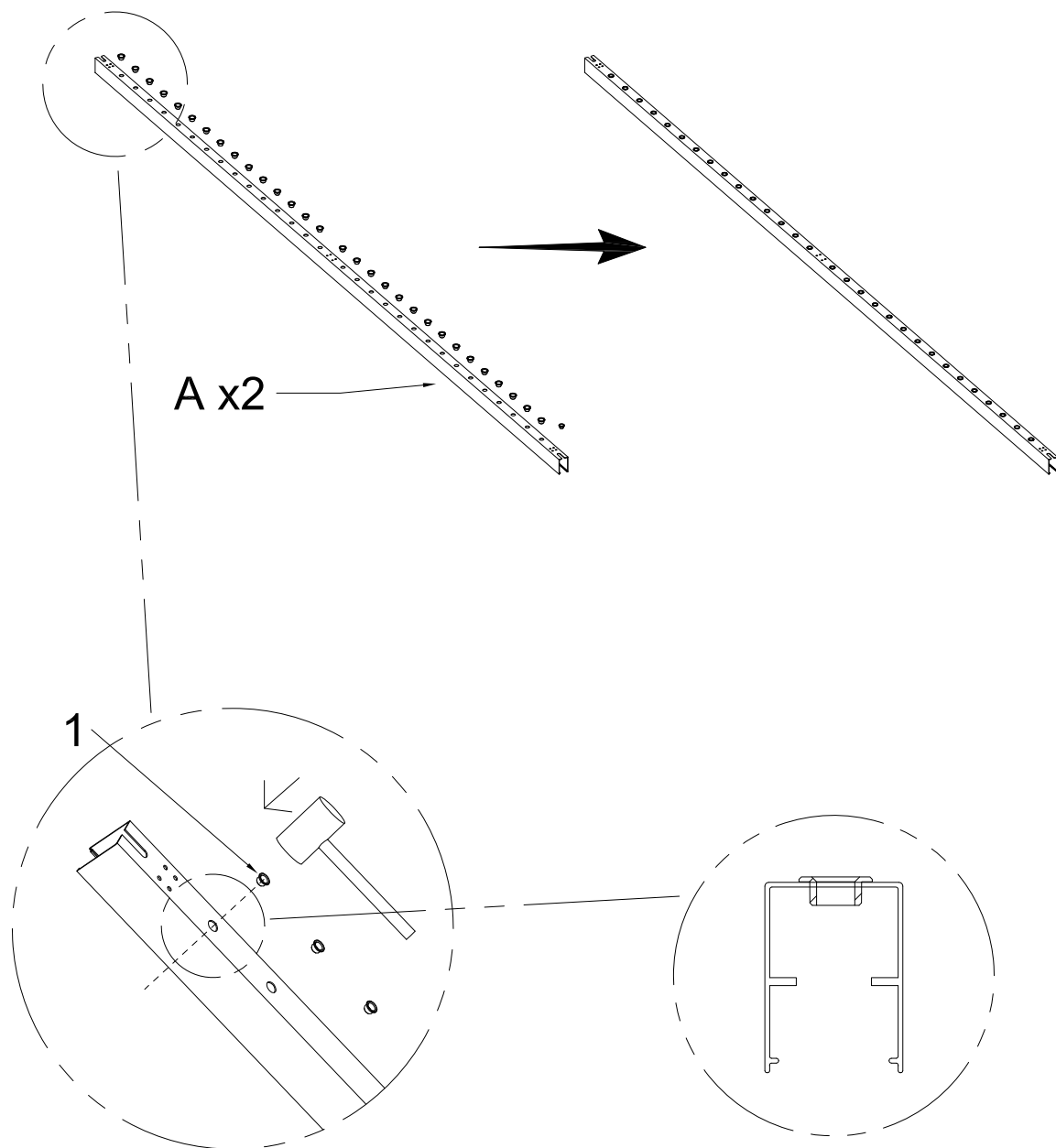
Zoznam dielov



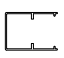
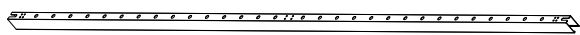

x3

A			x2
B			x1
C			x1
D			x1
E			218cm (x28) 238 cm (x30)
F			x2
G			x2
I	1		218cm (x56) 238 cm (x60)
II	2		x16 ST4.2*20
III	3		x4
	4		x4
	5		x4
	6		x4 ST4.2*10
IV	7		218cm (x28) 238 cm (x30) ST2.2*14

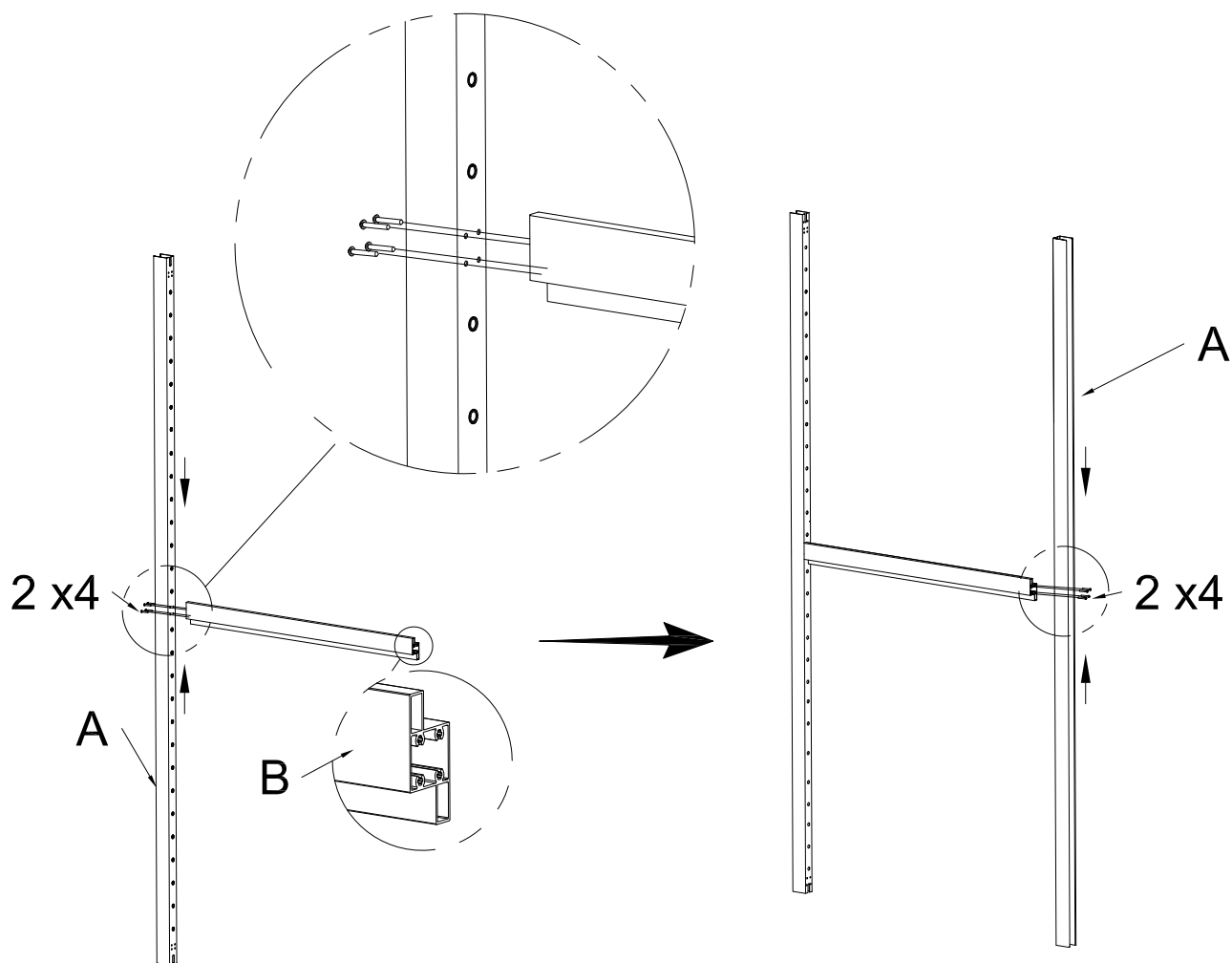
1. Montáž rámu.



Poznámka: Pri montáži puzzle dbajte na to, aby ležali rovno na ráme. Nesmú byť zdeformované alebo stočené.

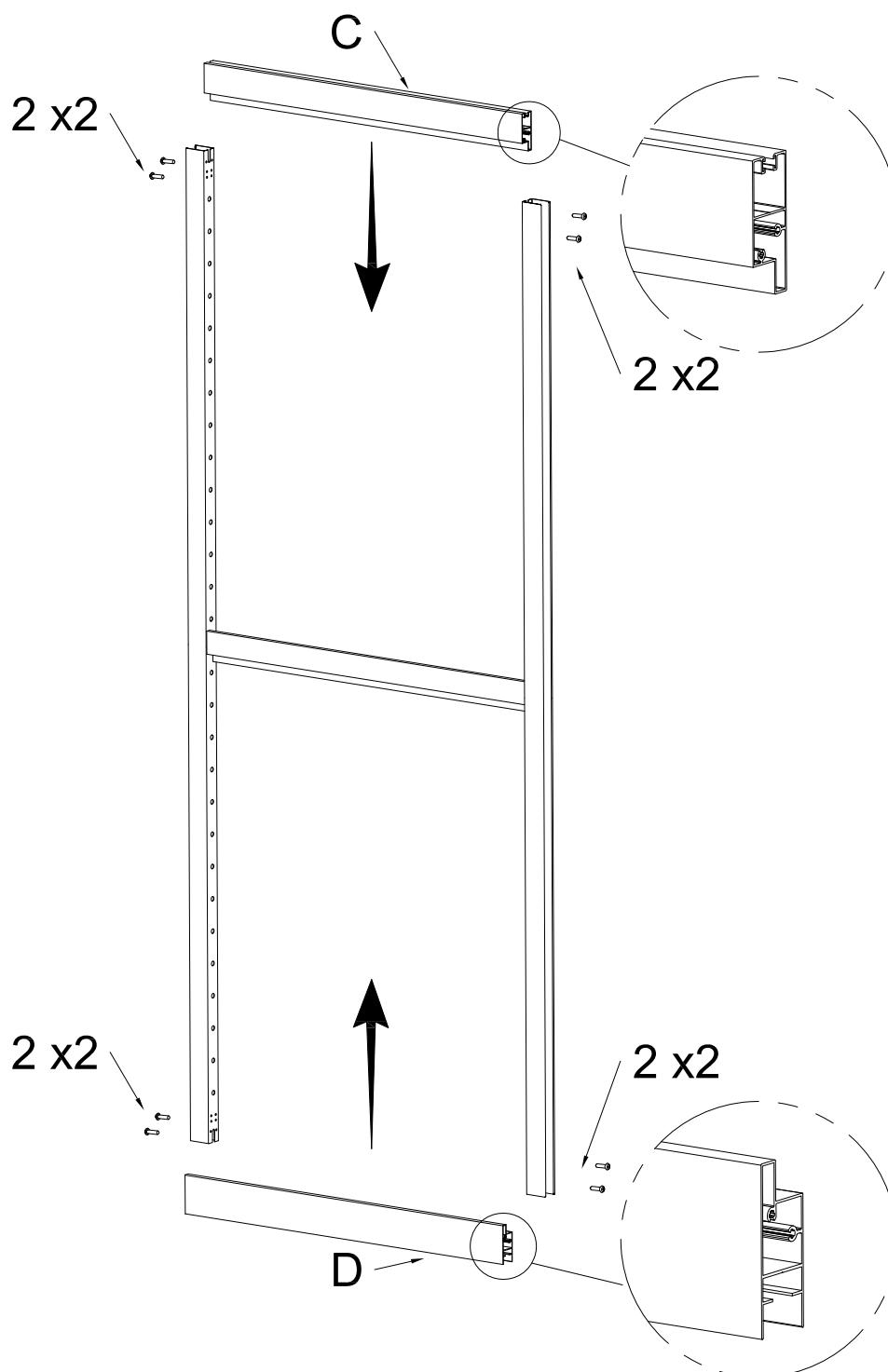
A			x2	1		x56 / x60
----------	---	---	----	----------	---	-----------



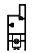
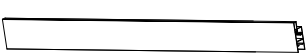

2. Montáž stredového nosníka.

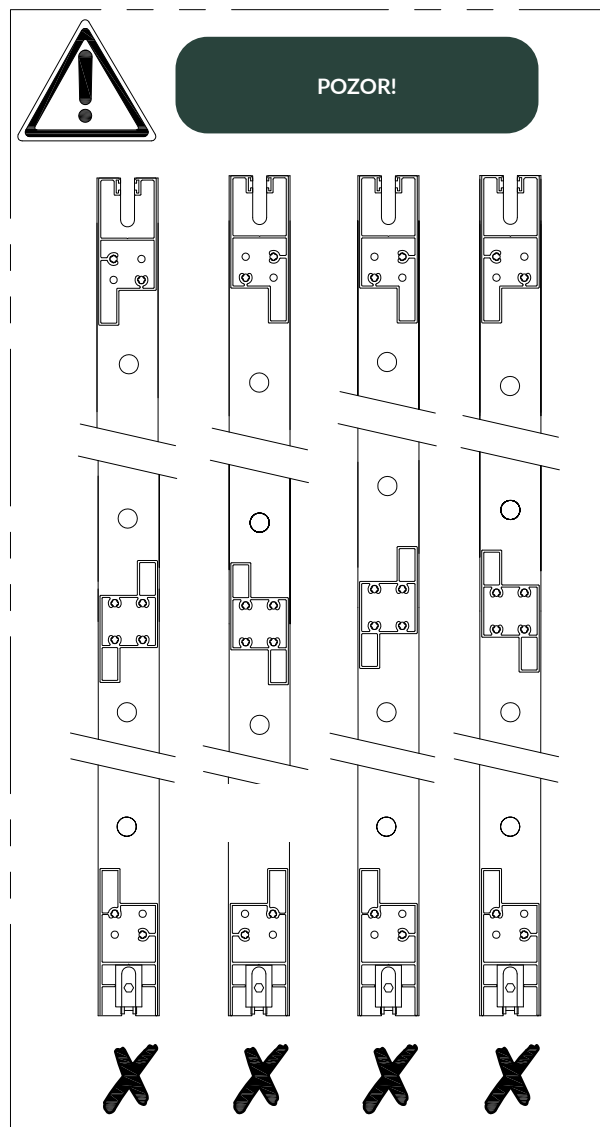
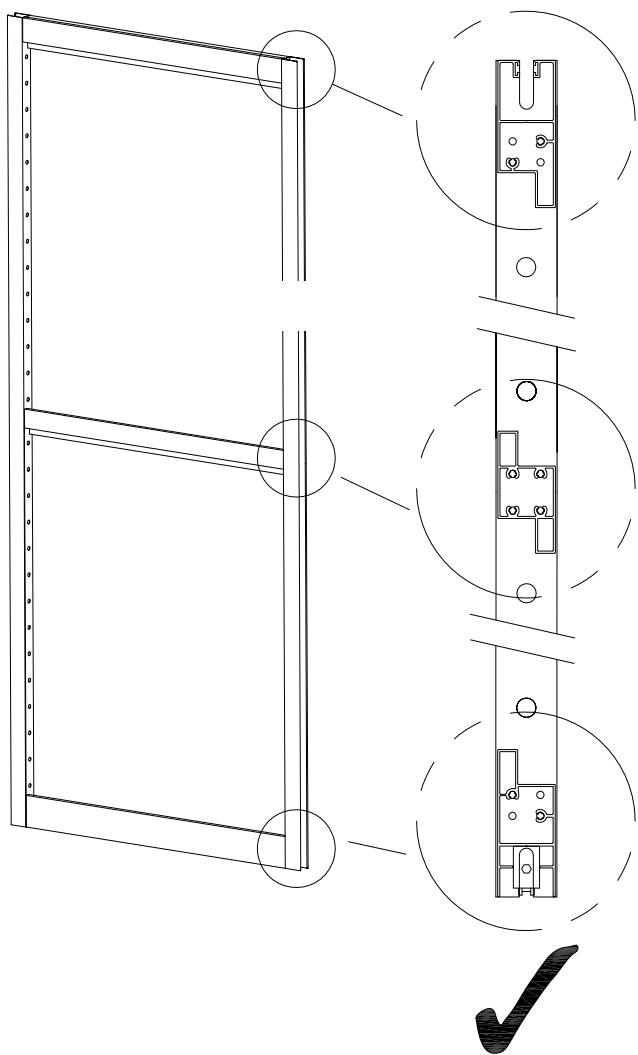


B			x1	2		x8
				ST4.2*20		

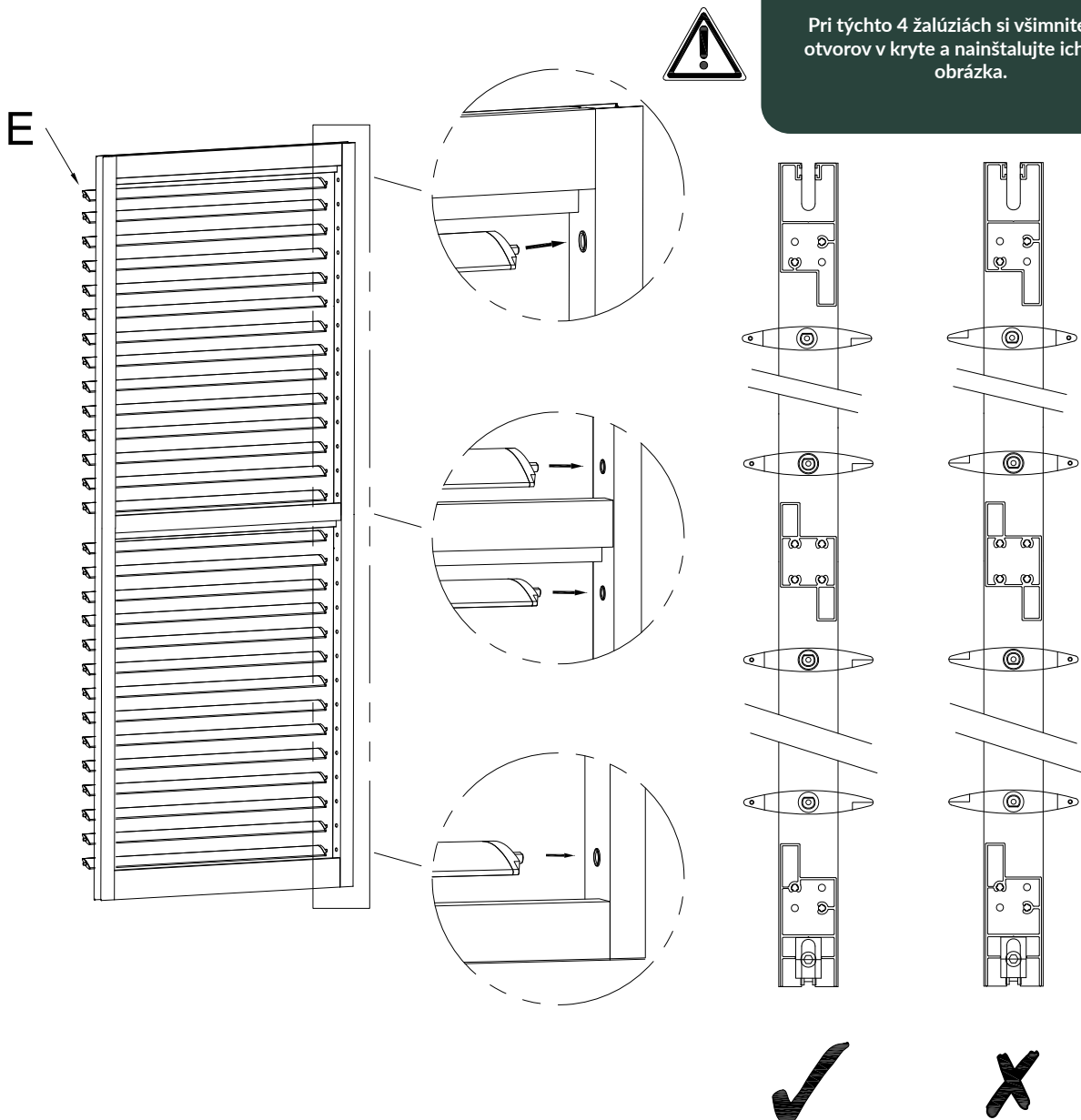
3. Montáž horného a dolného nosníka.



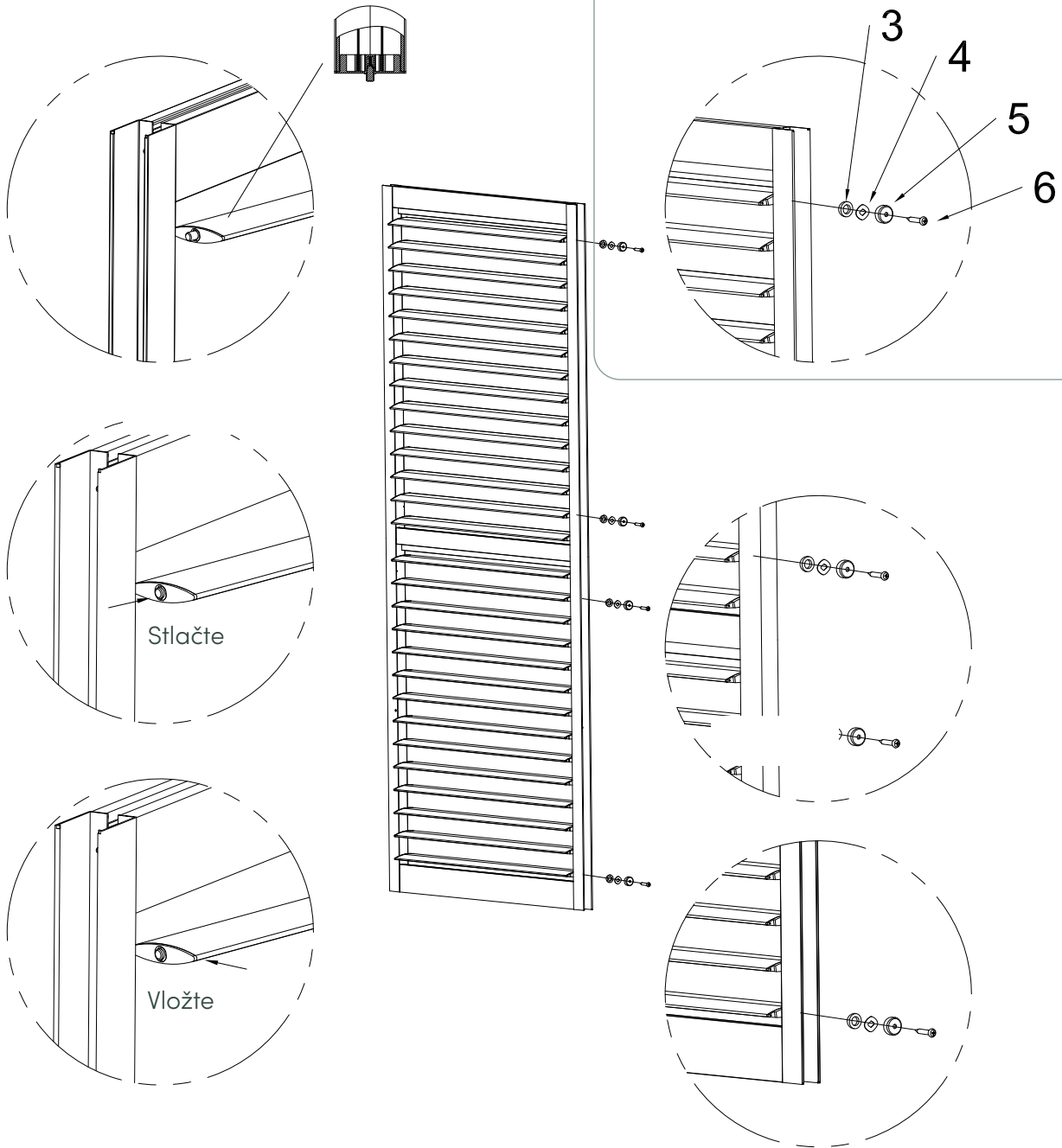
C			x1	
D			x1	2  x8 ST4.2*20




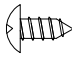


4. Montáž žalúzií.

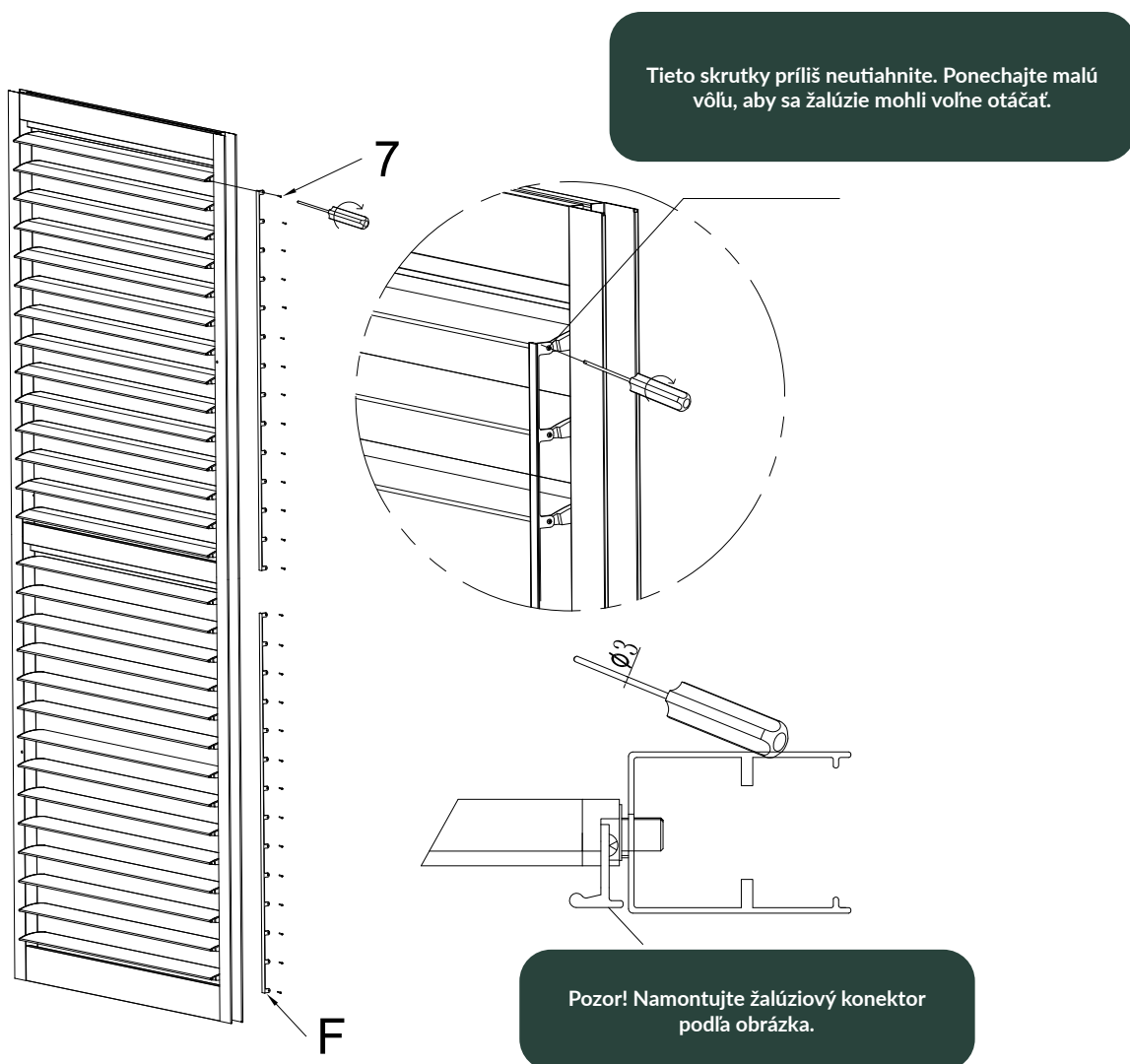



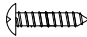
POZNÁMKA: Pri inštalácii tlmiacich prvkov primerane upravte uťahovanie skrutiek.
Zabráni sa tak zasekávaniu žalúzií



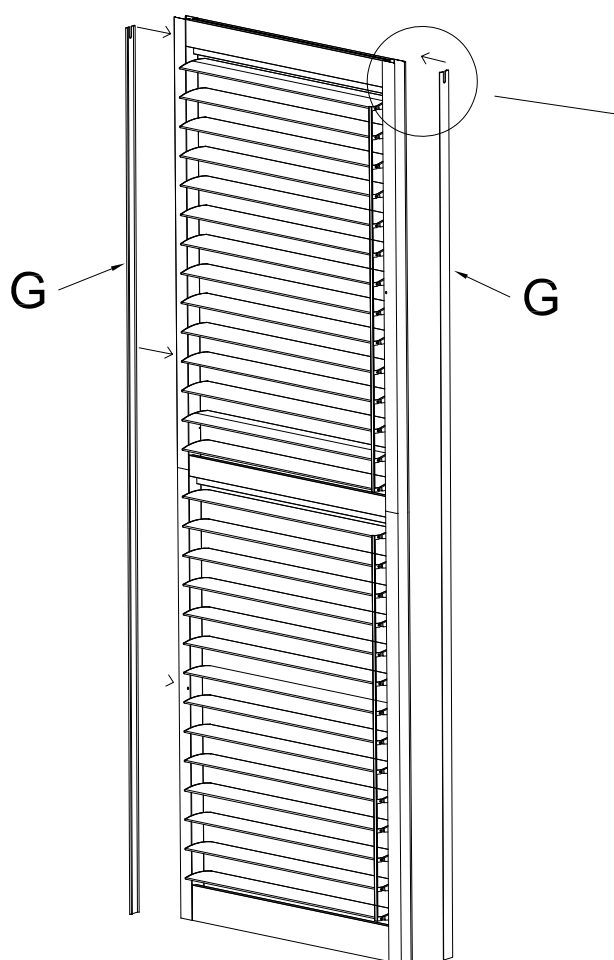
3		x4	4		x4
5		x4	6		x4
			ST4.2*10		

5. Inštalácia žalúziového spínača.

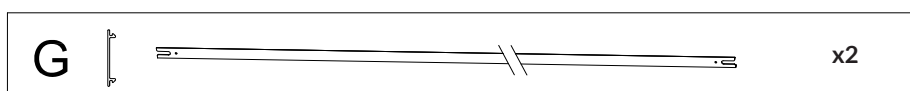
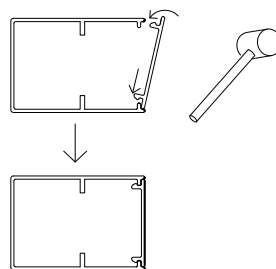


F		x2	7  x28 (218cm) x30 (238cm) ST2.2*14
---	---	----	---

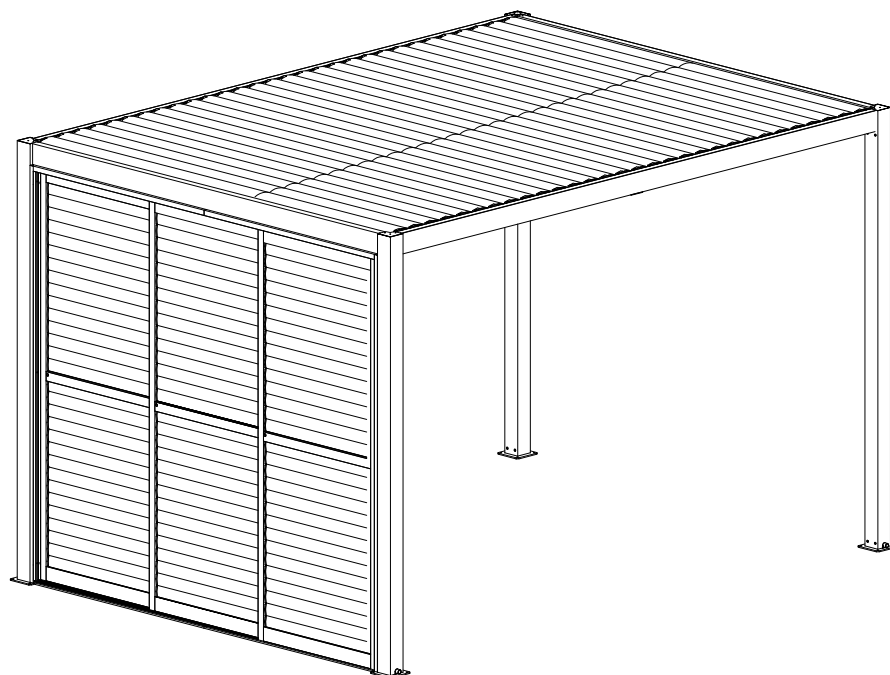
6. Montáž ochranných rámov.





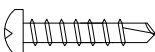

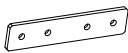

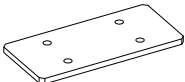

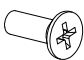


Aby sa kryt ľahšie nasadzoval, najprv zatlačte jednu stranu do drážky a potom druhú stranu (môžete použiť gumovú paličku).

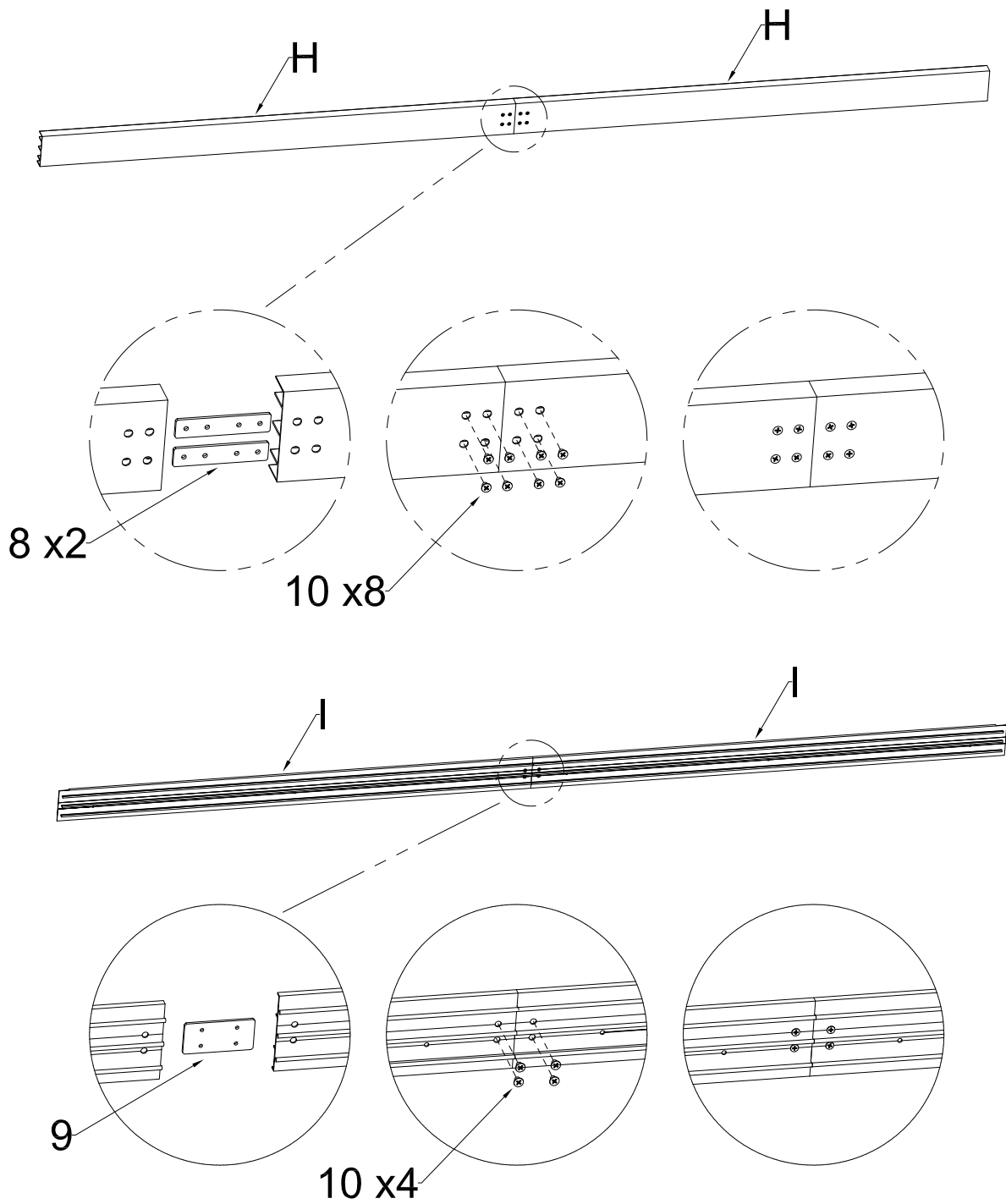


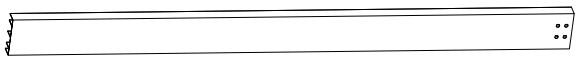

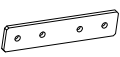
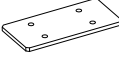
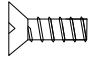
Montáž panelov pre pergoly (3M)



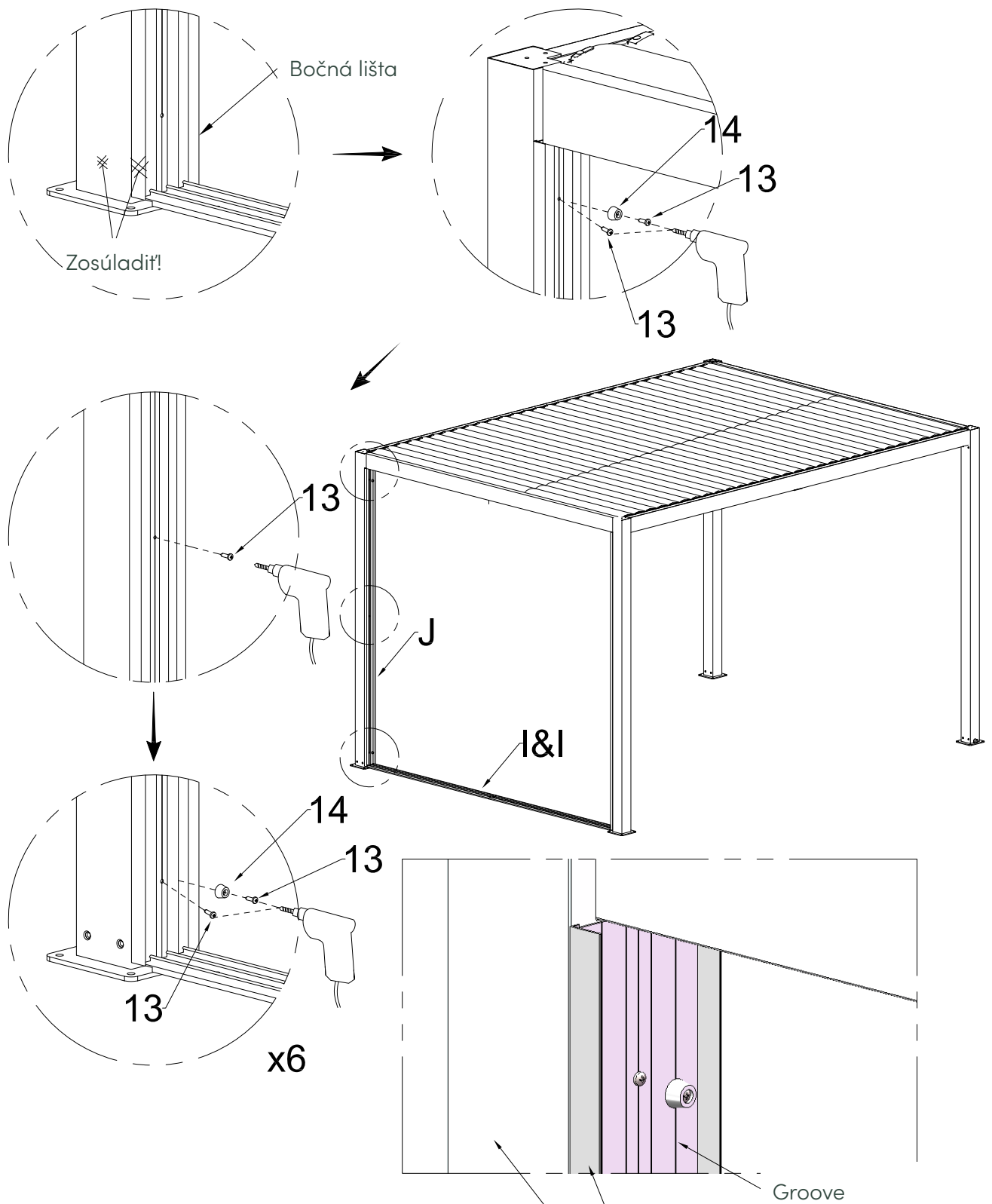
H	E	 x2	VI	11	 x6 φ6*40
		I		12	 x6 ST4.2*40
J	F	 x2	VII	13	 x16 C-ST4.2*19
				14	 x4 φ17*φ14*10
V	8	 x2	VIII	15	 x2
	9	 x1		16	 x4 C-ST4.2*19
	10	 x12 M5*6			

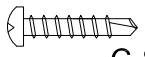

1. Kombinácia hornej a dolnej koľajnice



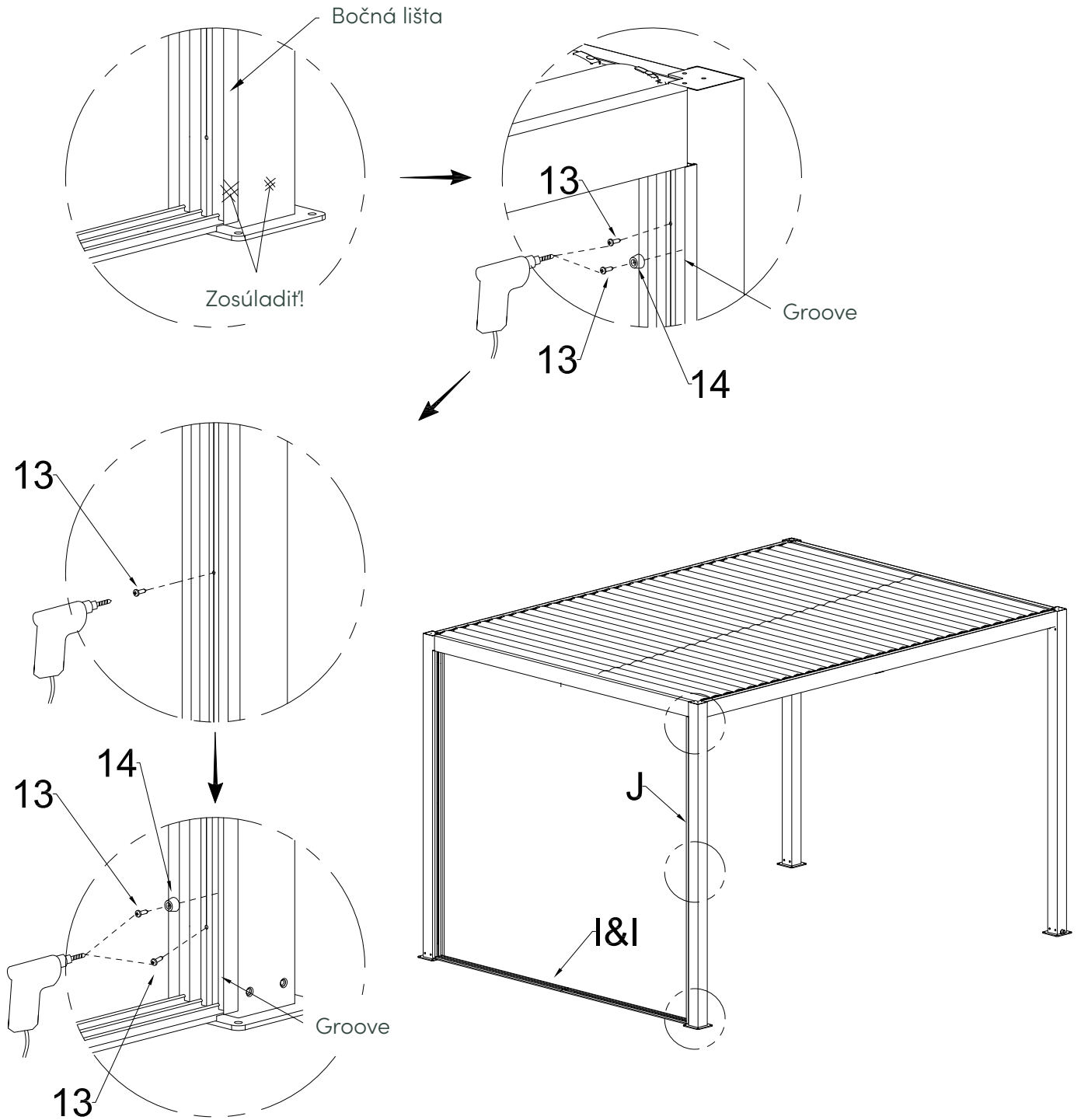
H		x2							
I		x2							
8		x2	9		x1	10		M5*6	x12

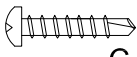

2. Montáž bočnej (ľavej) lišty.



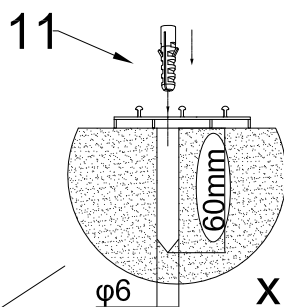
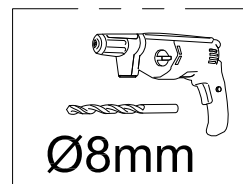
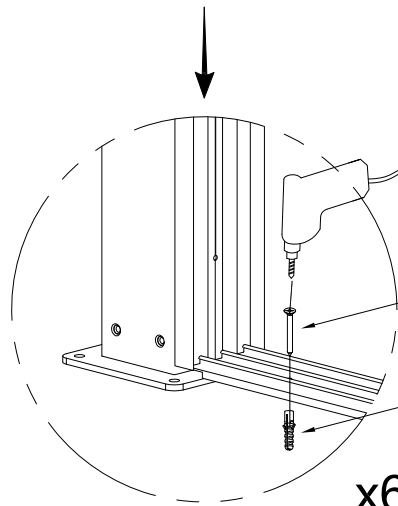
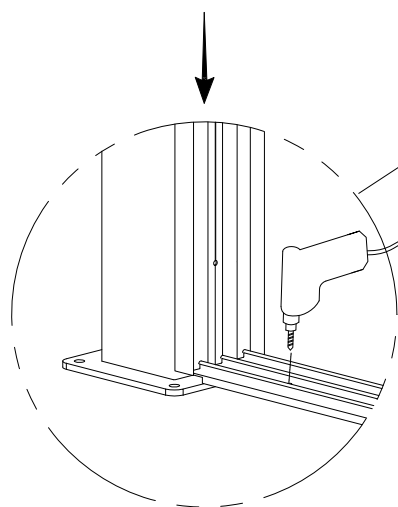
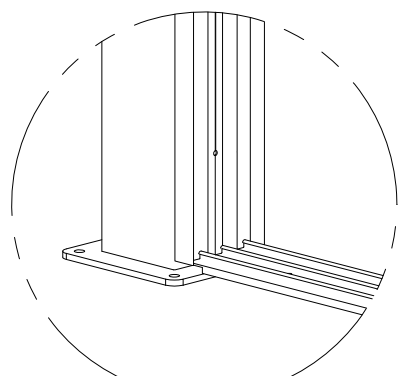
13		x2
	C-ST4.2*19	
14		x2

3. Montáž bočnej (pravej) lišty.

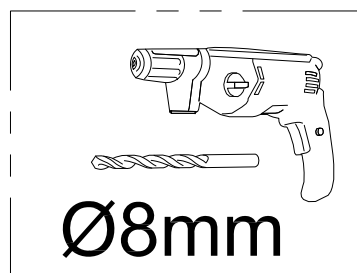
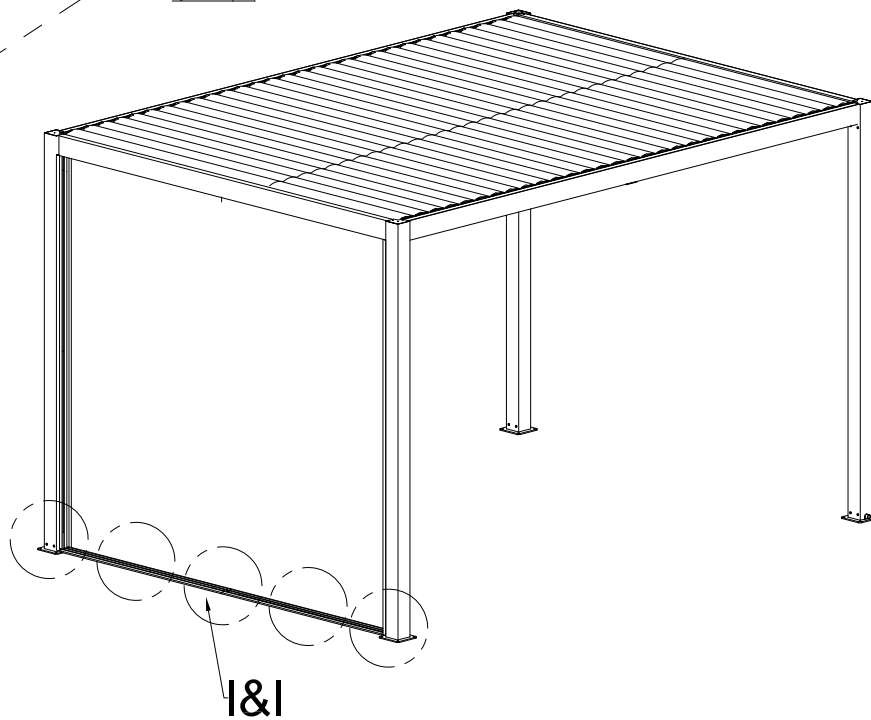



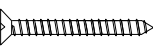
13		x2
	C-ST4.2*19	
14		x2

4. Zostava spodnej koľajnice.

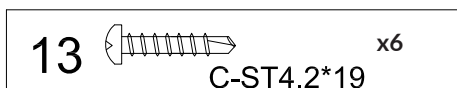
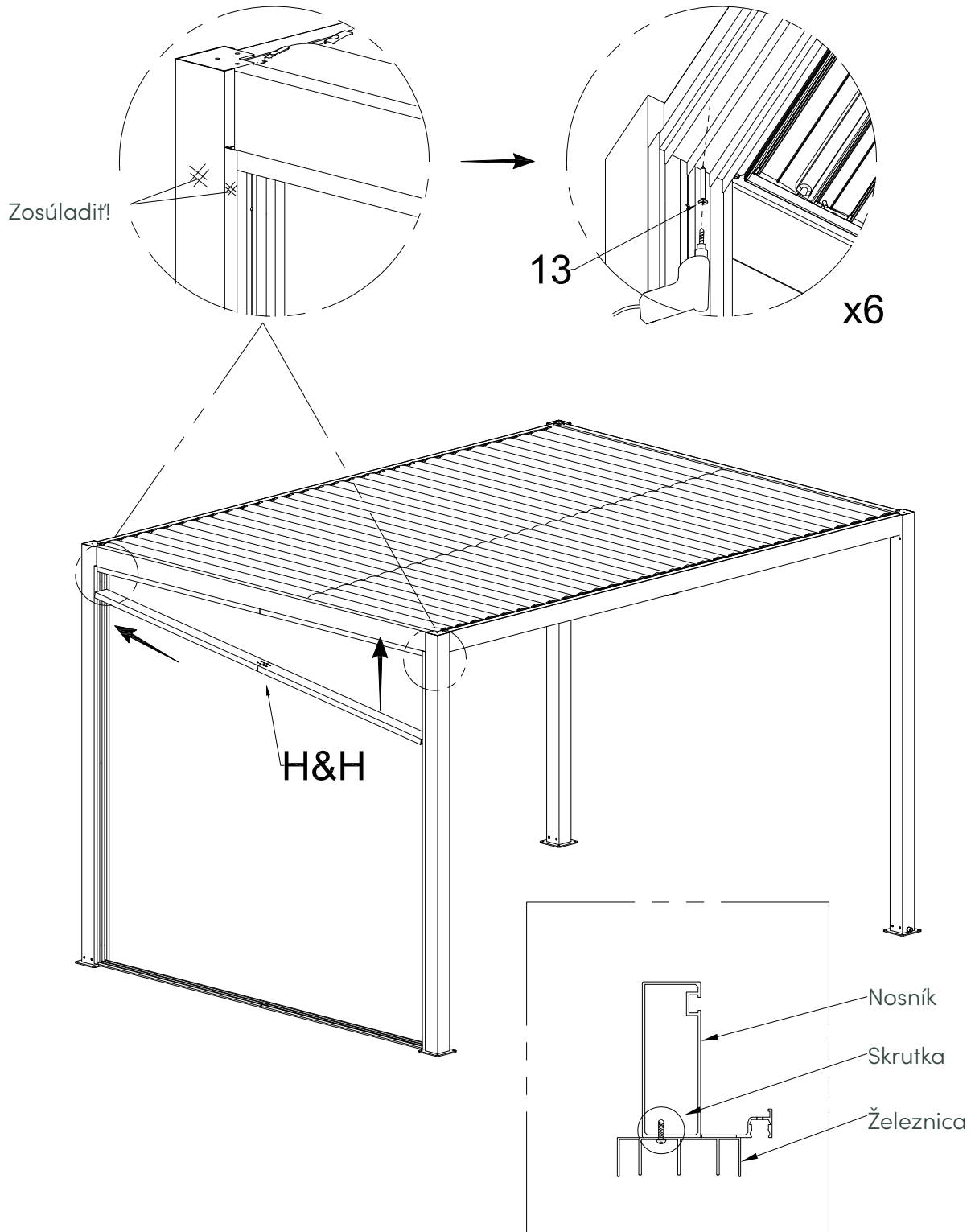


Vložte hmoždinku do vyvrtaného otvoru.



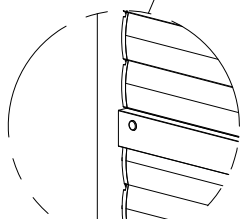
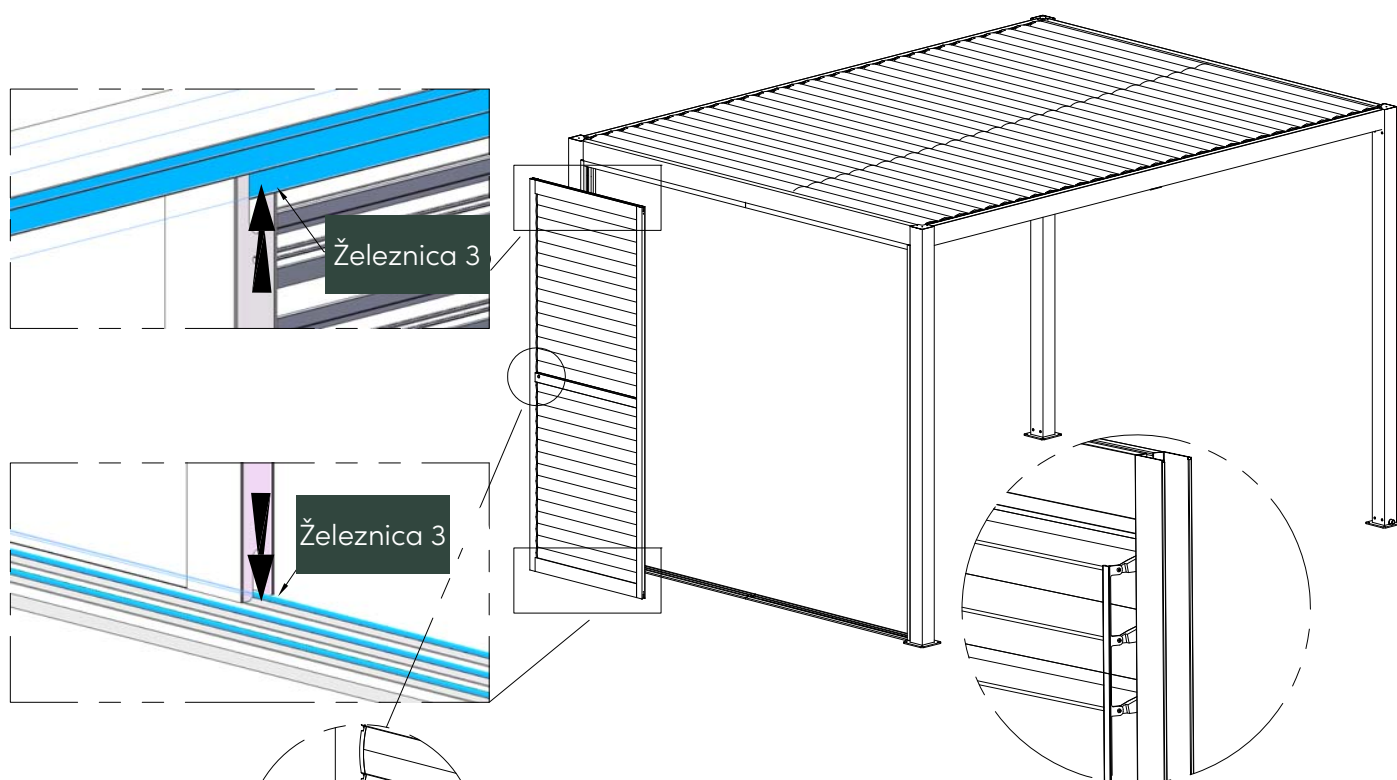
11		φ8*45	x6
12		ST5*60	x6

5. Montáž hornej lišty.



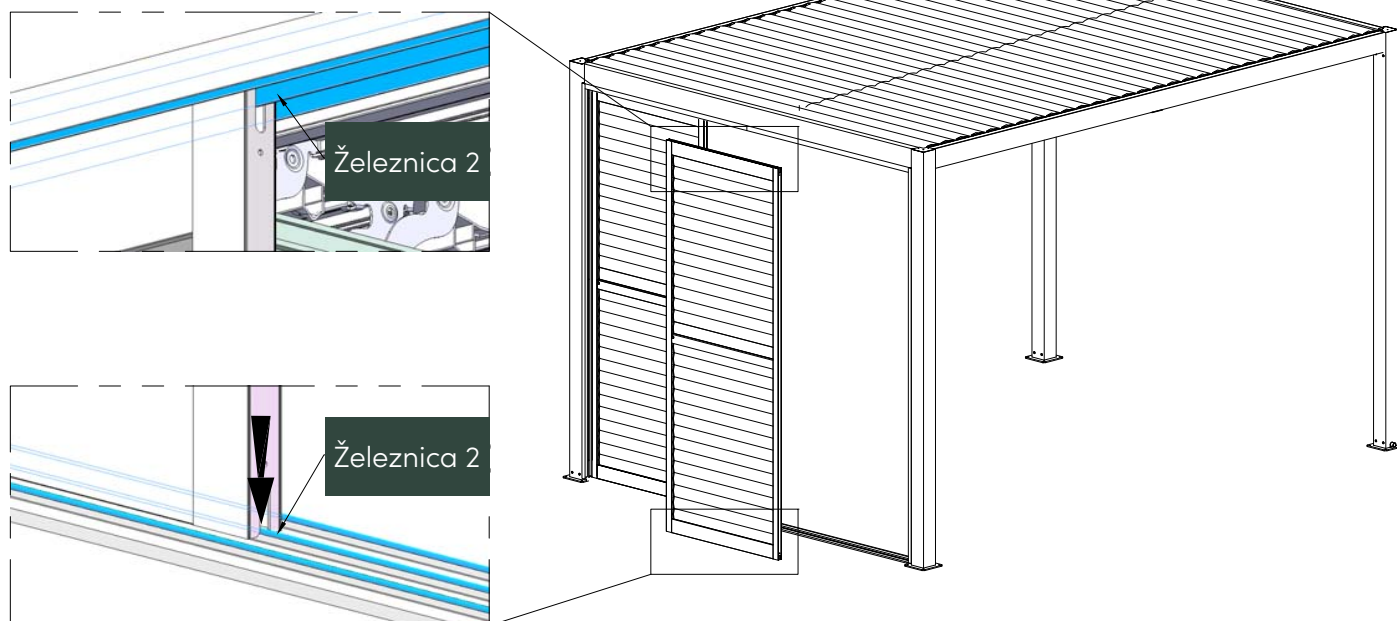
POZOR! Odporúča sa upevniť kolajnicu v polohe uvedenej na výkrese.

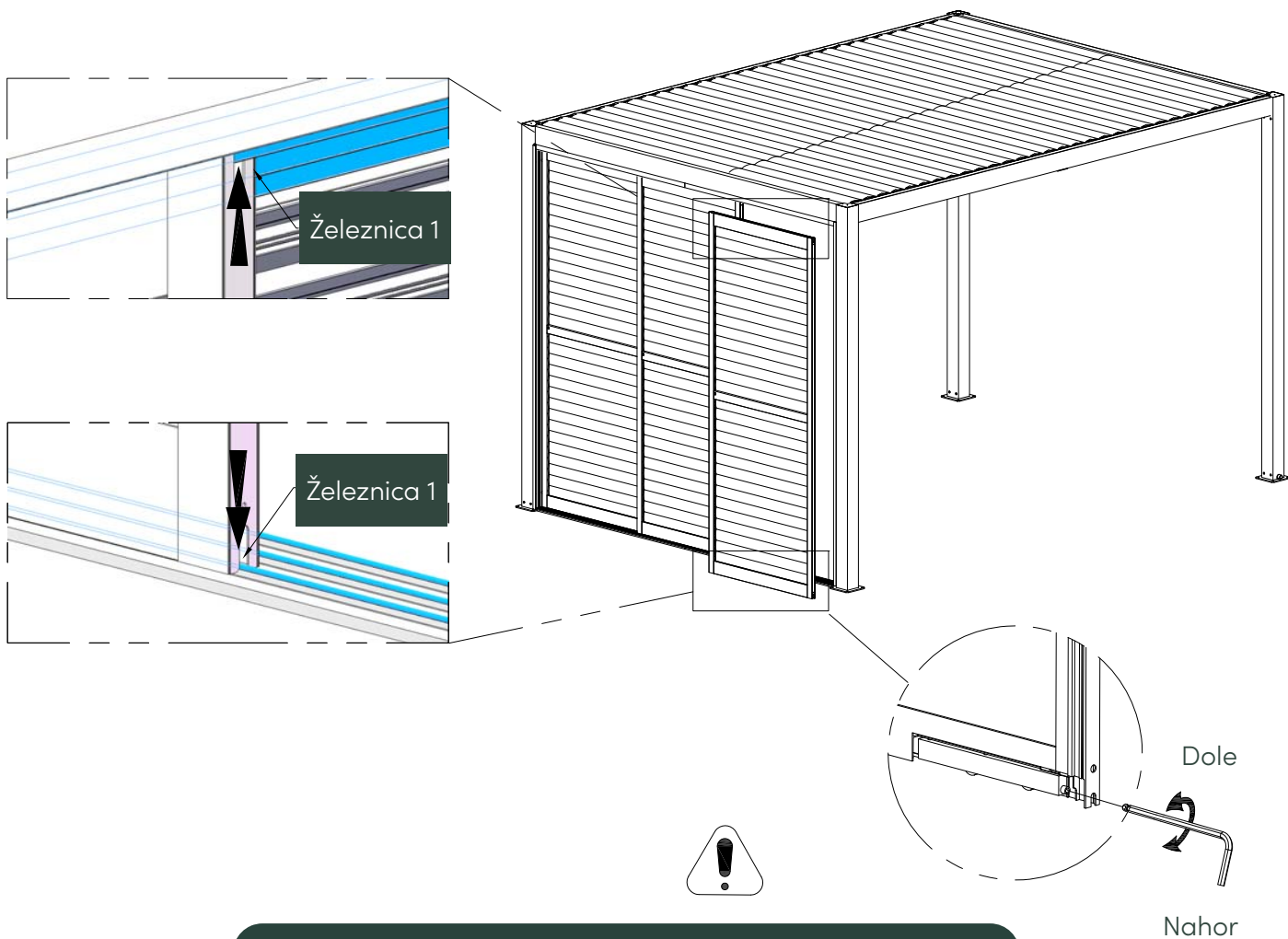
6. Montáž prefabrikovaných žalúziových panelov.



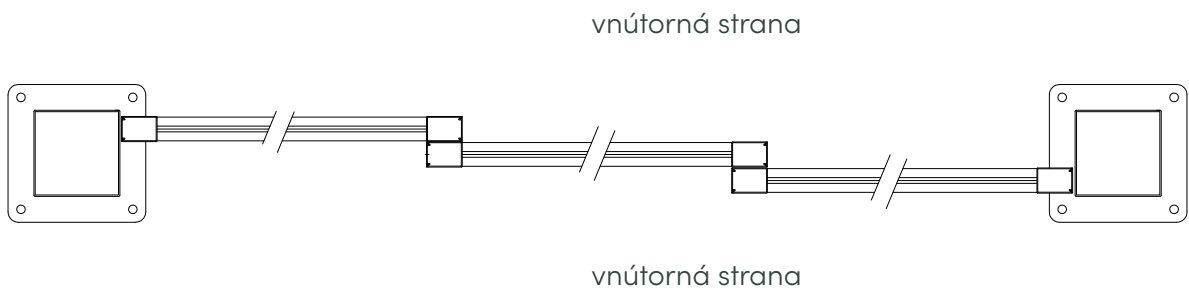
Pri inštalácii panelov nezabudnite, aby konektor žalúzie smeroval dovnútra pergoly.

Upozorňujeme, že táto časť musí smerovať doľava.





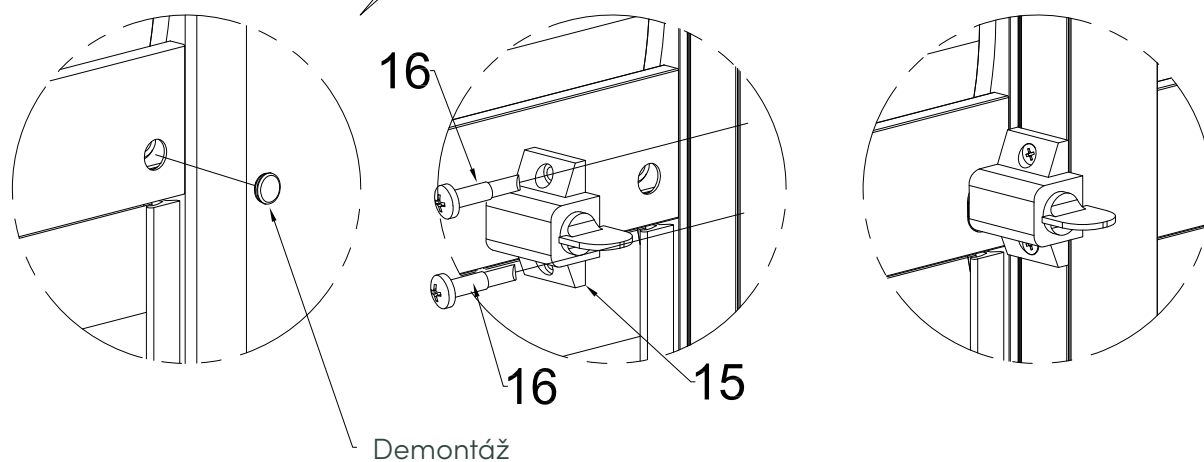
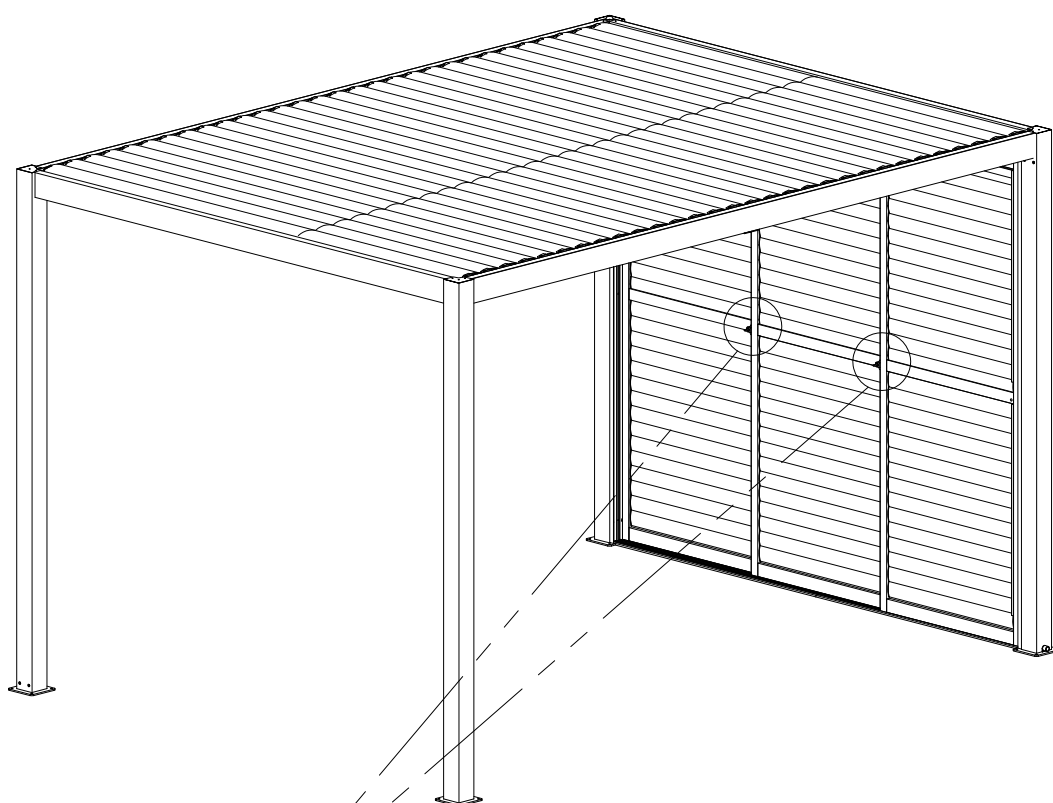
DÔLEŽITÉ: Ak sú dvere nerovnomerne zarovnané, nezabudnite ich nastaviť.


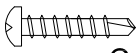


x2

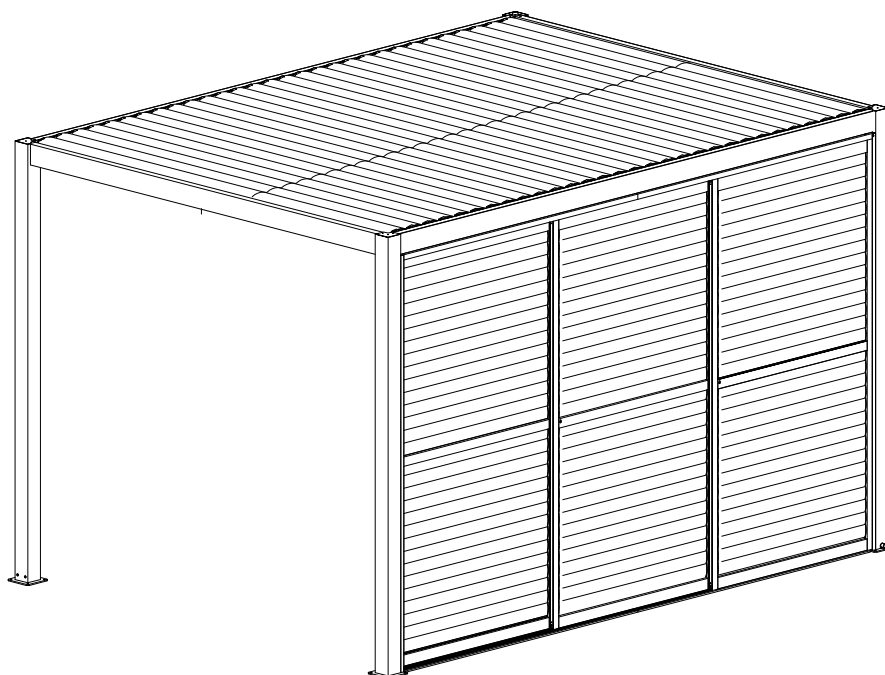
x56 / x60

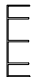




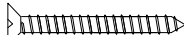


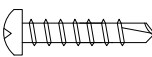



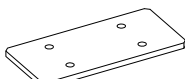
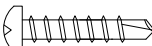

7. Inštalácia zámkov.



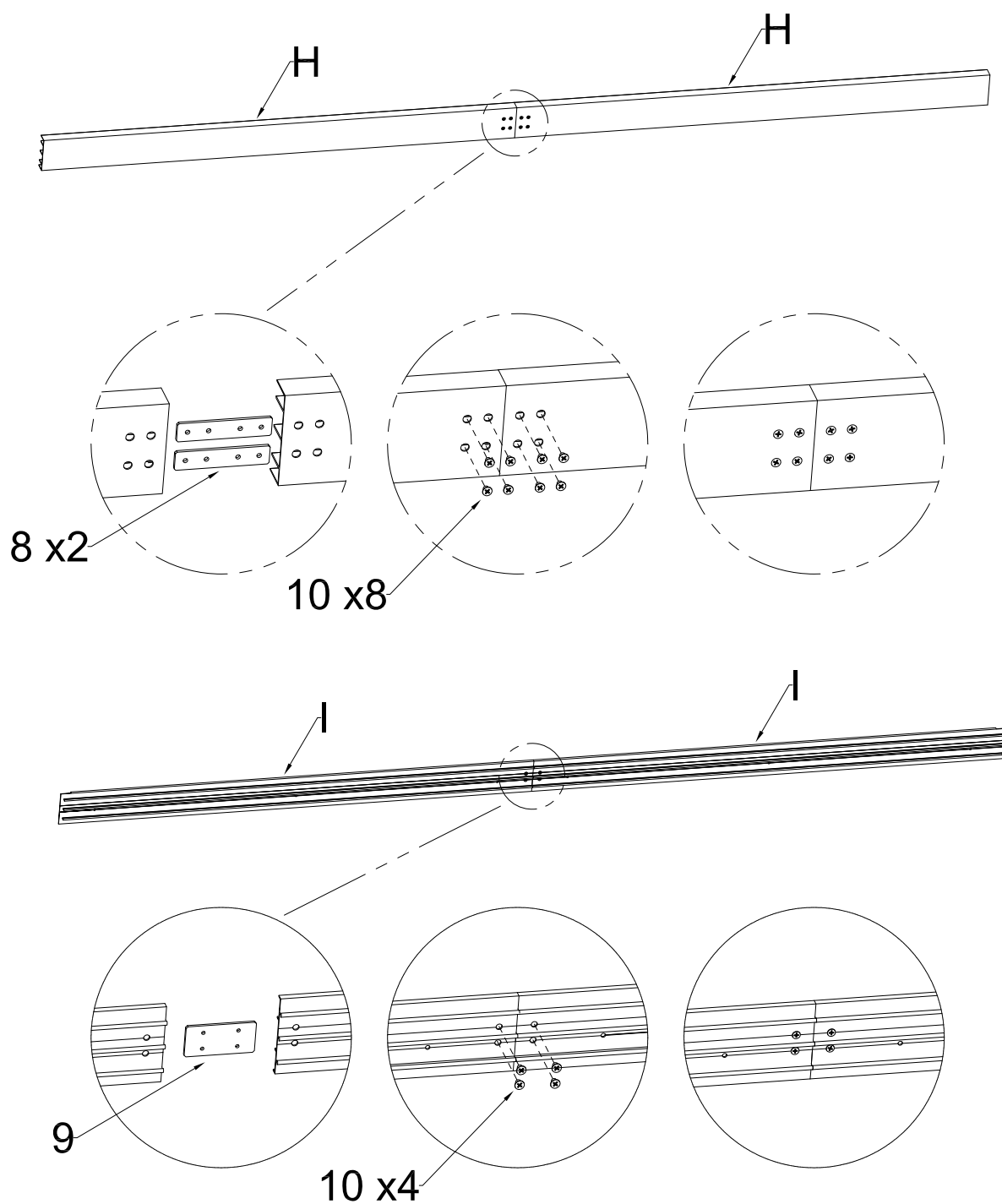
15		x2
16	 C-ST4.2*19	x4

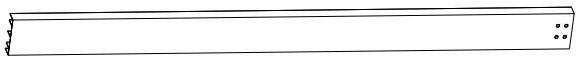

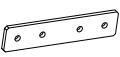
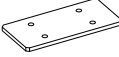
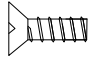
Montáž panelov pre pergoly (4M)



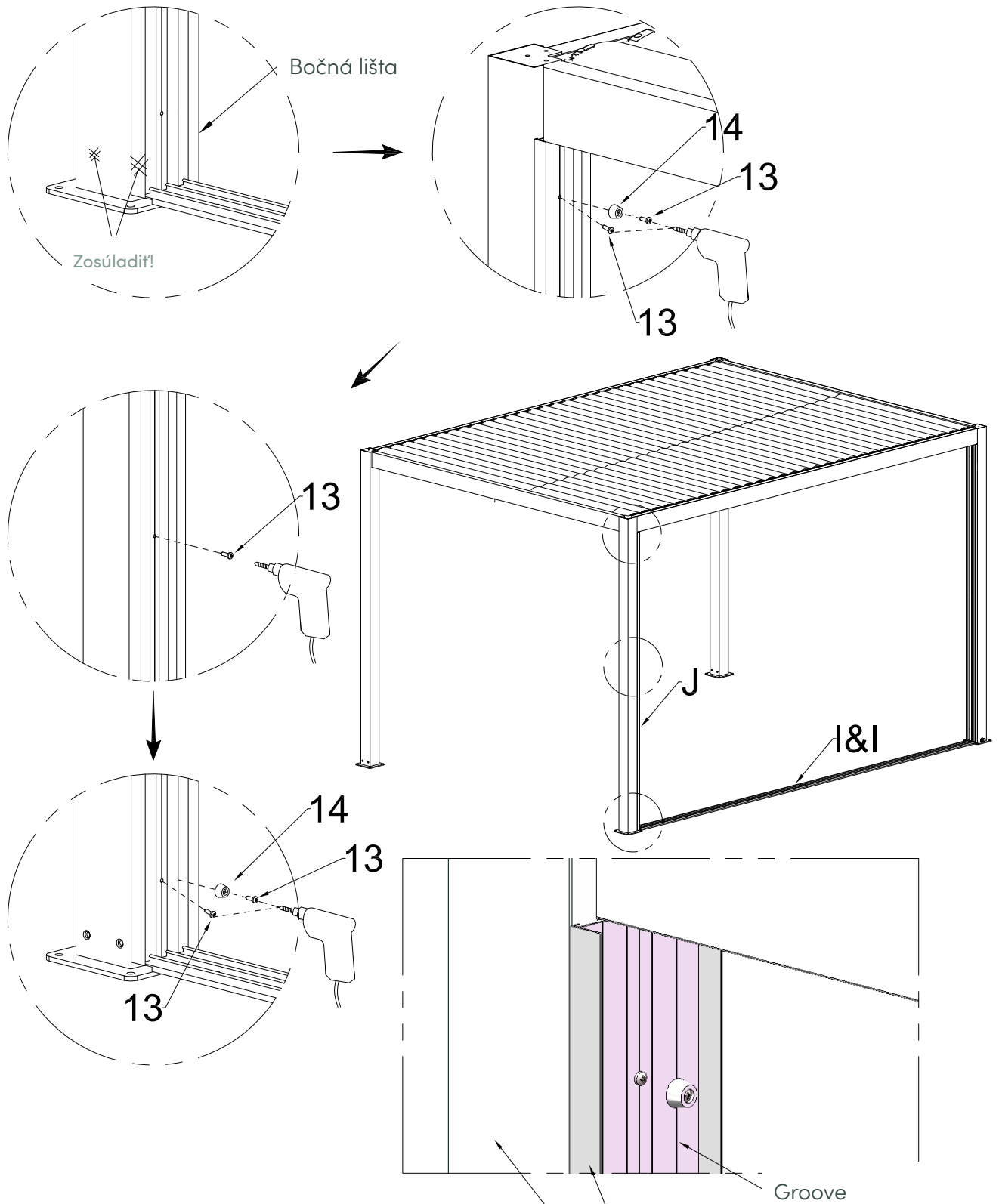
H			x2	VII	11		x6
	I				x2	12	
J			x2	VIII	13		x16
					14		x4
VI	8		x2	IX	15		x2
	9		x1		16		x4
	10		M5*6		x12		
						$\phi 6*40$	
						ST4.2*40	
						C-ST4.2*19	
						$\phi 17*\phi 14*10$	
						C-ST4.2*19	

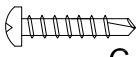

1. Kombinácia hornej a dolnej koľajnice.



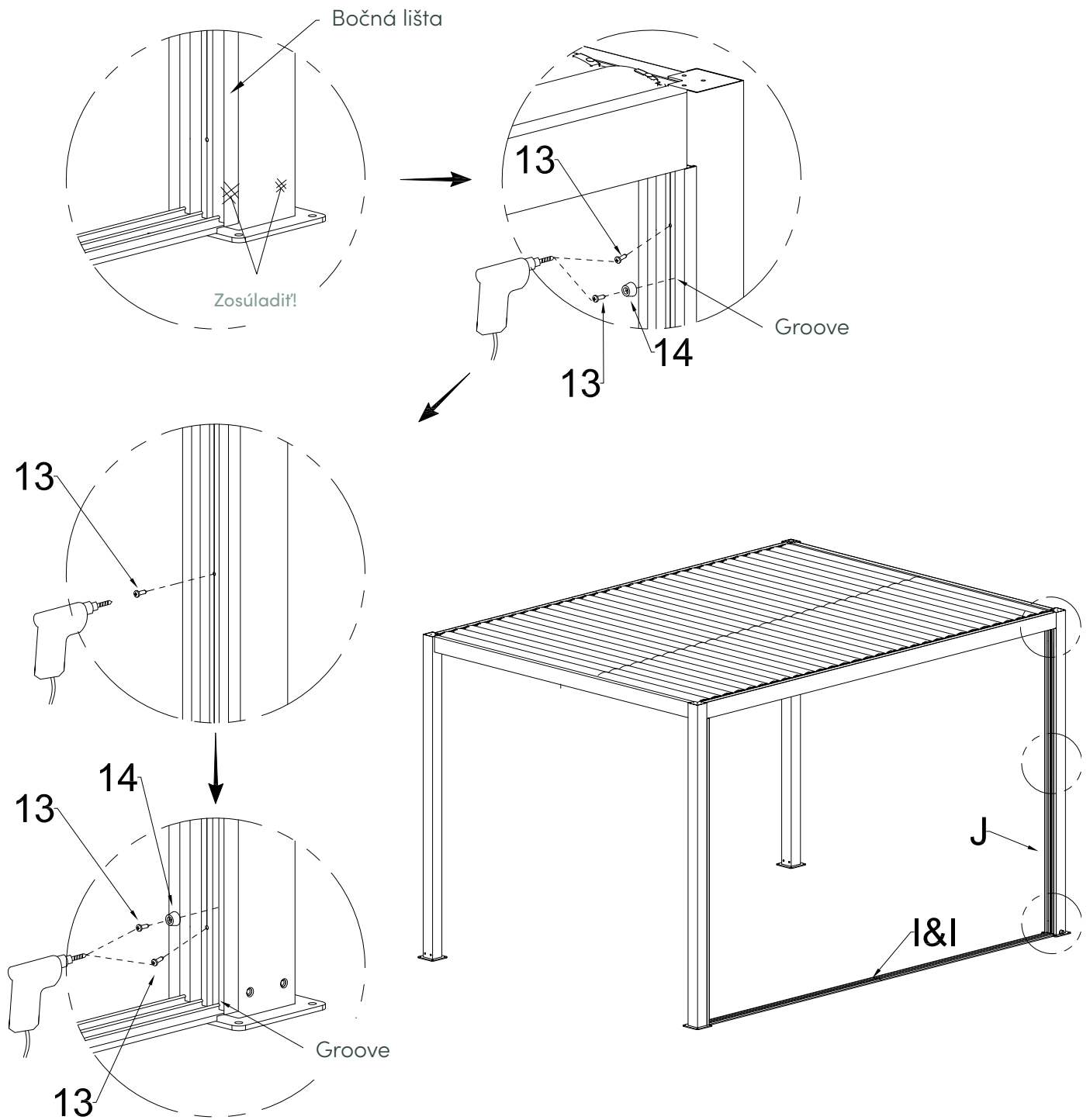
H		x2							
I		x2							
8		x2	9		x1	10		M5*6	x12

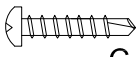

2. Montáž bočnej (ľavej) lišty.



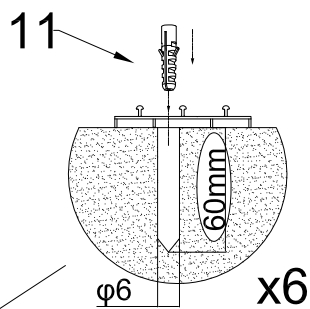
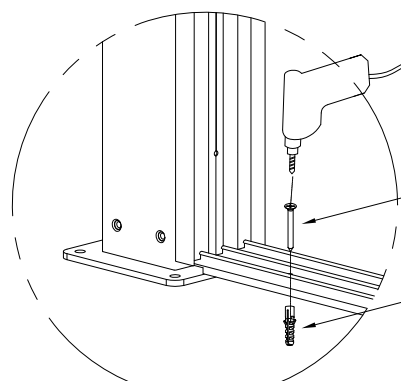
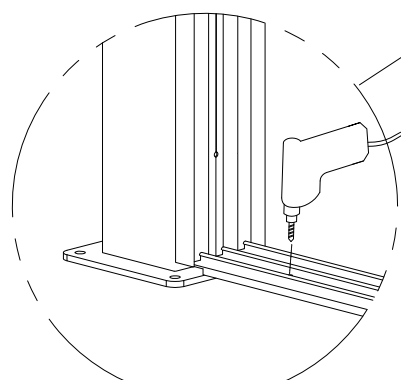
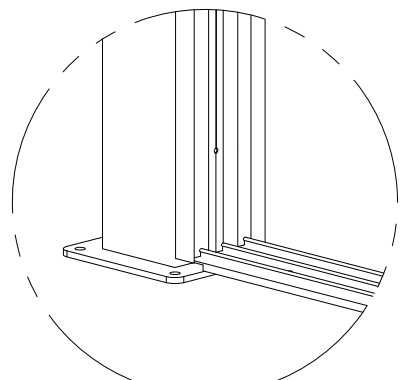
13		x5
	C-ST4.2*19	
14		x2

3. Montáž bočnej (pravej) lišty.

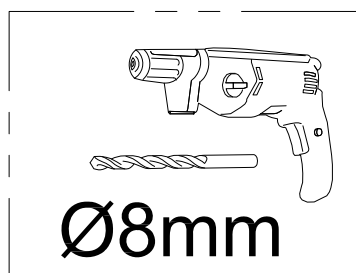
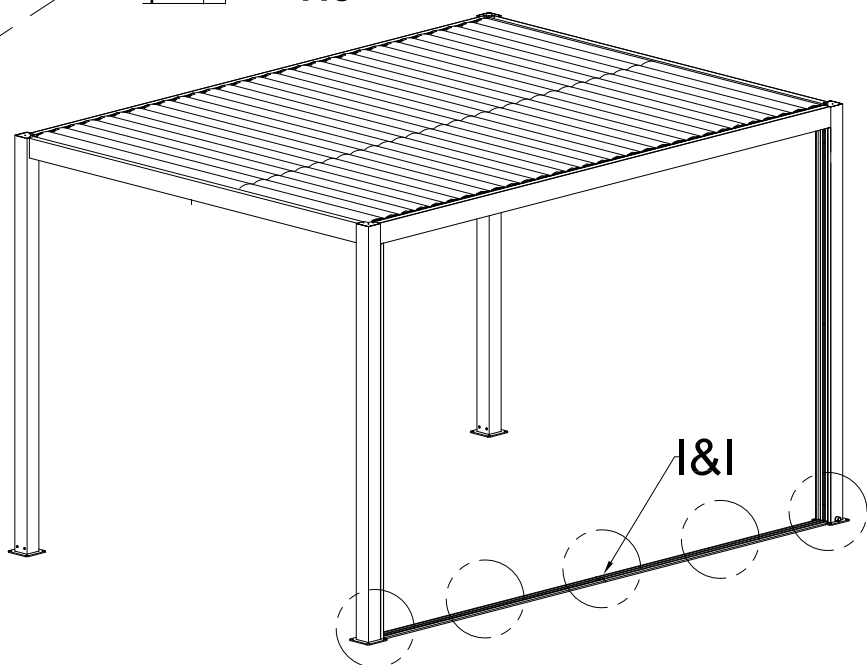



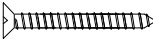
13		x5
	C-ST4.2*19	
14		x2

4. Zostava spodnej koľajnice.

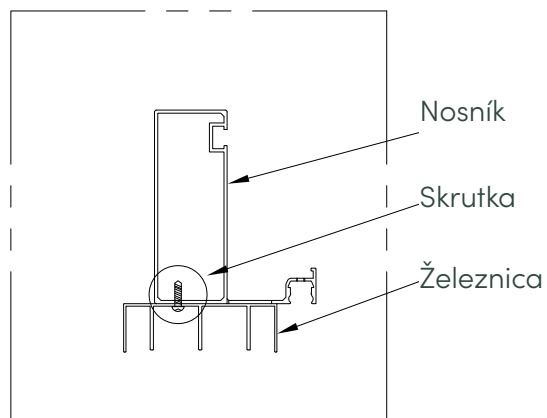
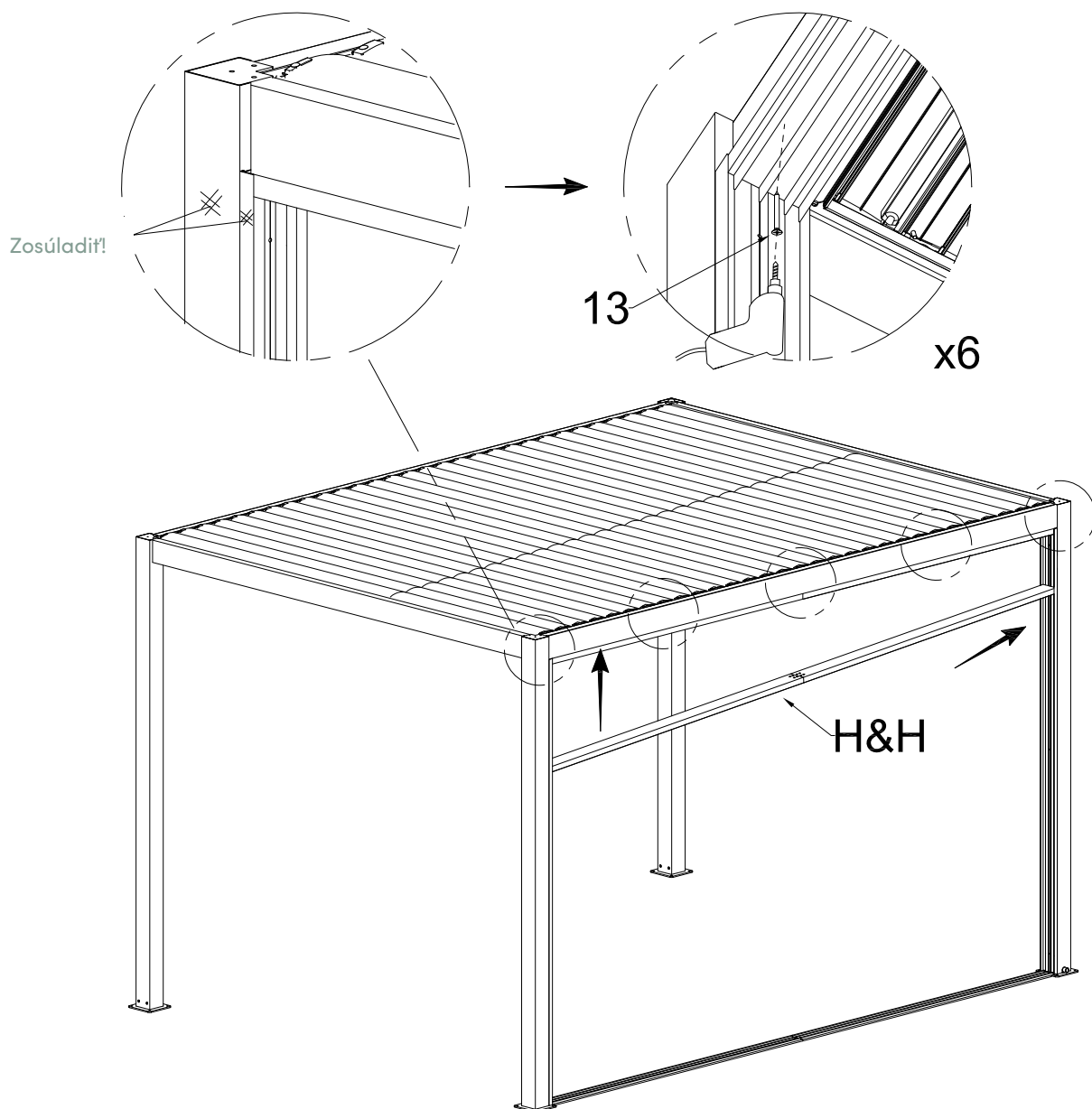


Vložte hmoždinku do vyvrtaného otvoru.

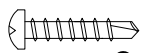


11		φ8*45	x6
12		ST5*60	x6

5. Montáž hornej lišty.



13



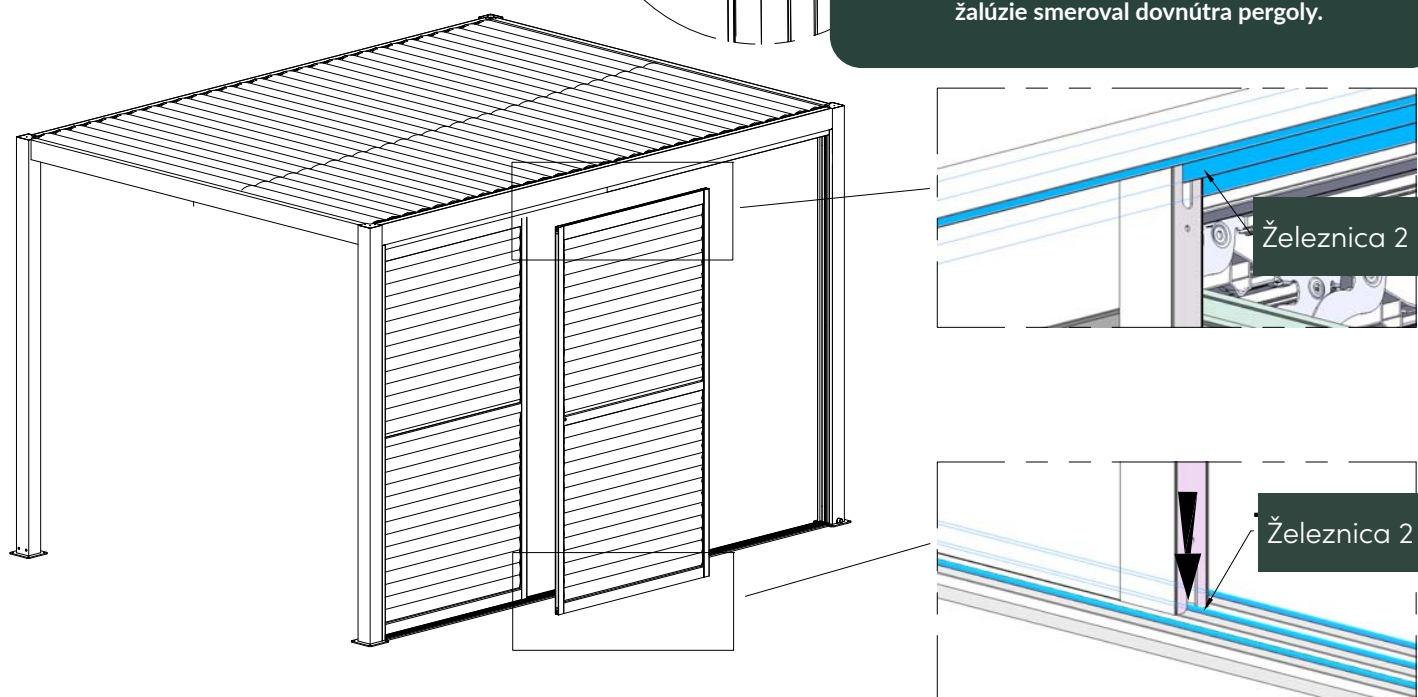
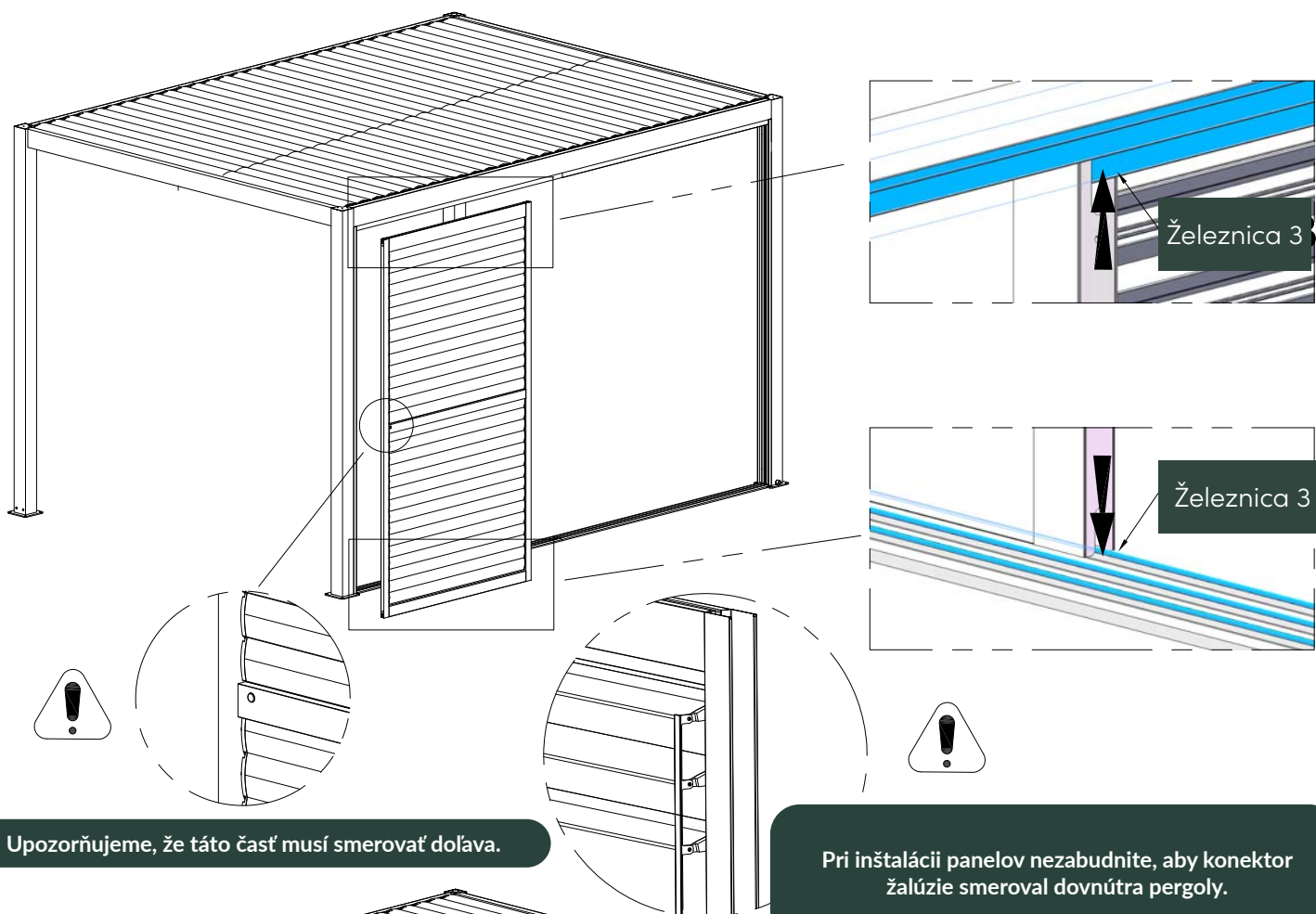
C-ST4.2*19

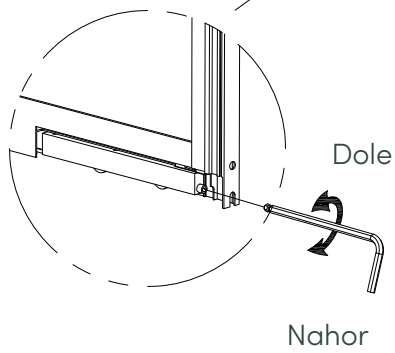
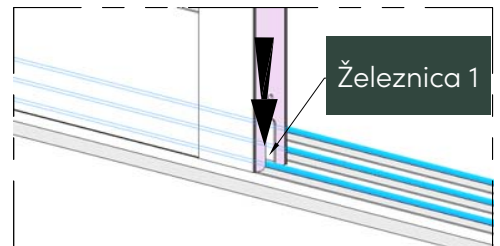
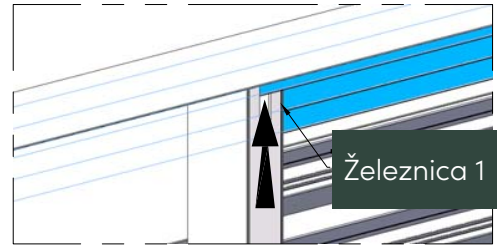
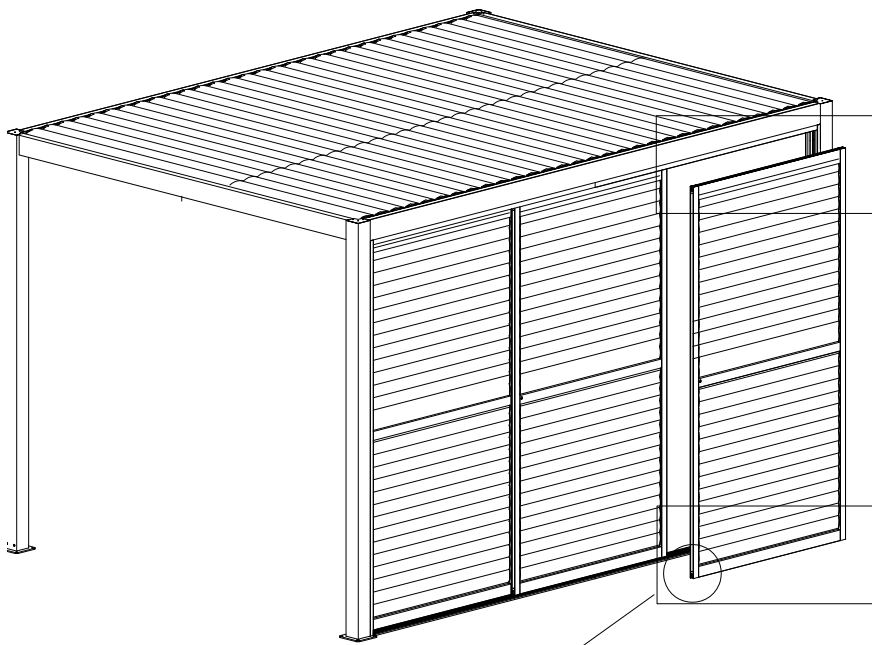
x6



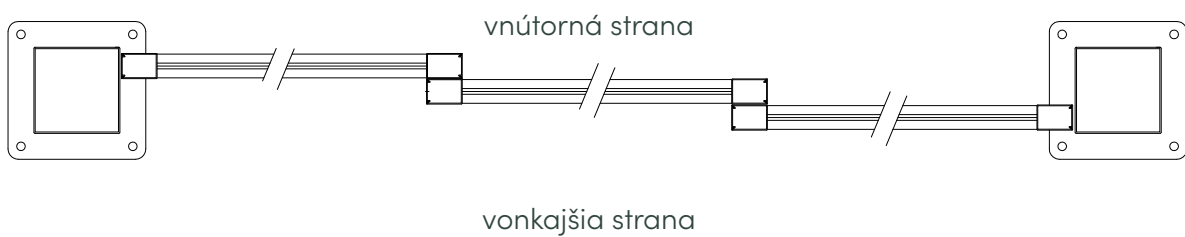
POZOR! Odporúča sa upevniť kolajnica v polohe uvedenej na výkrese.

6. Montáž prefabrikovaných žalúziových panelov.

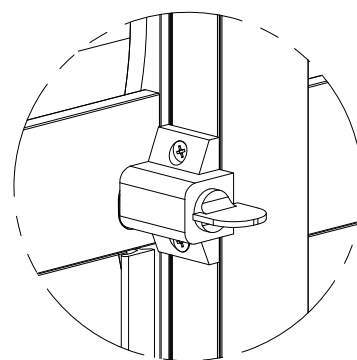
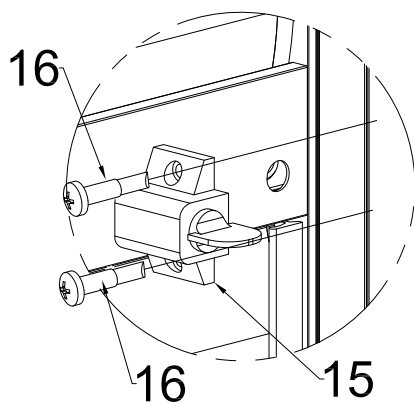
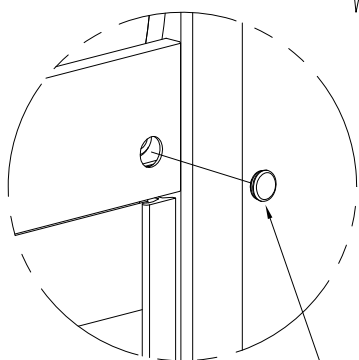
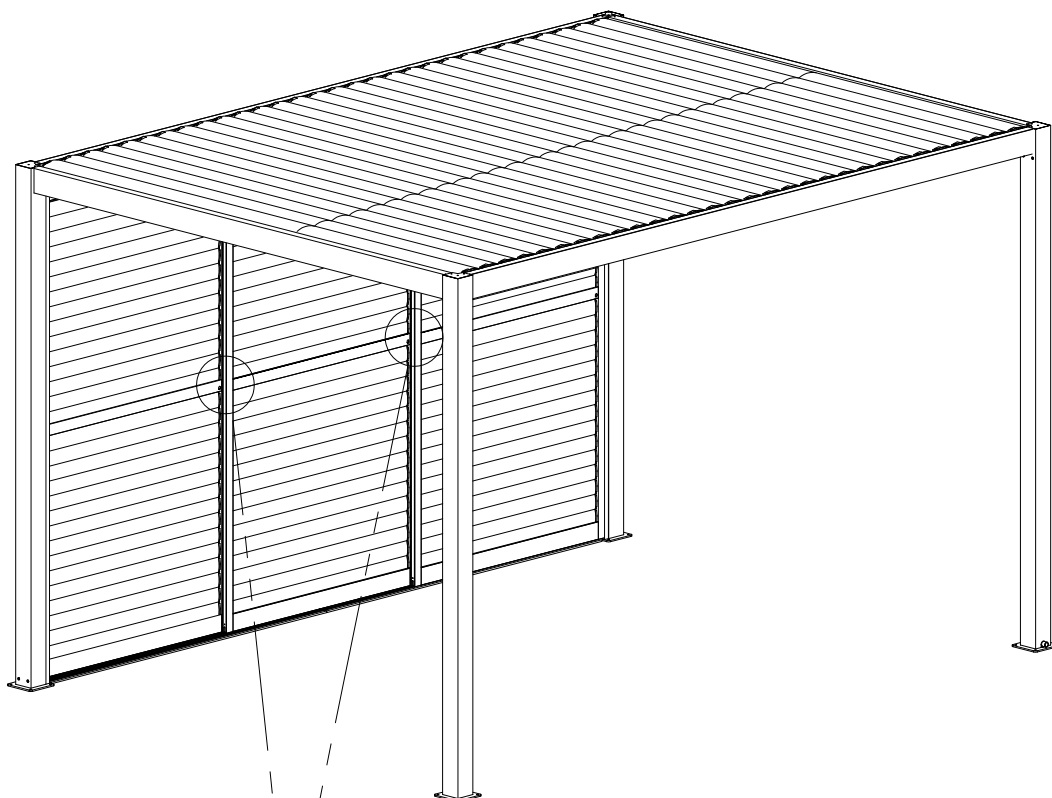





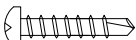
DÔLEŽITÉ! Ak sú dvere nerovnomerne zarovnané, nezabudnite ich nastaviť.



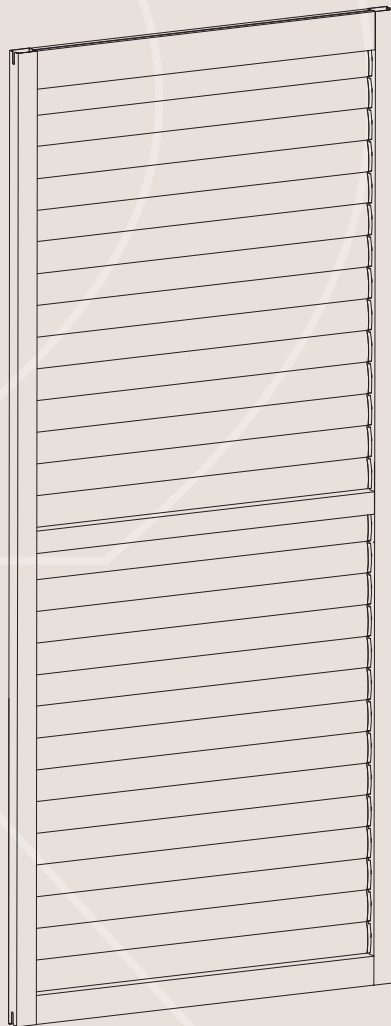
7. Inštalácia zámkov.



Demontáž

15		x2
16	 C-ST4.2*19	x4

esti&esta[®]

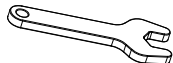
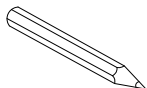
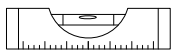
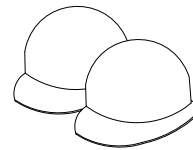
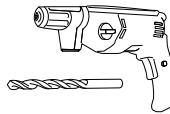
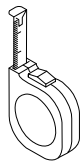
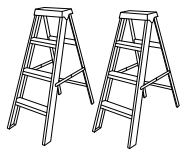


LUXE

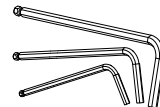
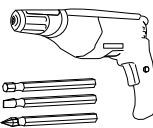
Mozgatható lamellás panel (3m / 4m)

Szerelési útmutató

Ajánlott eszközök



vagy

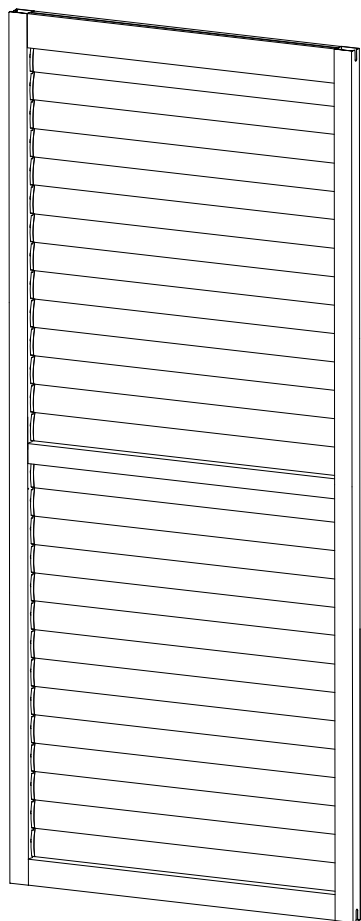


1. Létra
2. Mérés
3. Gumikalapács
4. Védőkesztyű
5. Fúrógép (3,3 mm-es és 8 mm-es fúrószárral)
6. Védősisak
7. Szint
8. Marker
9. Kulcs
10. Csavarhúzó vagy csavarhúzó
11. imbuszkulcs (5 mm)




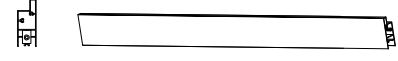


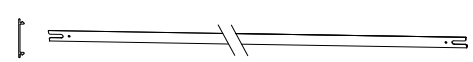


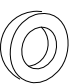

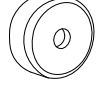
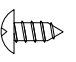

Az összeszereléshez két (vagy több) személy részvételét javasoljuk.



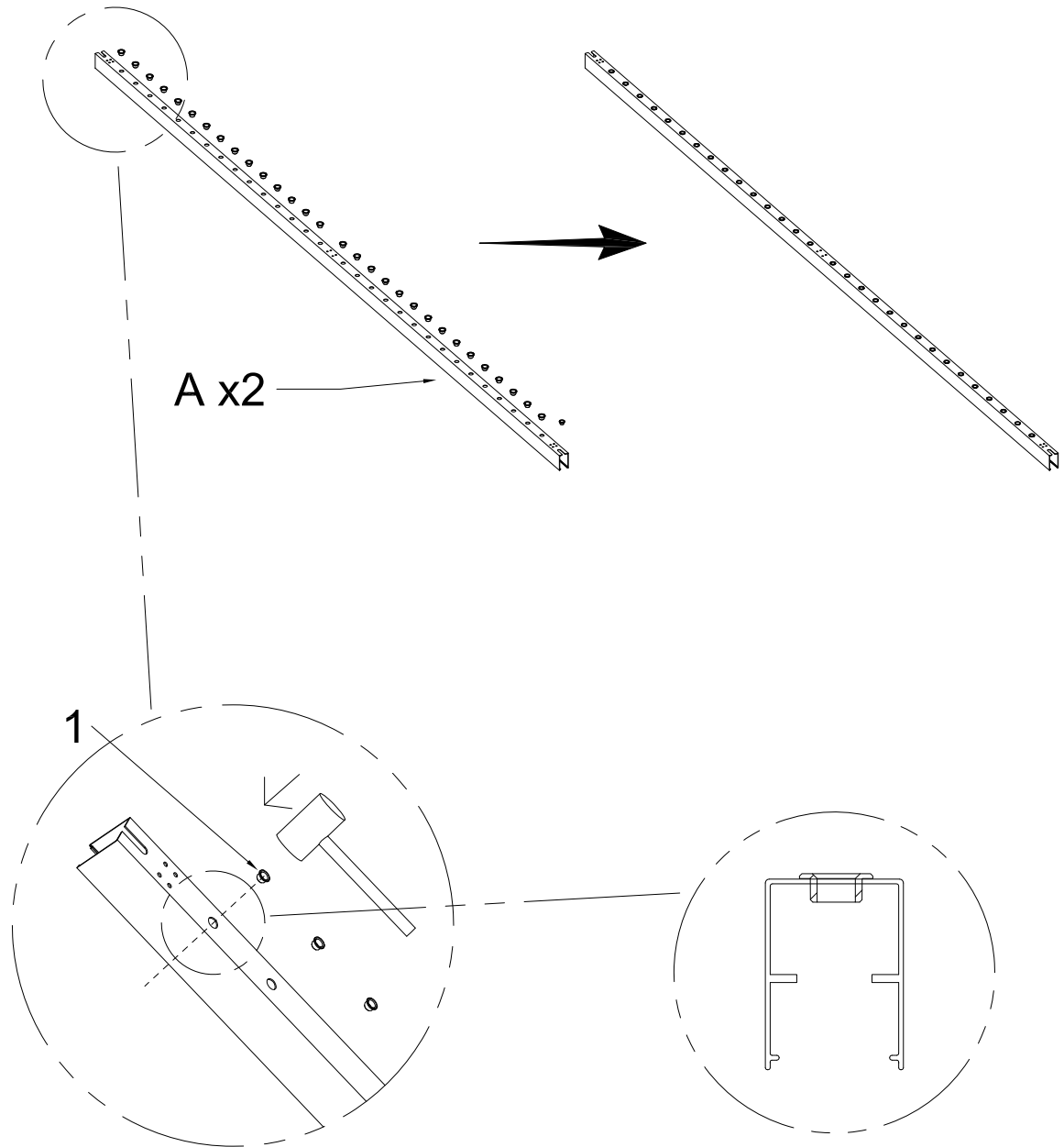
Alkatrészlista




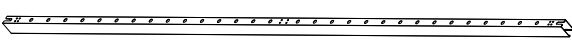

x3

A			x2
B			x1
C			x1
D			x1
E			218cm (x28) 238 cm (x30)
F			x2
G			x2
I	1		218cm (x56) 238 cm (x60)
II	2		x16 ST4.2*20
III	3		x4
	4		x4
	5		x4
	6		x4 ST4.2*10
IV	7		218cm (x28) 238 cm (x30) ST2.2*14

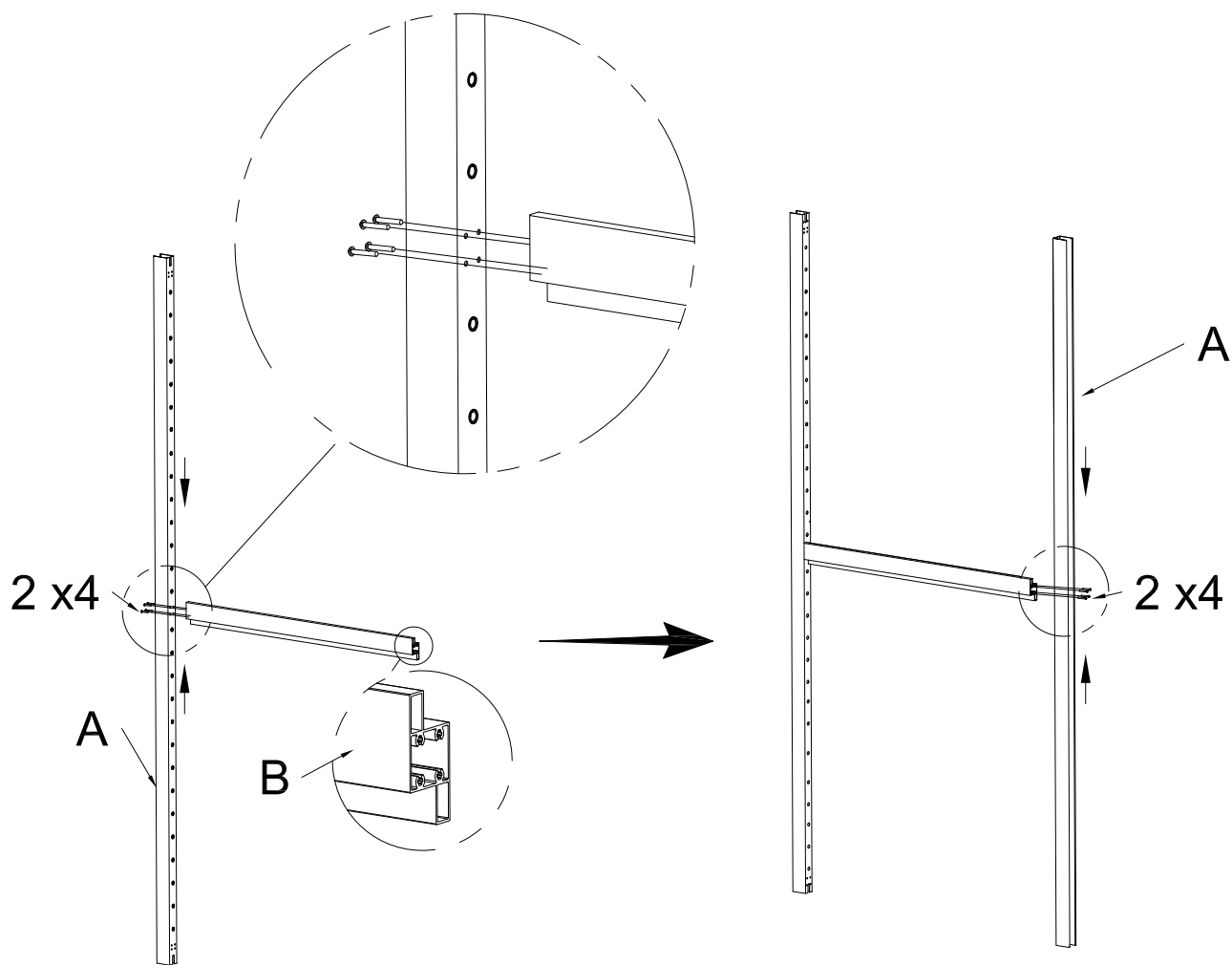
1. Keret összeszerelése.



Tipp: A perselyek felszerelésekor ügyeljen arra, hogy azok laposan illeszkedjenek a kerethez. Nem szabad deformálódniuk vagy felgömbölniük.

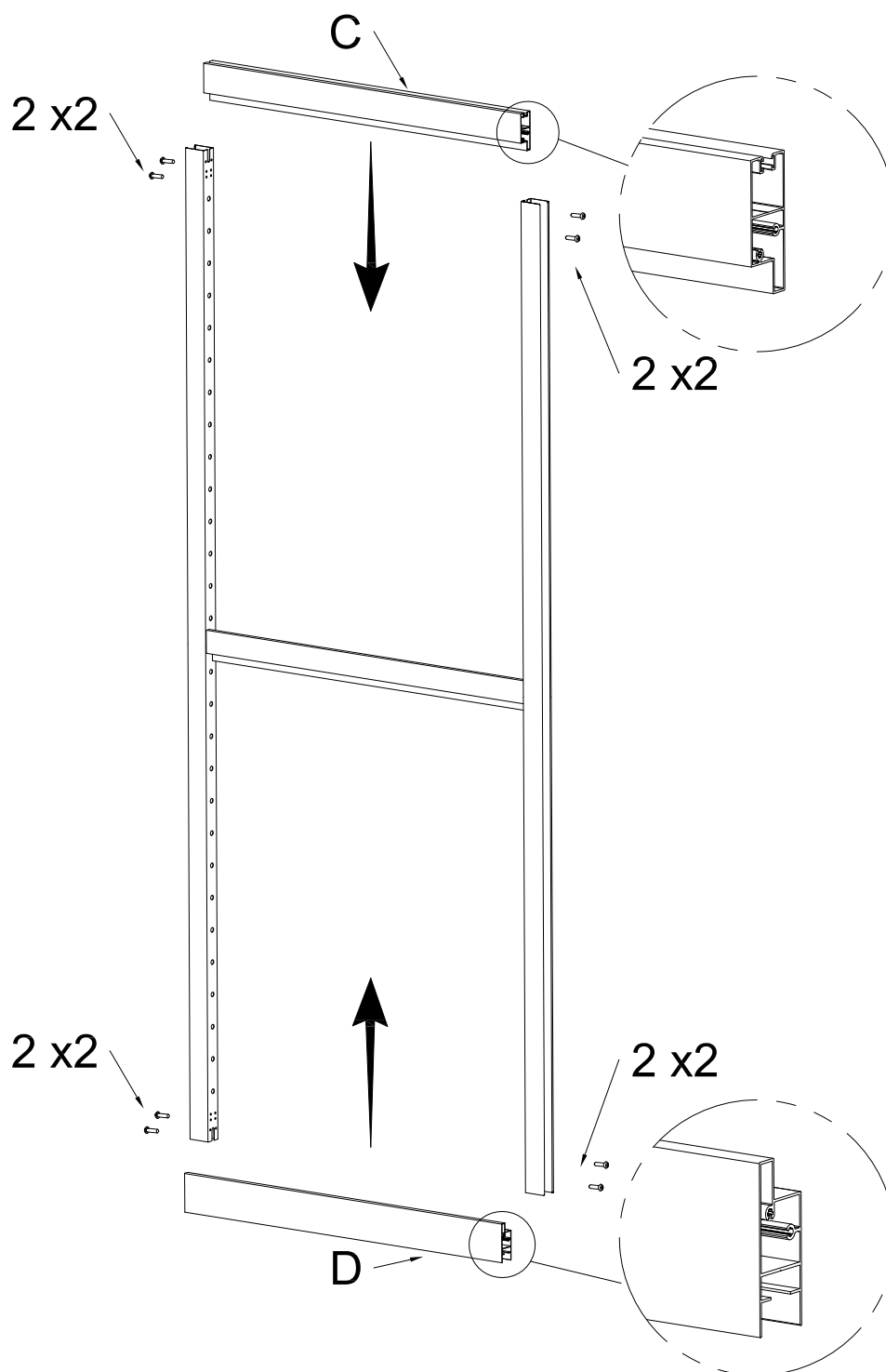
A 		x2	1		x56 / x60
---	---	----	---	---	-----------



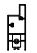
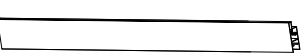

2. Középső gerenda szerelvény.

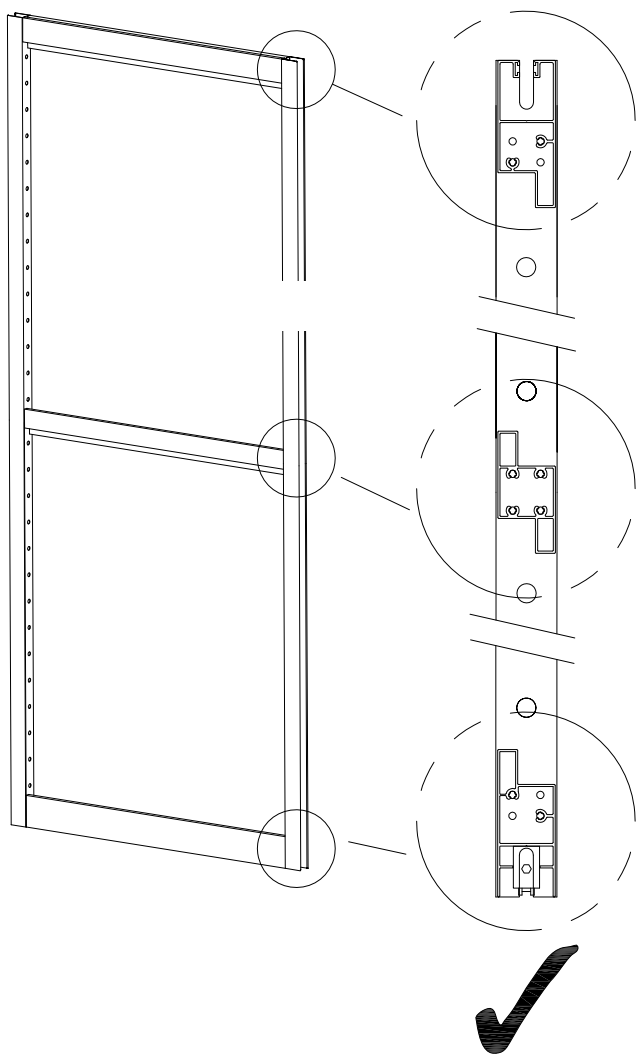



B			x1	2		x8	ST4.2*20
----------	---	---	----	----------	---	----	----------

3. A felső és alsó gerendák összeszerelése.

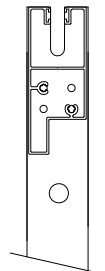
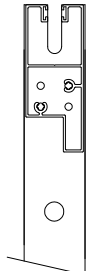
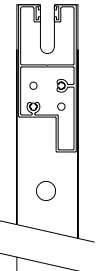
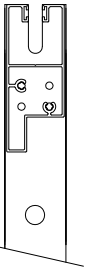
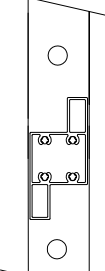
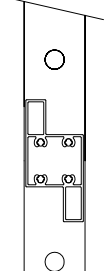
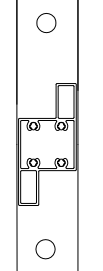
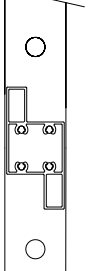
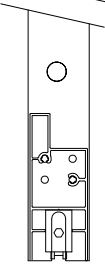
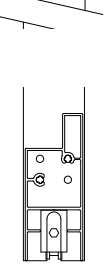
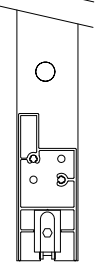
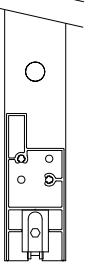


C			x1	
D			x1	2  x8 ST4.2*20

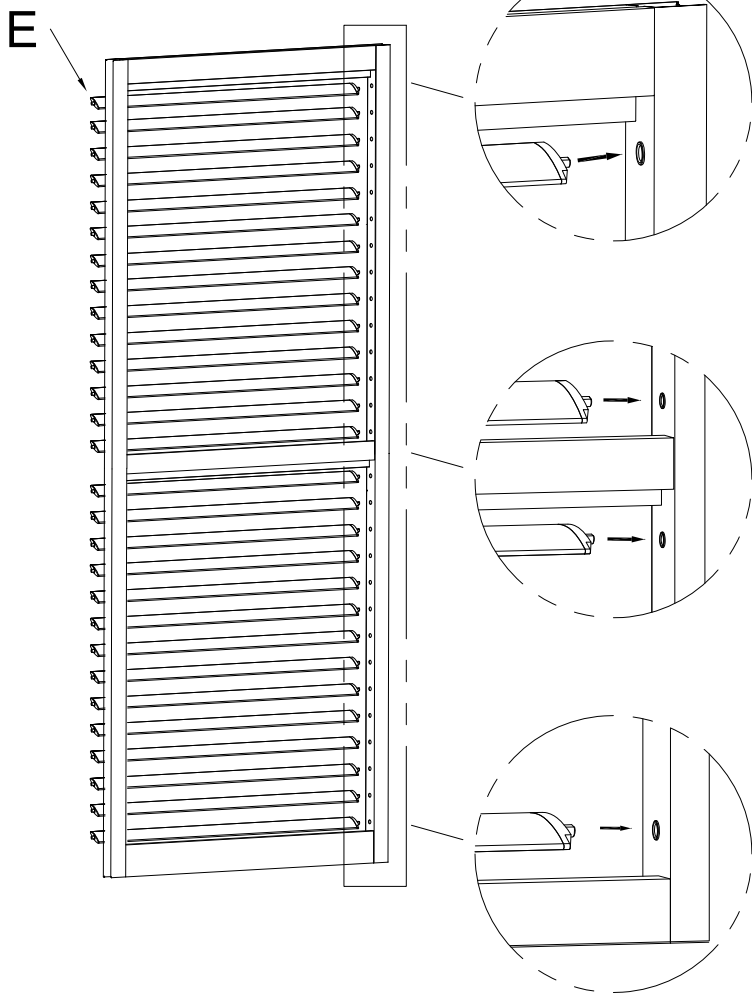




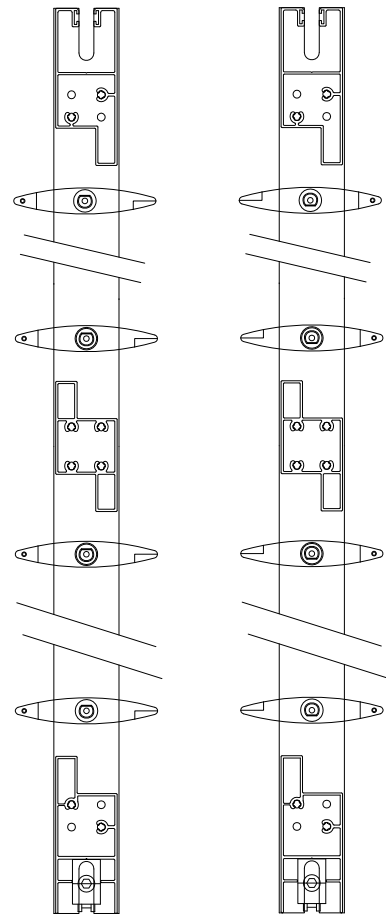
MEGJEGYZÉS!

			
			
			
X	X	X	X

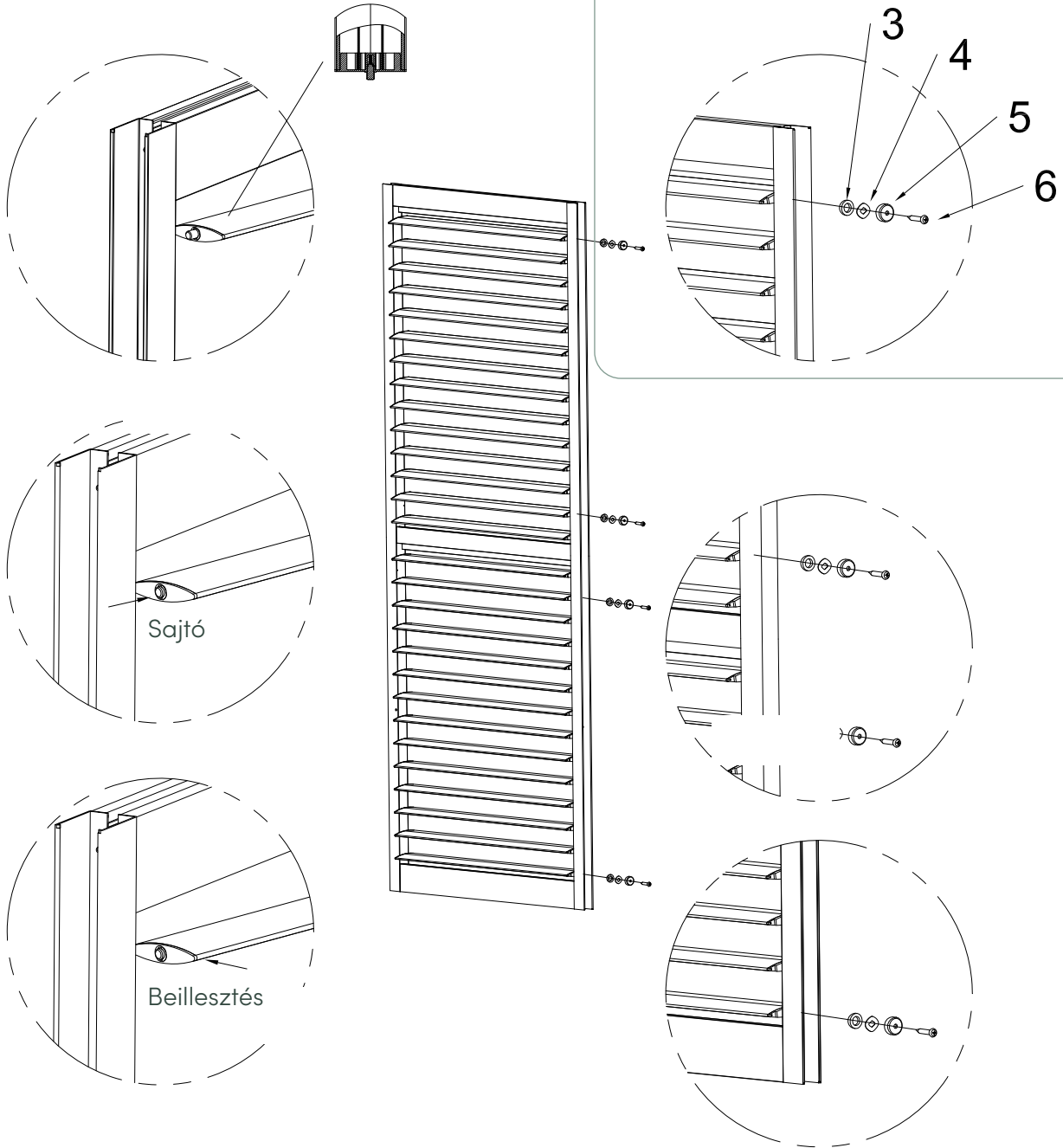
4. Redőnyök felszerelése.




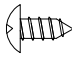


Ezzel a 4 lamellával figyeljen a burkolaton lévő lyukak irányára, és szerelje be őket a képen látható módon.

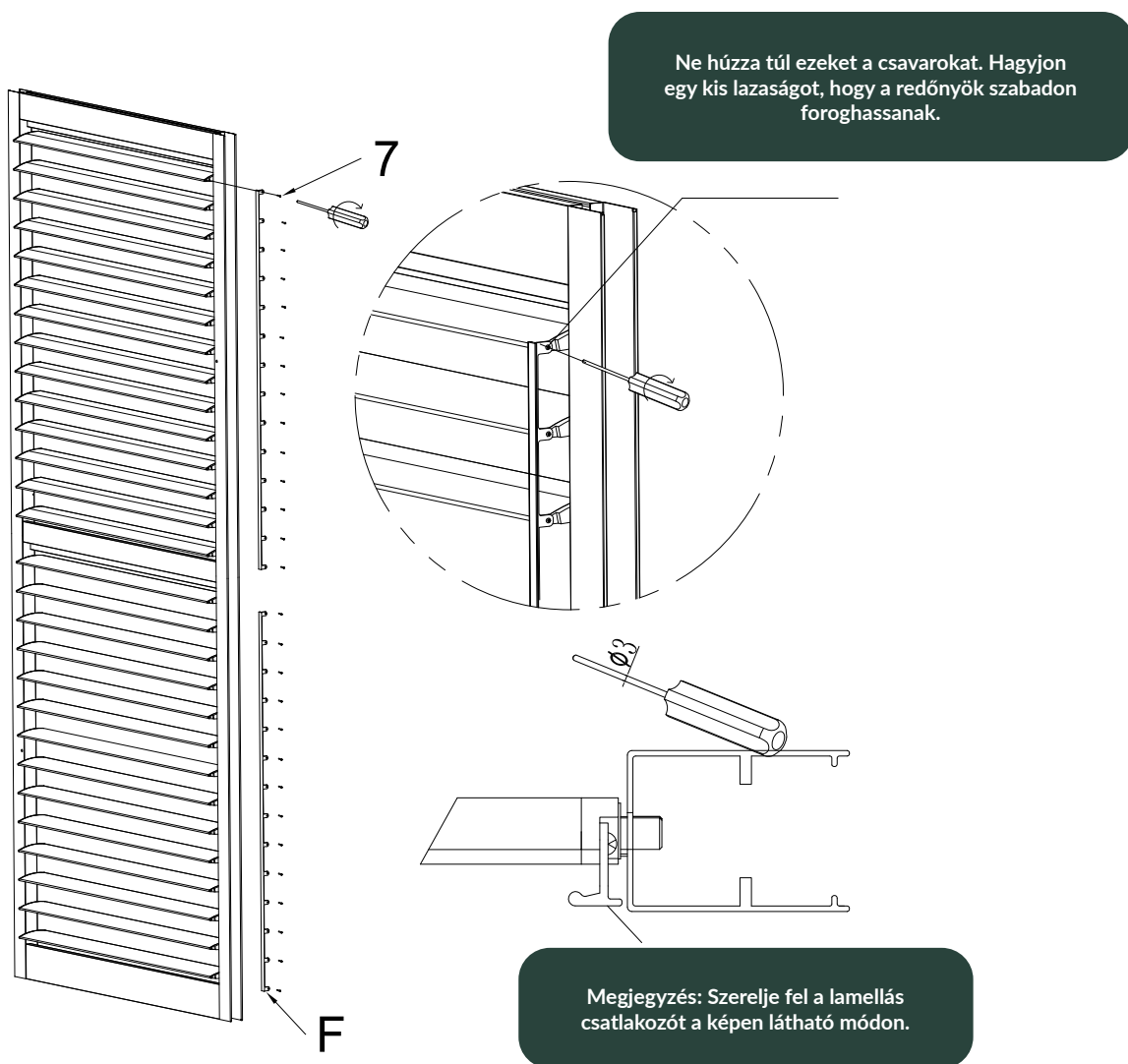




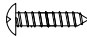
MEGJEGYZÉS: A csillapítóelemek beszerelésekor a csavarok meghúzását ennek megfelelően állítsa be. Ez megakadályozza a lamellák elakadását.



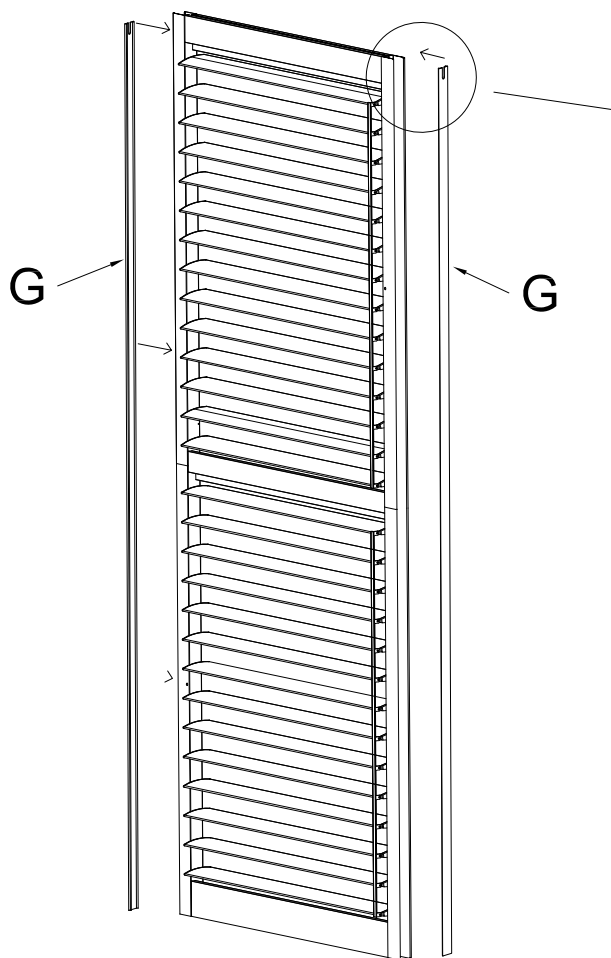
3		x4	4		x4
5		x4	6		x4
			ST4.2*10		

5. A vakkapcsoló felszerelése.

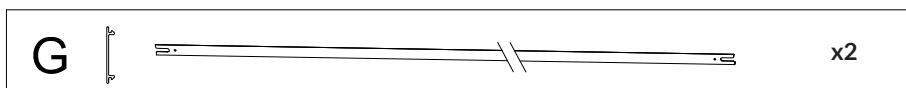
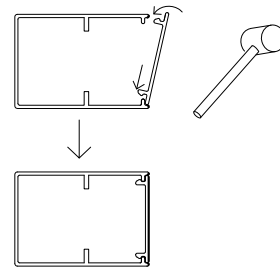


F 		x2	7  x28 (218cm) x30 (238cm) ST2.2*14
--	---	----	--

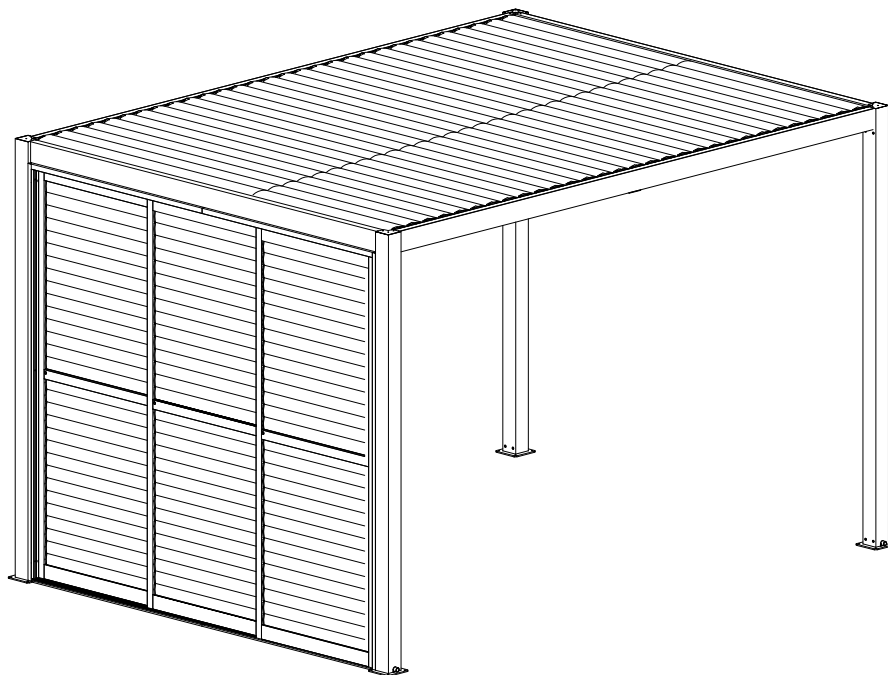
6. Keretvédők felszerelése.




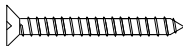

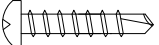

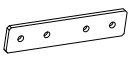

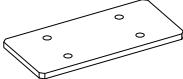

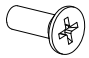


A burkolat könnyebb felszerelése érdekében először nyomja be az egyik oldalt a horonyba, majd nyomja be a másik oldalt (használhat gumikalapácsot).

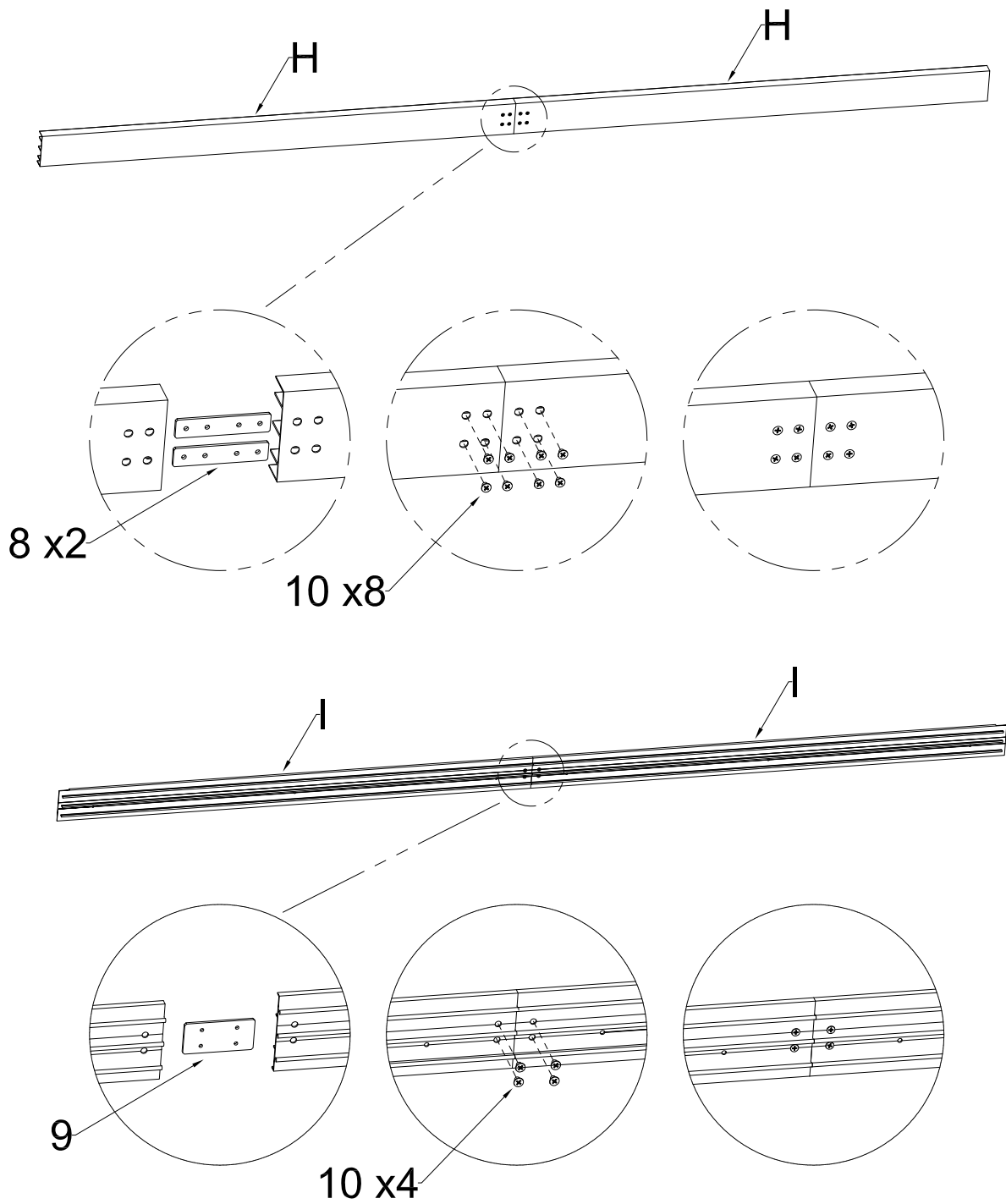


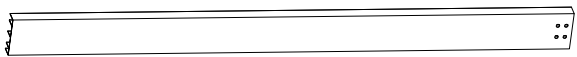

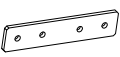
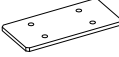
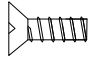
Pergolák paneljeinek telepítése (3M)



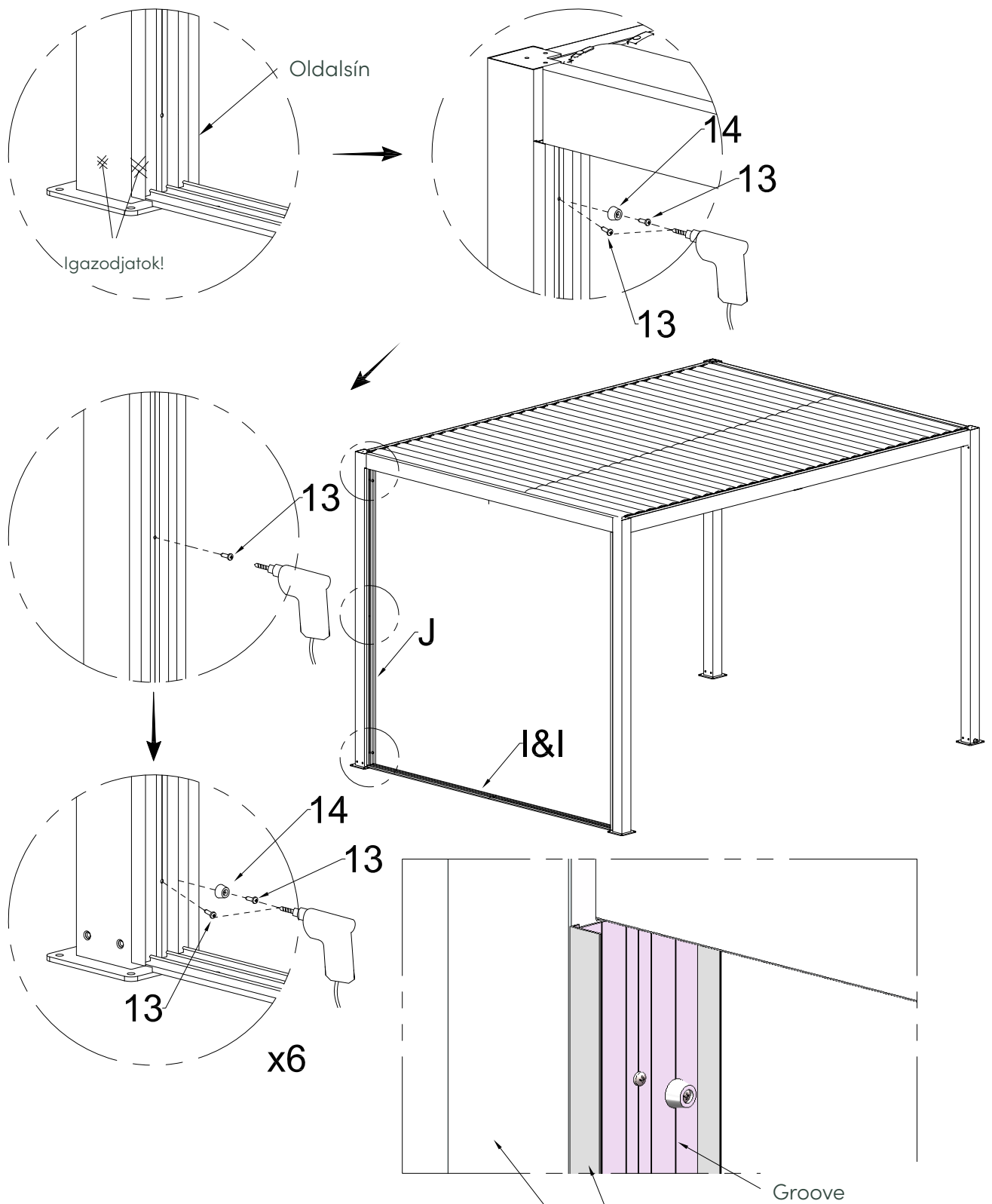
H	E		x2	VI	11		x6
		I			x2	12	
J	F		x2	VII	13		x16
						14	
V	8		x2	VIII	15		x2
	9		x1		16		x4
	10		x12				C-ST4.2*19
			M5*6				

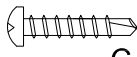

1. Felső és alsó sín kombinálva.



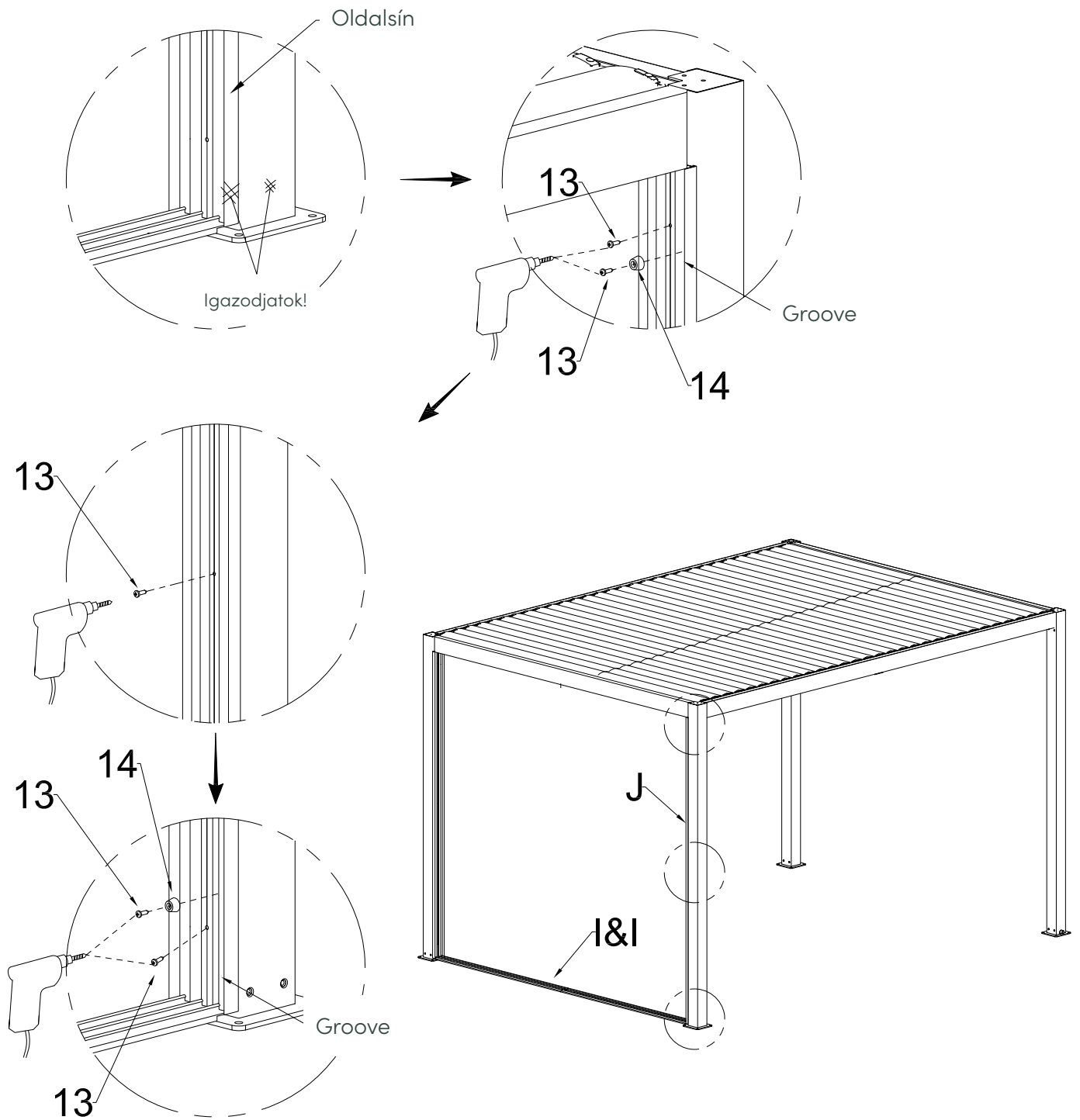
H		x2							
I		x2							
8		x2	9		x1	10		M5*6	x12

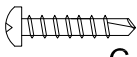

2. Az oldalsó (bal oldali) sín felszerelése.



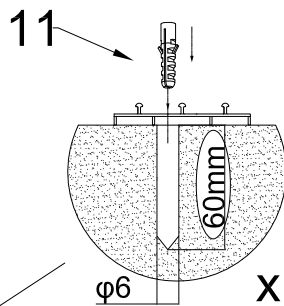
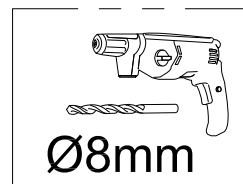
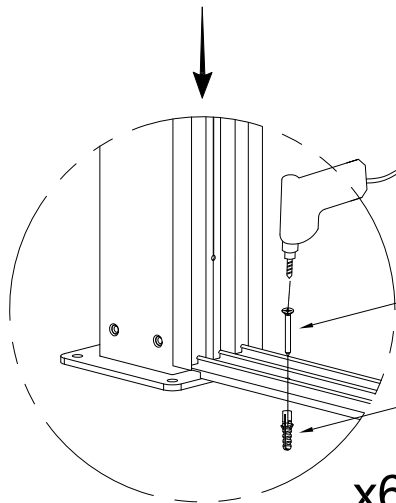
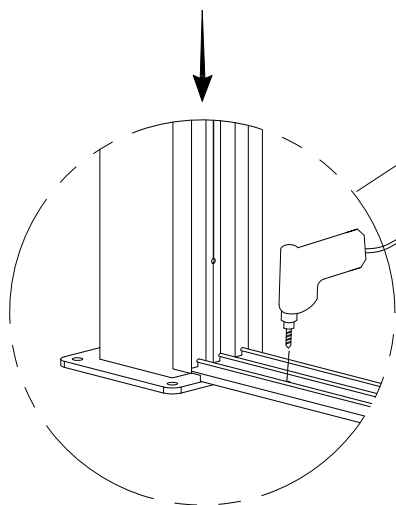
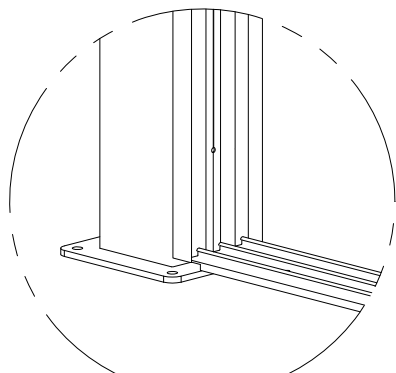
13		x2
	C-ST4.2*19	
14		x2

3. Az oldalsó (jobb oldali) sín felszerelése.

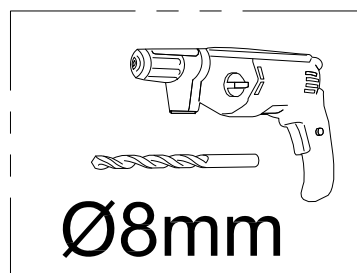
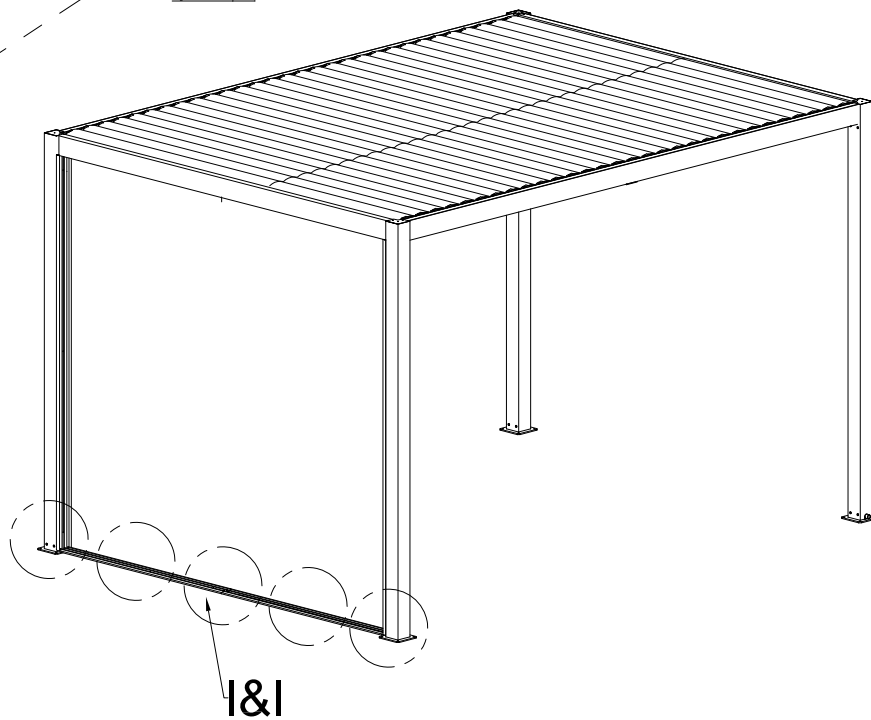



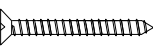
13		x2
	C-ST4.2*19	
14		x2

4. Alsó sín szerelvény.

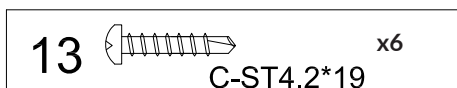
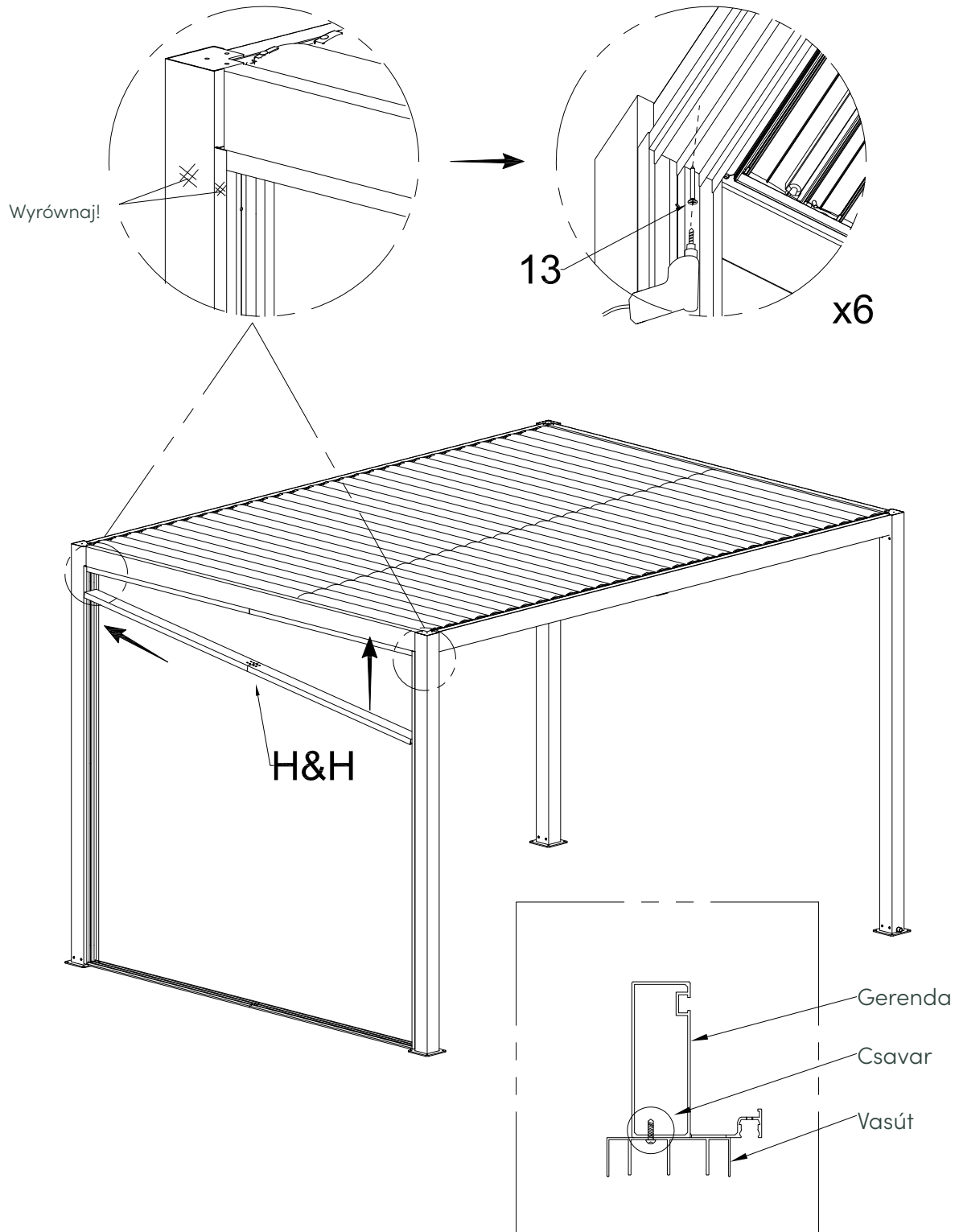


Helyezze a tiplít a fúrt lyukba.



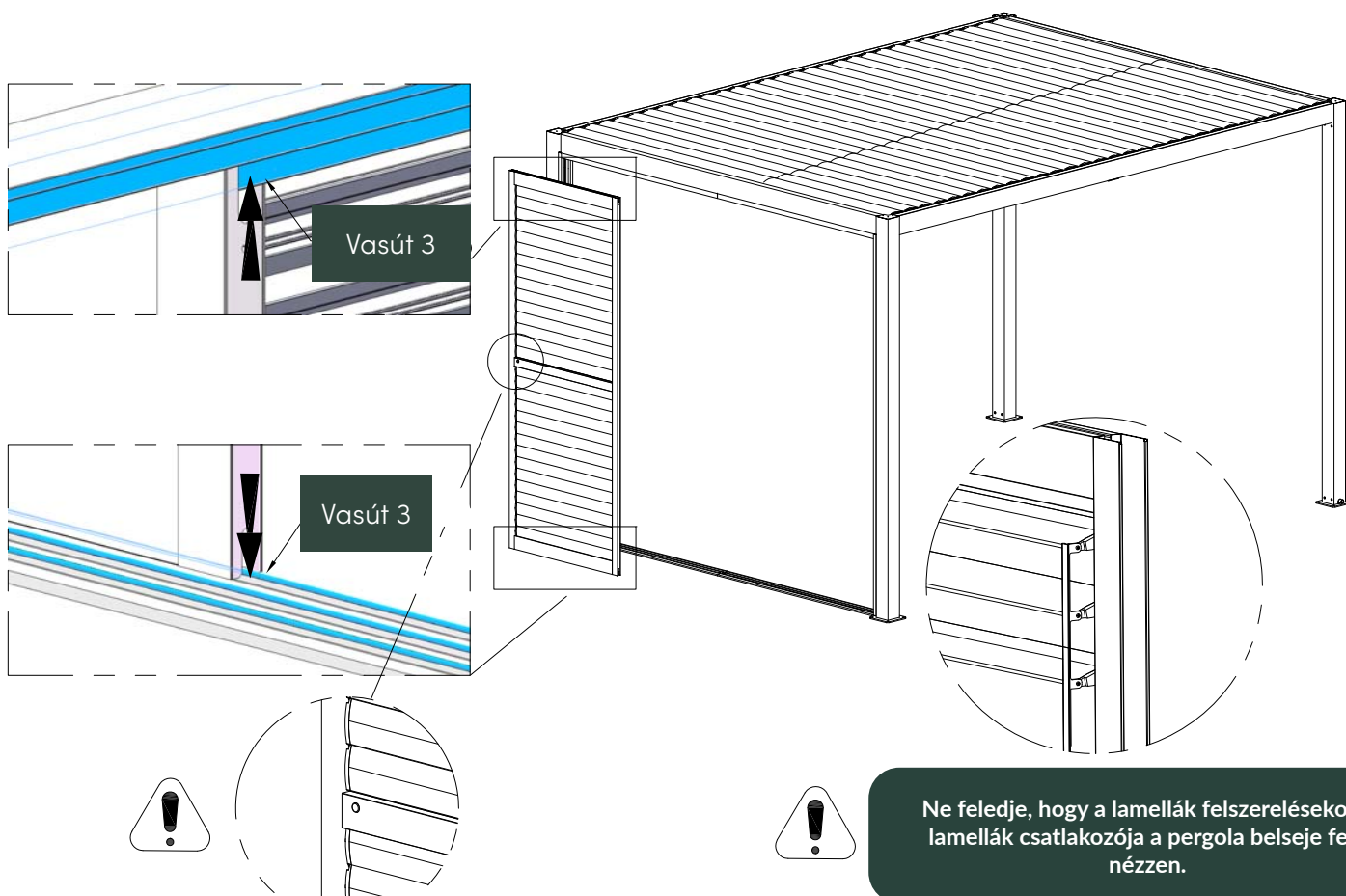
11		φ8*45	x6
12		ST5*60	x6

5. Felső sínszerelvény.

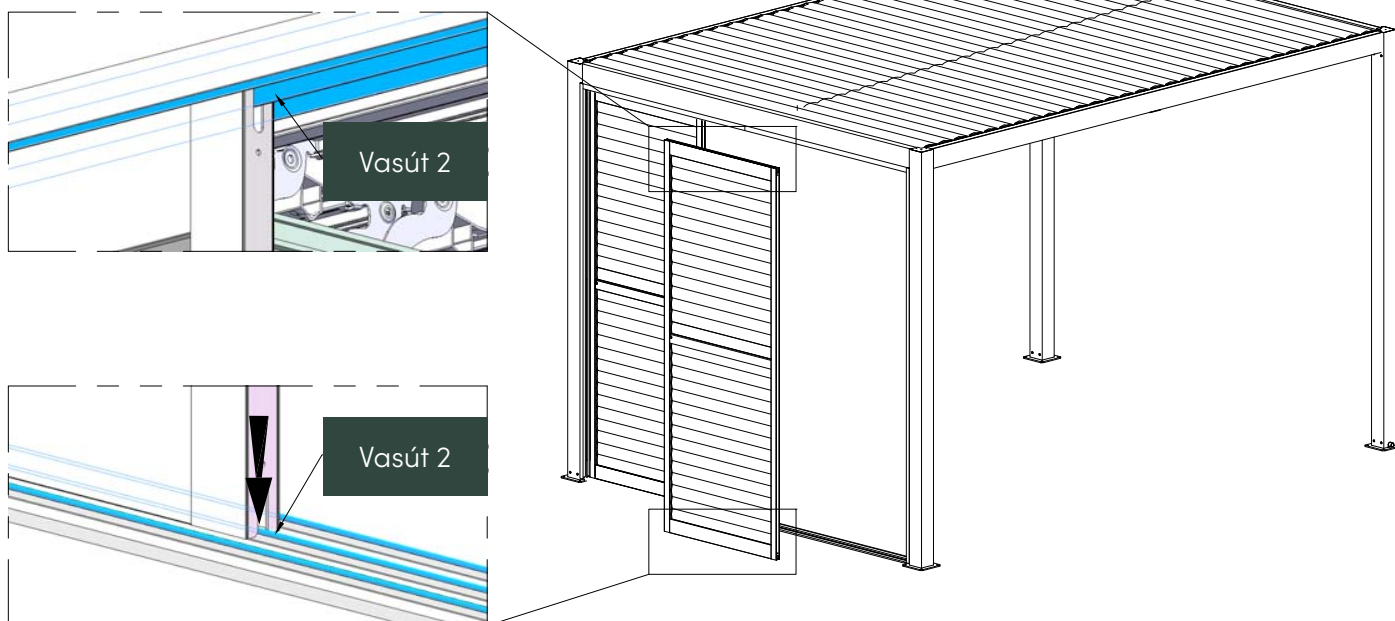


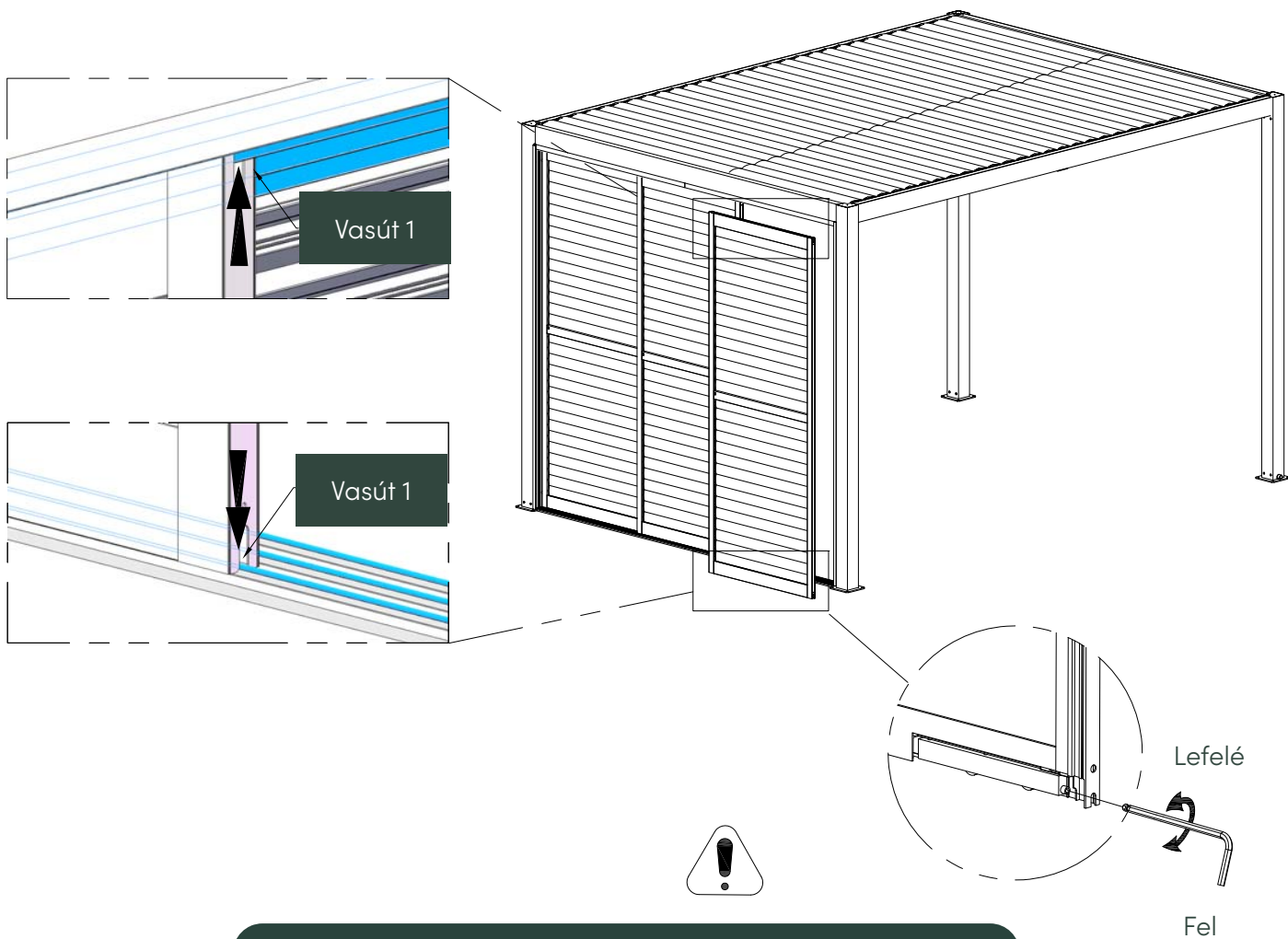
FIGYELEM! Javasoljuk, hogy a sínt a rajzon látható helyzetben rögzítse.

6. Előre gyártott lamellák beépítése.

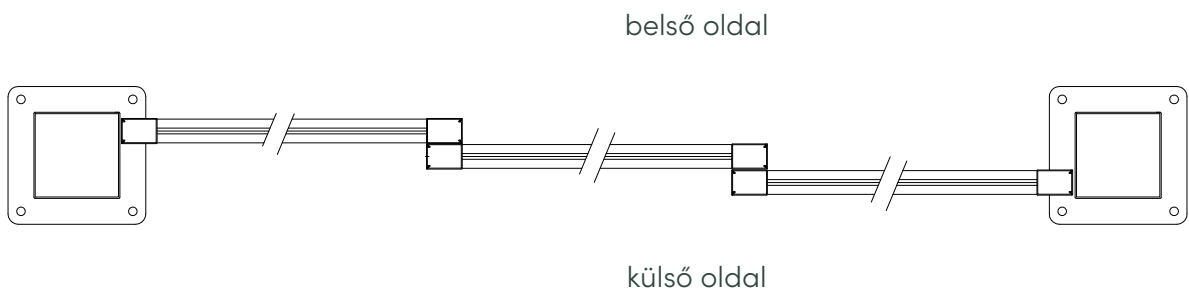


Vegye figyelembe, hogy ennek a résznek balra kell néznie.





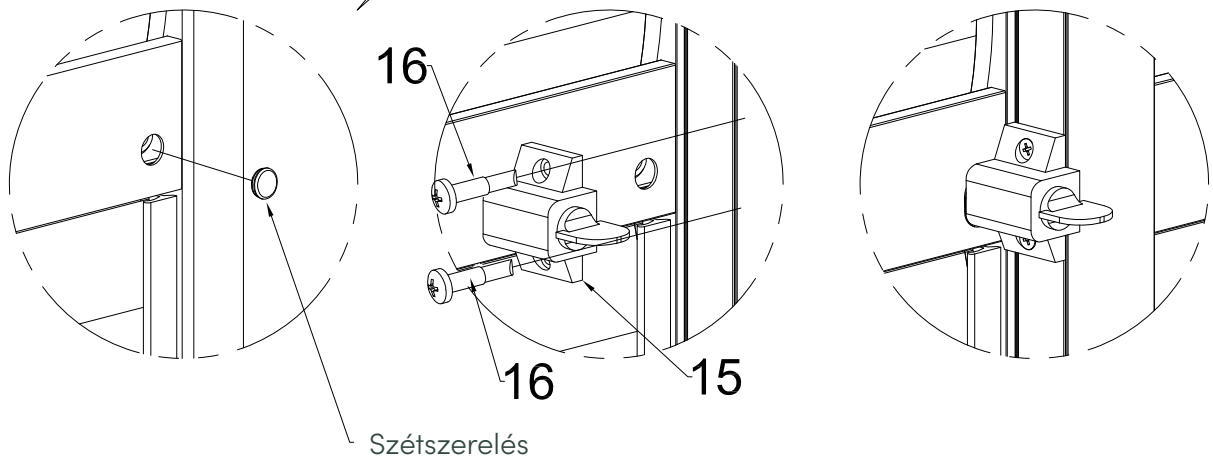
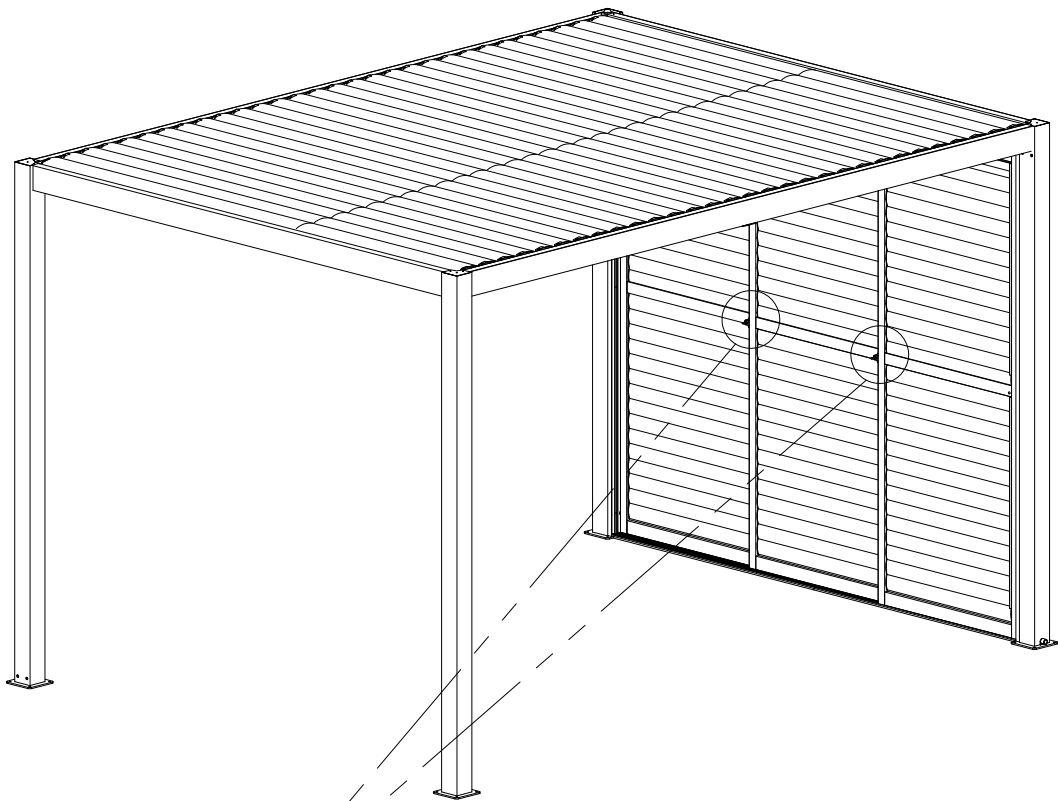
FONTOS: Ne felejtse el beállítani az ajtót, ha az egyenetlenül van beállítva.


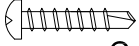


x2

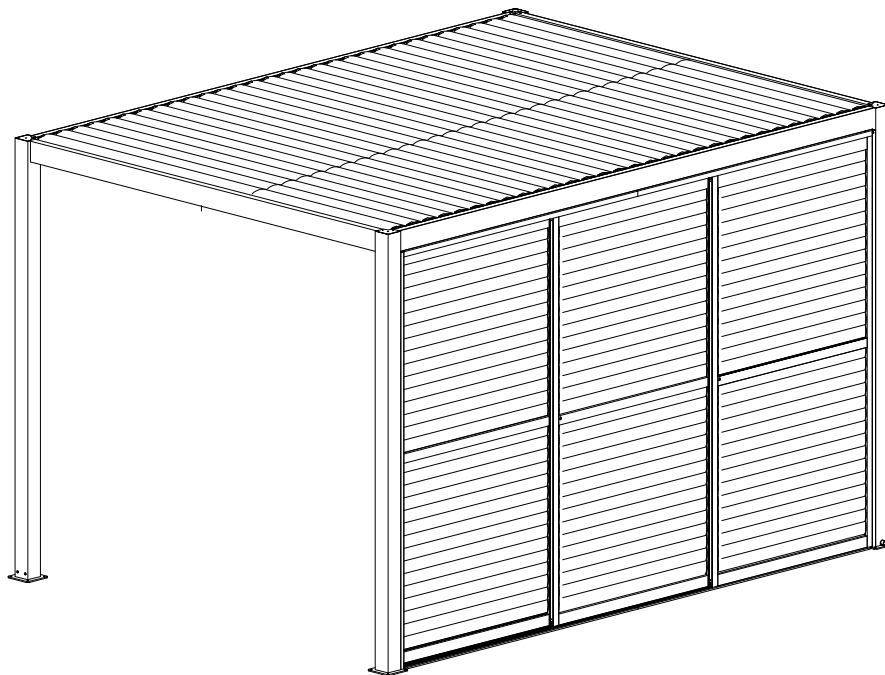
x56 / x60






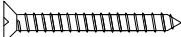


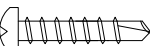



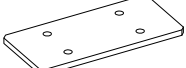
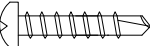

7. Zárak felszerelése.



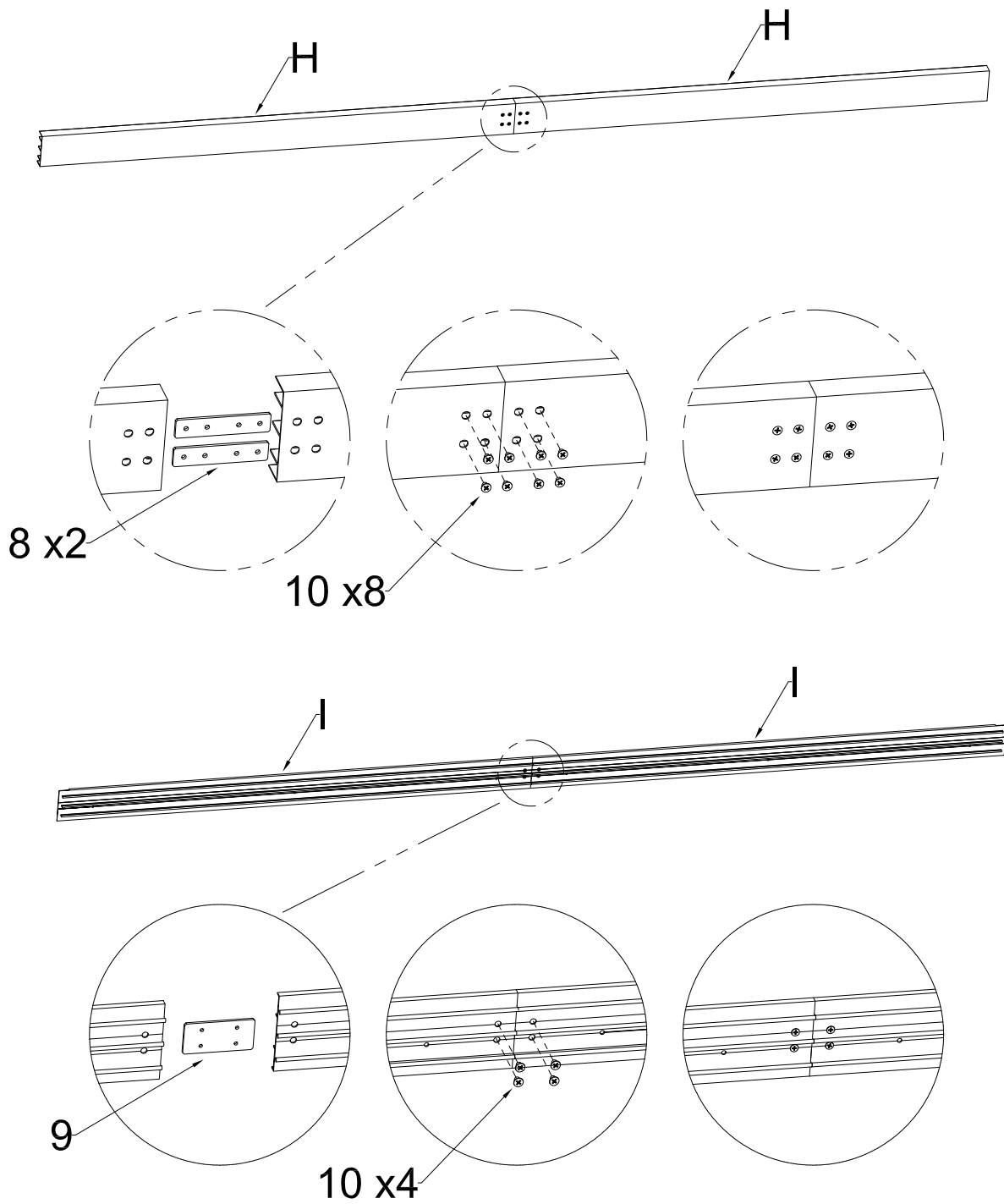
15		x2
16	 C-ST4.2*19	x4

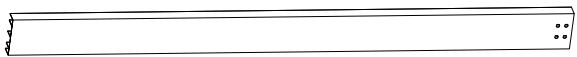

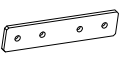
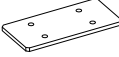
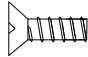
Pergolák paneljeinek telepítése (4M)



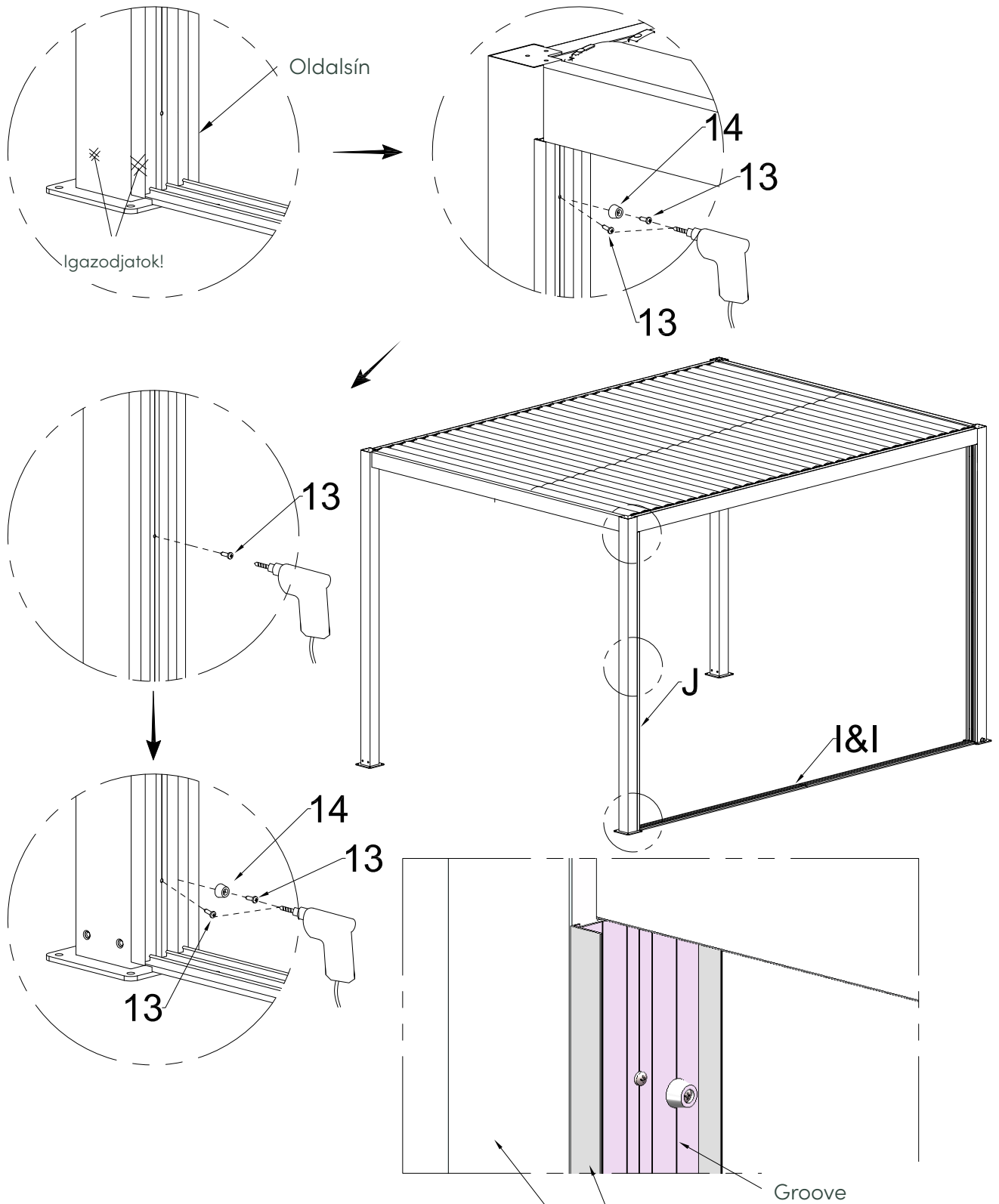
H			x2	VII	11		x6
	I				x2	12	
J			x2	VIII	13		x16
					14		x4
VI	8		x2	IX	15		x2
	9		x1		16		x4
	10		M5*6		x12		
						$\phi 6*40$	
						ST4.2*40	
						C-ST4.2*19	
						$\phi 17*\phi 14*10$	
						C-ST4.2*19	

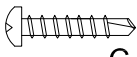

1. Felső és alsó sín kombinálva.



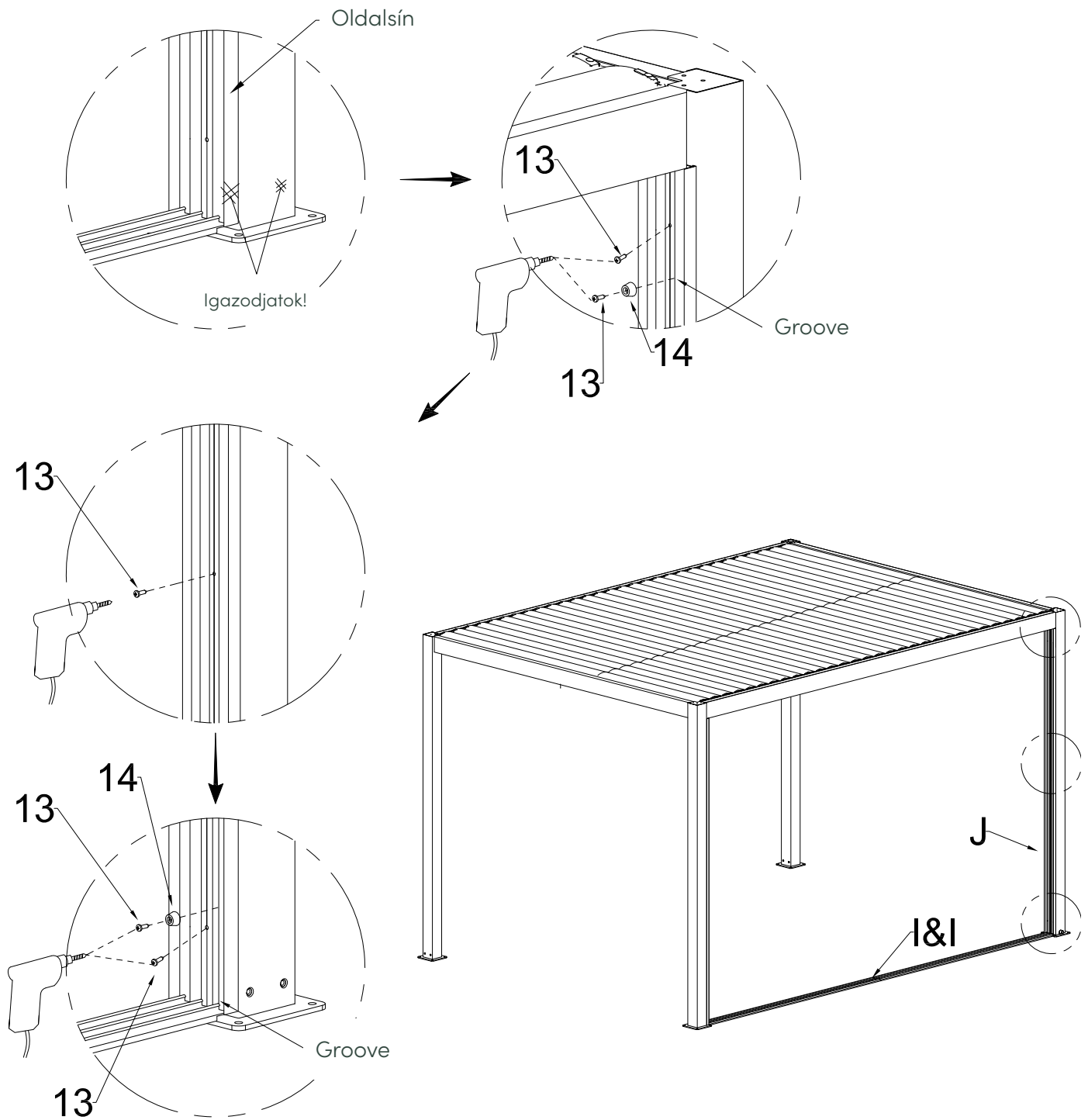
H		x2			
I		x2			
8		x2	9		x1
			10		x12
				M5*6	

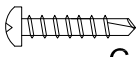

2. Az oldalsó (bal oldali) sín felszerelése.



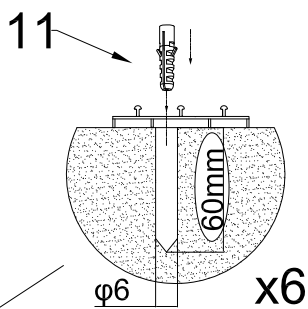
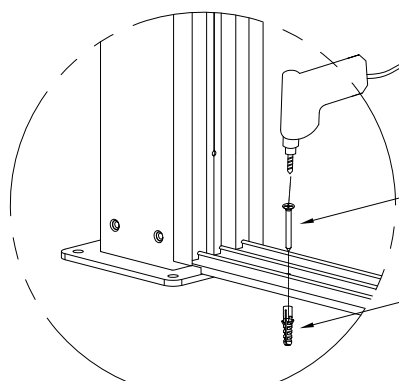
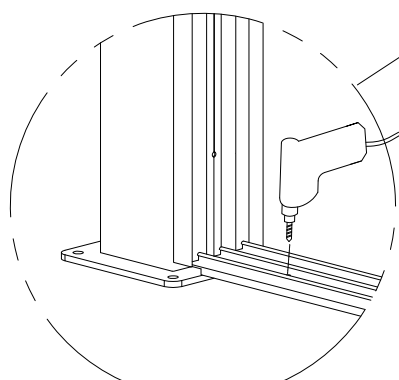
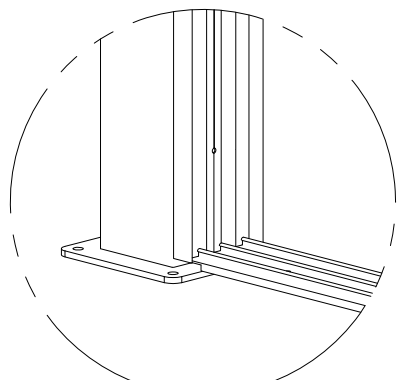
13		x5
	C-ST4.2*19	
14		x2

3. Az oldalsó (jobb oldali) sín felszerelése.

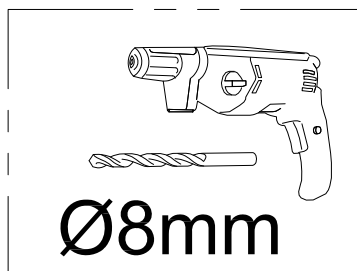
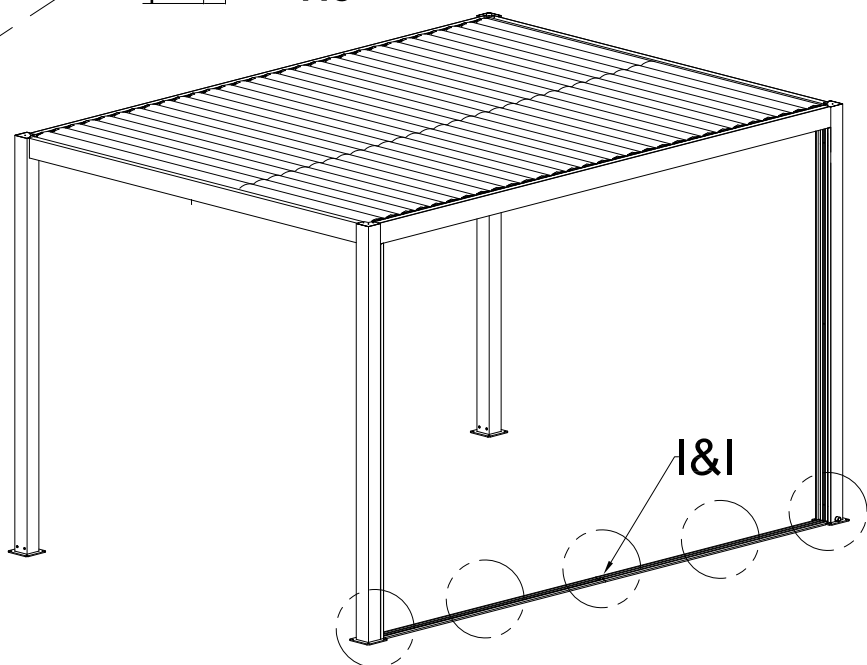


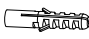
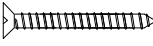
13		x5
	C-ST4.2*19	
14		x2

4. Alsó sín szerelvény.

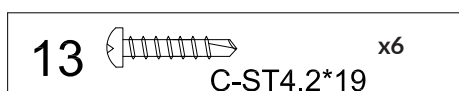
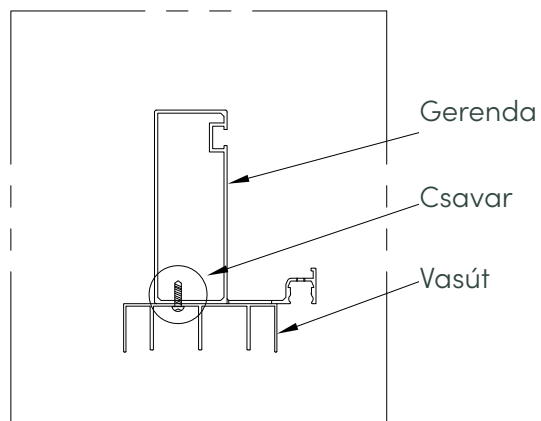
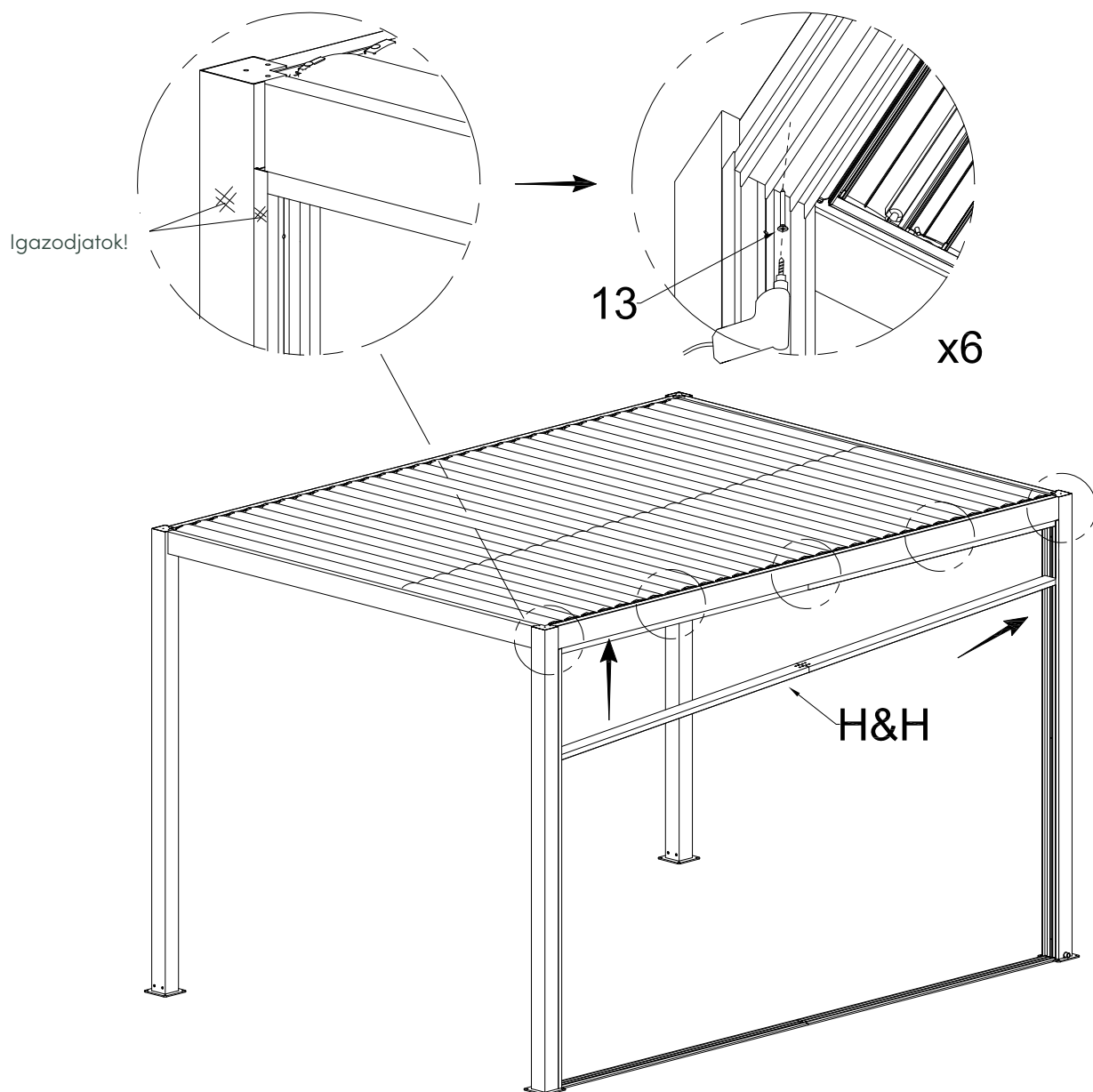


Helyezze a tiplit a fúrt lyukba.



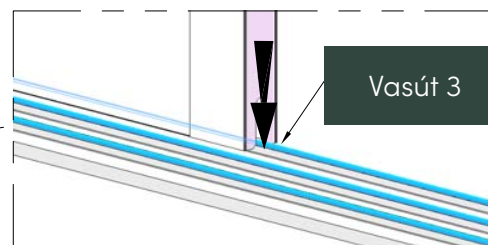
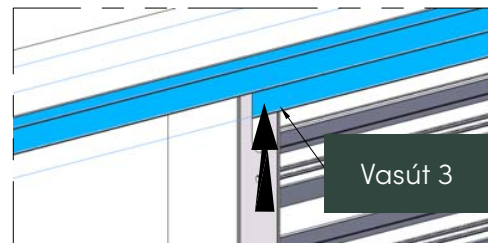
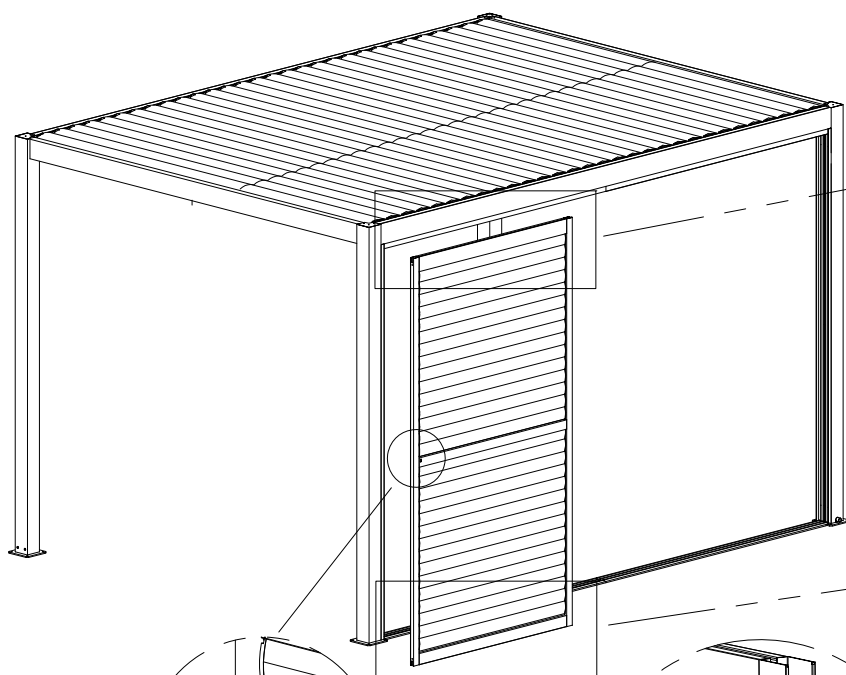
11		$\varnothing 8 \times 45$	x6
12		ST5*60	x6

5. Felső sínszerelvény.



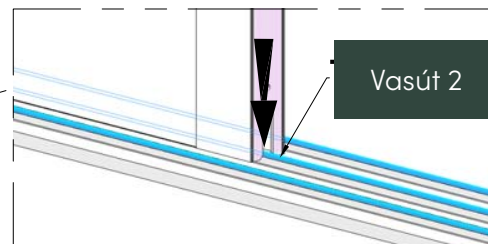
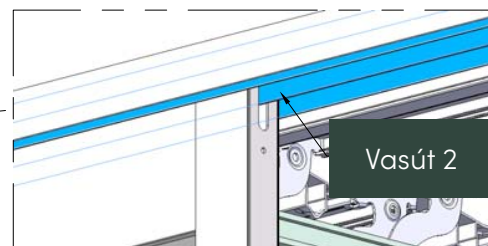
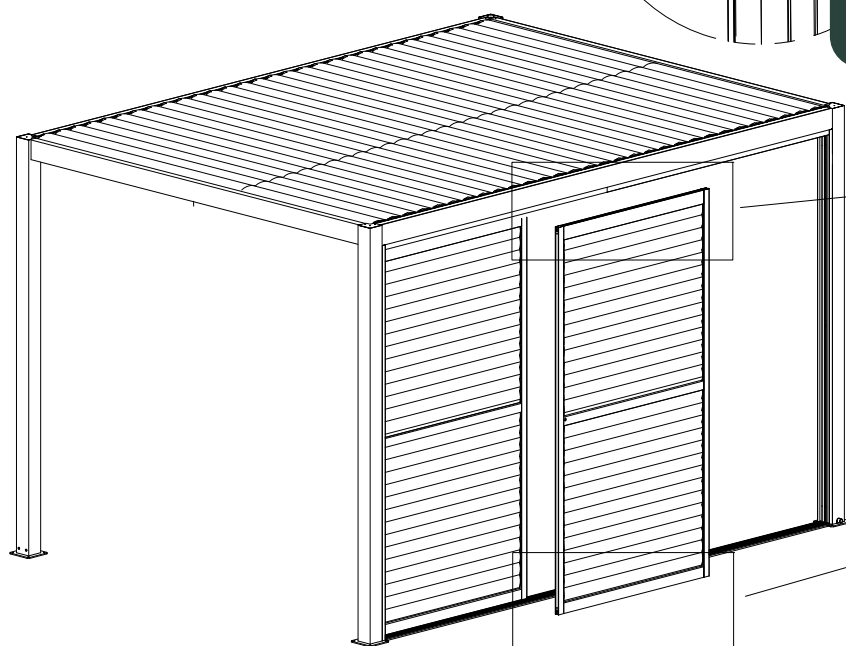
FIGYELEM! Javasoljuk, hogy a sínt a rajzon látható helyzetben rögzítse.

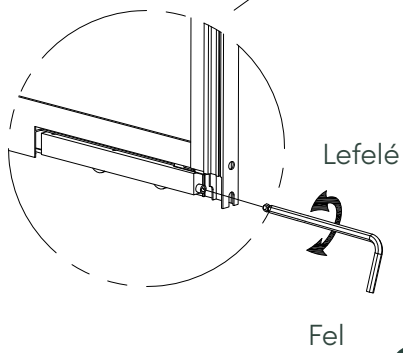
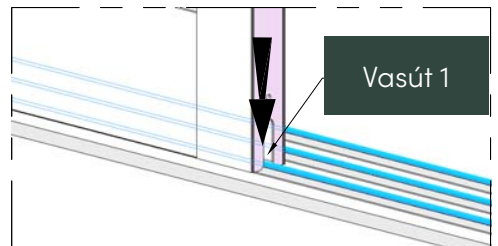
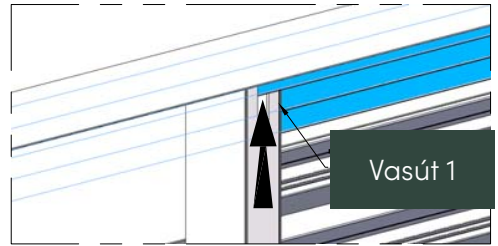
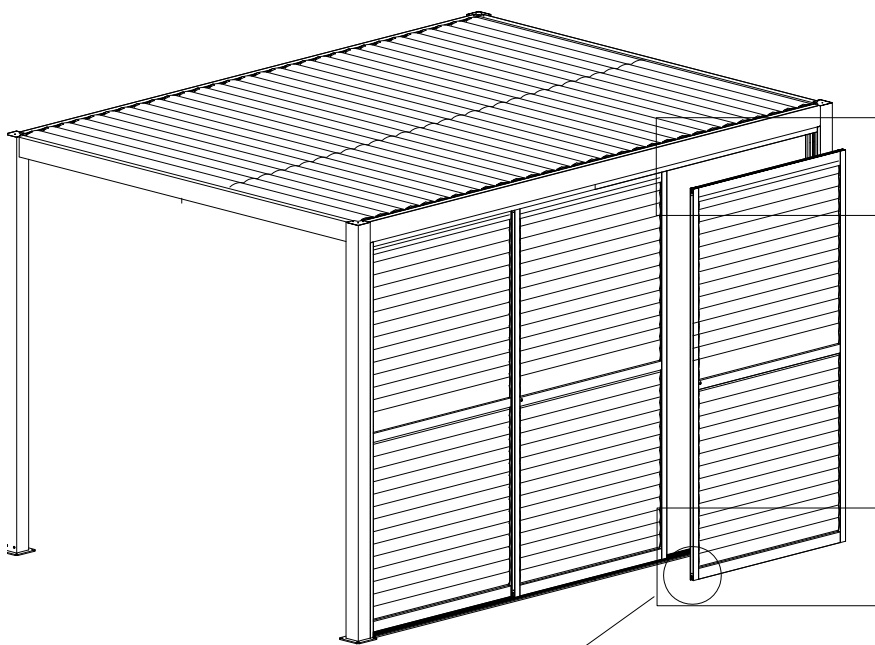
6. Előre gyártott lamellák beépítése.



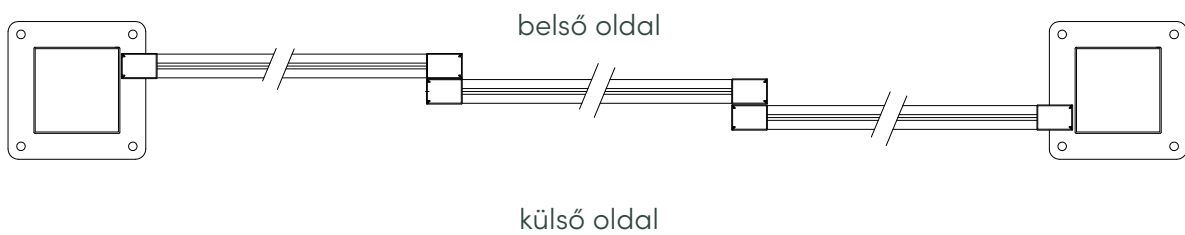
Vegye figyelembe, hogy ennek a résznek balra kell néznie.

Ne feledje, hogy a lamellák felszerelésakor a lamellák csatlakozója a pergola belseje felé nézzen.

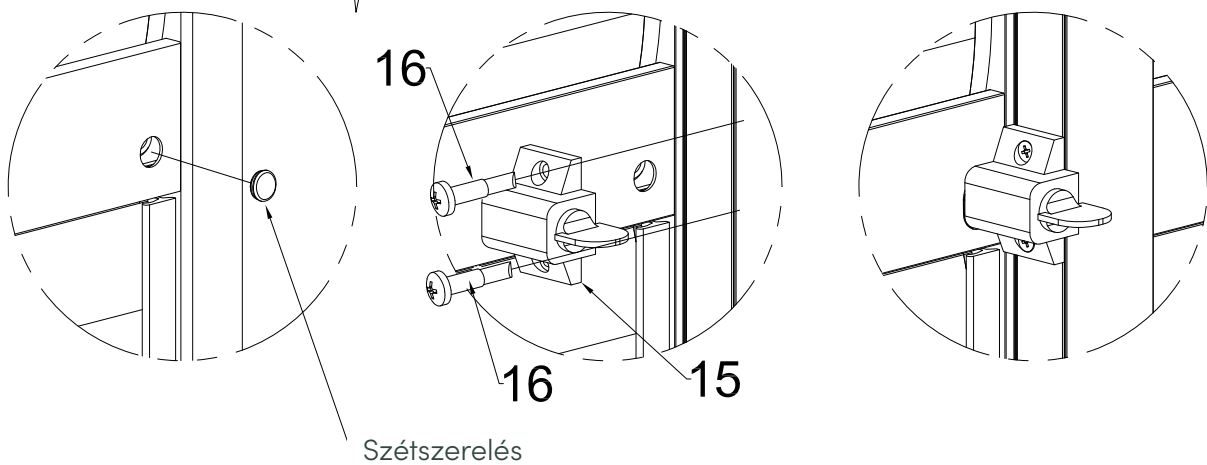
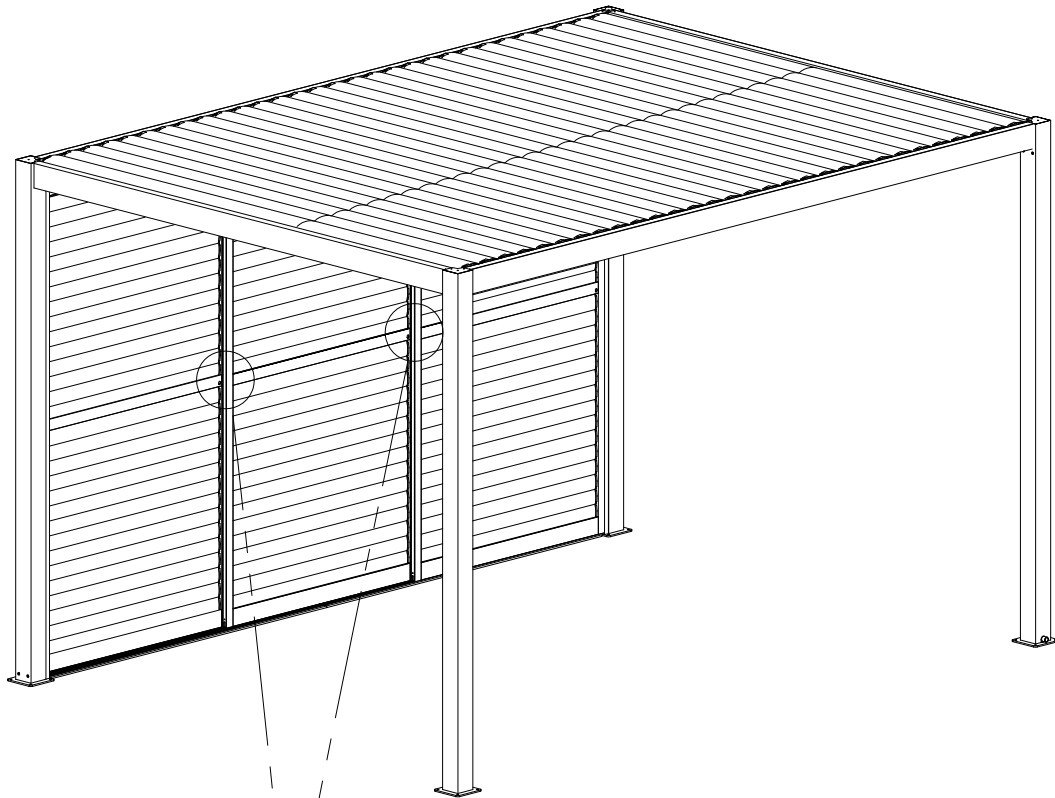



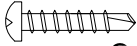


FONTOS: Ne felejtse el beállítani az ajtót, ha az egyenetlenül van beállítva.



7. Zárak felszerelése.



15		x2
16	 C-ST4.2*19	x4

Producent:

Mirpol sp. z o.o.
ul. Ciasna 3, 35-232 Rzeszów

biuro@mirpol.rzeszow.pl
www.mirpol.rzeszow.pl

Made in China

esti&esta[®]