

PL EN

PARASOL OGRODOWY CZAPLA 2

Instrukcja montażu i obsługi

GARDEN UMBRELLA CZAPLA 2

Instruction Manual

CZAPLA 2

PARASOL OGRODOWY

Producent:

Mirpol sp. z o.o.
ul. Ciasna 3, 35-232 Rzeszów
biuro@mirpol.rzeszow.pl
www.mirpol.rzeszow.pl
Made in China

mirpol



PRZECZYTAJ I ZACHOWAJ PONIŻSZE INSTRUKCJE PRZED MONTAŻEM

PRZEZNACZENIE

Parasol przeznaczony jest do prywatnego zastosowania jako osłona przed słońcem na zewnątrz budynku. Użycie inne niż wyżej opisane lub dokonywanie zmian produktu nie jest dozwolone i może prowadzić do jego uszkodzenia. Producent nie ponosi odpowiedzialności za szkodę powstałą wskutek użycia produktu niezgodnego z jego przeznaczeniem. Produkt nie jest przeznaczony do użytku komercyjnego.

ZASADY MONTAŻU I UŻYTKOWANIA

- Unikaj używania ostrych przedmiotów, takich jak nóż, do przecinania opakowania, ponieważ możesz przypadkowo uszkodzić elementy produktu.
- Bezpośrednio po otwarciu opakowania sprawdź zawartość, nie przystępować do montażu jeżeli towar jest niekompletny lub uszkodzony.
- Użytkowanie i montaż powinny odbywać się na suchym, twardym i równym podłożu. Przed montażem należy zapewnić wystarczającą wolną przestrzeń roboczą, min 16m² i średnicę min 4 m.
- Proszę montować krok po kroku i przestrzegać instrukcji.
- Zarówno montaż jak i konserwacja powinny być dokonywane wyłącznie przez osoby dorosłe, do zmontowania tego modelu zalecany jest udział 2 dorosłych osób.
- Kiedy każda śruba i nakrętka jest prawidłowo dokręcona, nie należy dokręcać jej nadmiernie.
- Nie wolno całkowicie dokręcać każdej śruby i nakrętki dopóki wszystkie wkręty nie są prawidłowo zamocowane.
- Dwa tygodnie po montażu zalecamy dokręcić dodatkowo śruby aby zapewnić lepszą stabilność i bezpieczeństwo.
- Przed rozpoczęciem użytkowania upewnić się, czy wszystkie elementy są w dobrym stanie i prawidłowo zamontowane. Zaniechanie może doprowadzić do uszkodzenia elementów konstrukcji a w konsekwencji do wypadków i urazów użytkowników.
- Nie pozostawiać dzieci bez nadzoru! Produkt nie jest zabawką ani drabinką do wspinaczek! Należy upewnić się, czy nikt, a szczególnie dzieci, nie wspinają się na produkt, bądź się na nim zawieszają! Produkt może się przechylić i przewrócić, następstwem czego mogą być urazy lub szkody materialne.

UWAGA! Parasol może być używany wyłącznie razem z zamontowanymi obciążnikami podstawy (np. 4 płytkami chodnikowymi o wymiarze ok. 50x50 cm), obciążniki nie są elementem zestawu. W przeciwnym razie parasol może się wywrócić i spowodować obrażenia oraz szkody rzeczowe.

UWAGA! NIEBEZPIECZEŃSTWO POŻARU!

Nie należy stawiać ani przechowywać produktu w pobliżu płomieni, bezpośrednich źródeł ciepła, takich jak grzejniki zewnętrzne lub grille.

UWAGA! Przed otwieraniem i zamykaniem produktu należy się upewnić, że nikt nie znajduje się w jego zasięgu. Przy otwieraniu i zamykaniu należy uważać na palce.

Nie wolno przemieszczać parasola w stanie otwartym, przed przemieszczeniem zamknąć całkowicie czaszę.

Nie wolno wieszć żadnych ciężarów na ramieniu lub czaszy.

WAŻNE! W przypadku wiatru o prędkości ponad 6m/sec., zbliżającej się burzy, śniegu lub deszczu należy bezwzględnie i niezwłocznie zamknąć czaszę. Parasol nie służy jako ochrona przed deszczem! Nie należy pozostawiać otwartego parasola bez nadzoru. Nagły silny wiatr może spowodować uszkodzenia.

CZYSZCZENIE I KONSERWACJA

Jakiegolwiek plamy, drobne zabrudzenia (również te powstałe przez mech) należy czyścić za pomocą ogólnodostępnych łagodnych środków czystości. Zapobiegać otarciom parasola, np. o ściany albo drzewa. Przed zamknięciem parasola należy go wysuszyć na świeżym powietrzu. Do czyszczenia nie używać produktów ściernych, żrących środków chemicznych, nie myć przy użyciu myjek wysokociśnieniowych.

W przypadku gdy parasol nie będzie użytkowany przez dłuższy czas, należy go złożyć i przykryć. Zaleca się użycie odpowiedniego pokrowca. Na koniec sezonu oczyścić, w okresie zimowym przechowywać w suchym pomieszczeniu.

GWARANCJA

Gwarancja nie obejmuje problemów lub zdarzeń wynikających z niewłaściwej instalacji produktu lub z użytkowania niezgodnego z przeznaczeniem

W przypadku nie przestrzegania zaleceń konserwacji na czaszy parasola mogą pojawić się plamy, po upływie dwóch sezonów czasza może ulec samoistnemu odbarwieniu ze względu na warunki atmosferyczne

Gwarancji nie podlegają uszkodzenia mechaniczne jak np. przecięcie czaszy lub porwanie przez wiatr w przypadku nie złożenia parasola.

ZACHOWAJ POWYŻSZE INFORMACJE NA PRZYSZŁOŚĆ!



READ & SAVE BELOW INSTRUCTIONS BEFORE ASSEMBLY

INTENDED USE

The umbrella is intended for private use as a sunshade outside the building. Any use other than that described above or making changes to the product is not permitted and may lead to damage to the product. The manufacturer is not liable for any damage caused by using the product contrary to its intended use. The product is not intended for commercial use.

RULES OF INSTALLATION AND USE

- Avoid using sharp objects such as a knife to cut through the packaging as you may accidentally damage the product components.
- Immediately after opening the package, check the contents, do not proceed with the assembly if the parts are incomplete or damaged.
- Usage and assembly should take place on a dry, hard and even ground. Before installation, ensure a sufficient free working space of at least 16 m² and a diameter of at least 4 m.
- Please assemble step by step and follow the instructions.
- Both assembly and maintenance should be performed by adults only, 2 adults are recommended for this model to be assembled.
- Once every bolt and nut is properly tightened, do not over tighten them.
- Do not fully tighten each bolt and nut until all bolts are properly tightened.
- Two weeks after installation, we recommend tightening the screws additionally to ensure better stability and safety.
- Before use, make sure that all components are in good condition and correctly installed. Failure may lead to damage to structural elements and, as a consequence, to accidents and injuries of users.
- Do not leave children unsupervised! The product is not a toy or a climbing ladder! Make sure that no one, especially children, climb onto the product or hang on it! The product may tip over and overturn, which may result in injuries or material damage

ATTENTION! The umbrella may only be used with the mounted base weights (e.g. 4 paving slabs with dimensions of approx. 50x50 cm), weights are not included in the set. Otherwise, the umbrella may tip over and cause personal injury and material damage.

ATTENTION! FIRE DANGER!

Do not put or store the product near flames, direct heat such as outdoor heaters or barbecues.

ATTENTION! Before opening and closing the product, make sure that nobody is within its reach. Be careful with your fingers when opening and closing.

It is not allowed to move the umbrella in the open state, close the canopy completely before moving it.
Do not hang any loads on the shoulder or canopy.

IMPORTANT! In the event of wind speed exceeding 6 m / sec., Approaching storm, snow or rain, it is absolutely necessary to close the canopy immediately. The umbrella is not intended to protect against rain! Do not leave an open umbrella unattended. Sudden strong winds can cause damage.

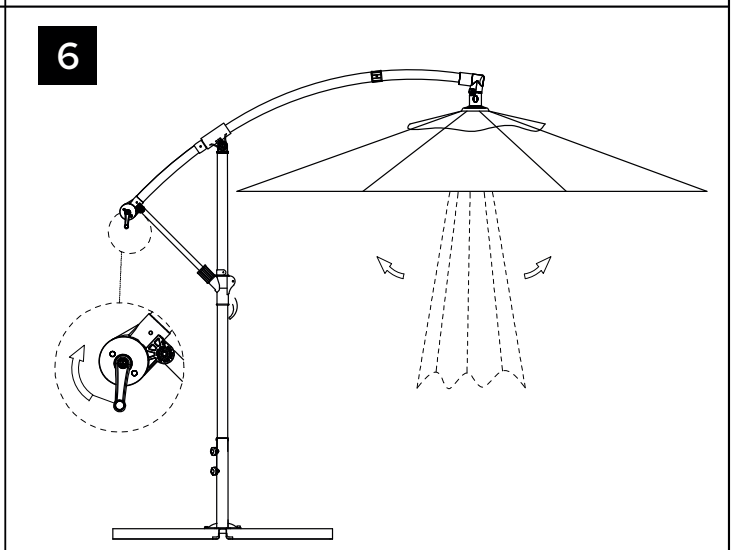
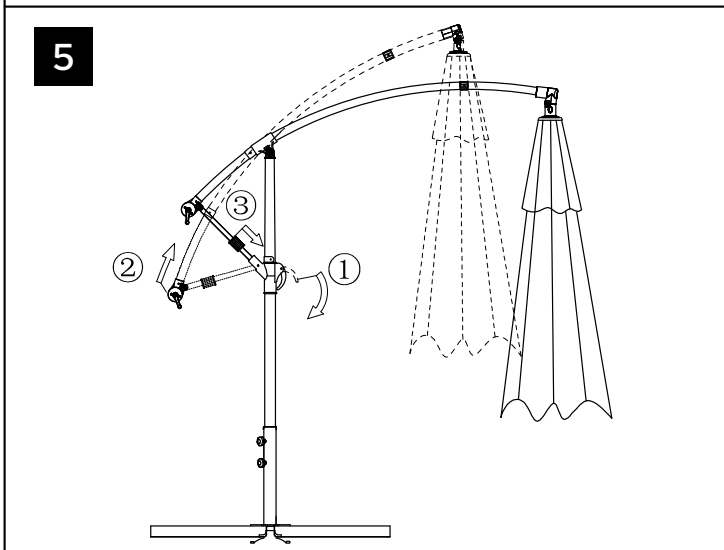
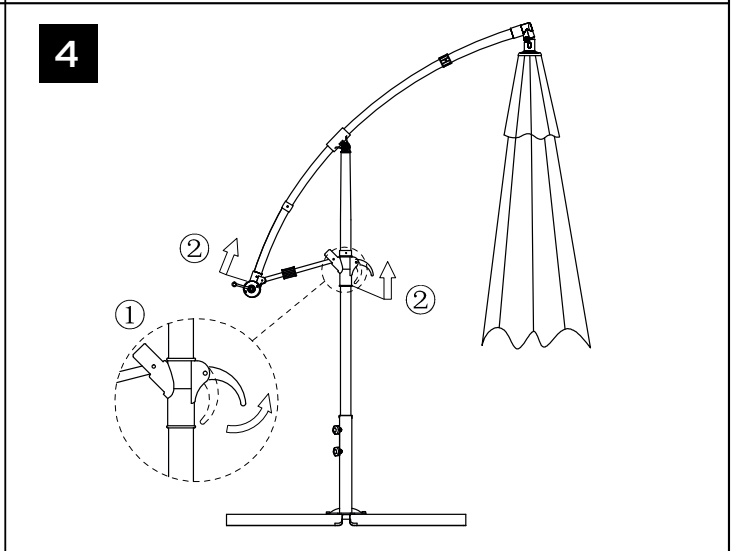
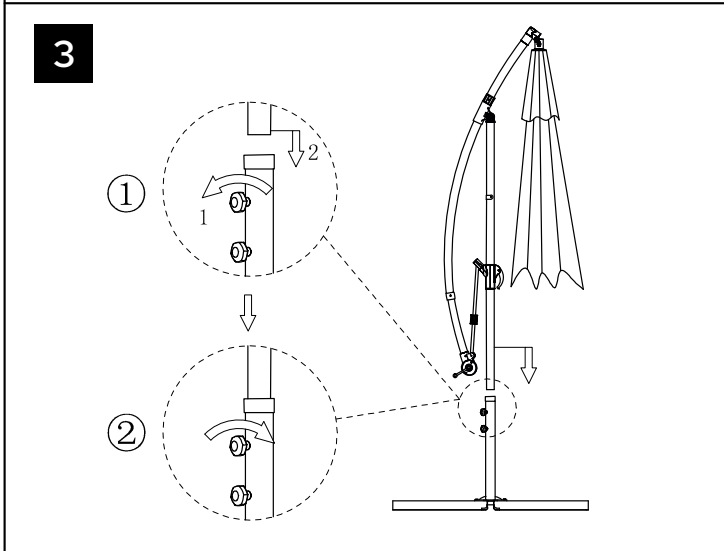
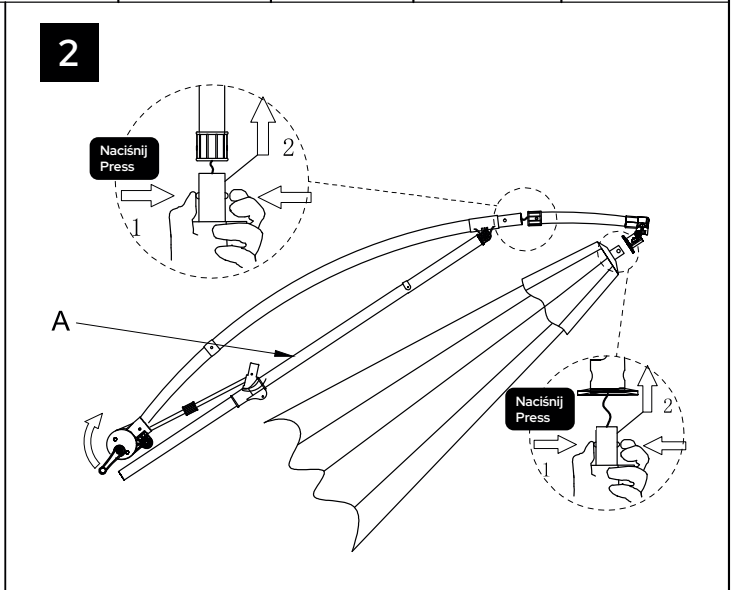
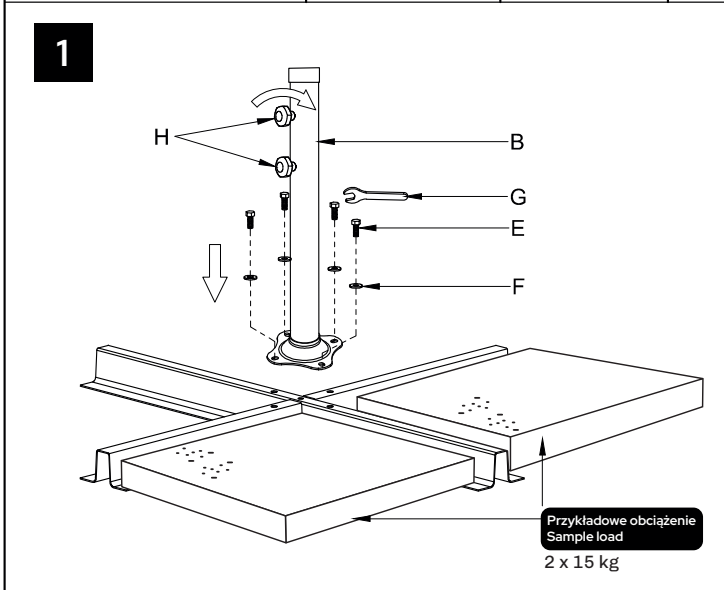
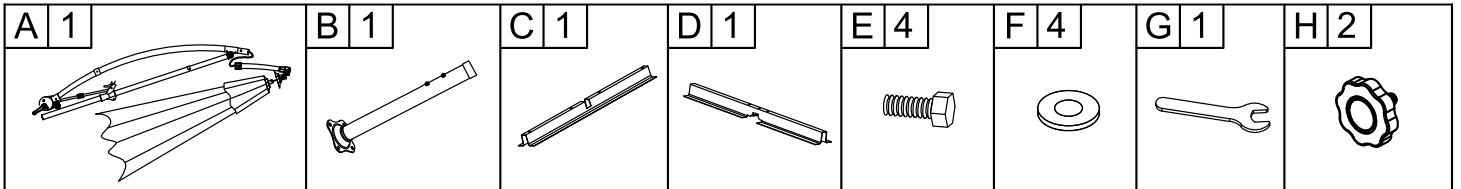
CLEANING AND MAINTENANCE

Any stains, minor stains (including those caused by moss) should be cleaned with generally available mild cleaning agents. Avoid rubbing the umbrella, for example, against walls or trees. Before closing the umbrella, let it dry in the fresh air. Do not use abrasive products, corrosive chemicals for cleaning, do not wash with high-pressure washers. If the umbrella is not used for a long time, fold it and cover it. It is recommended to use an appropriate cover. Clean at the end of the season and store in a dry place in winter.

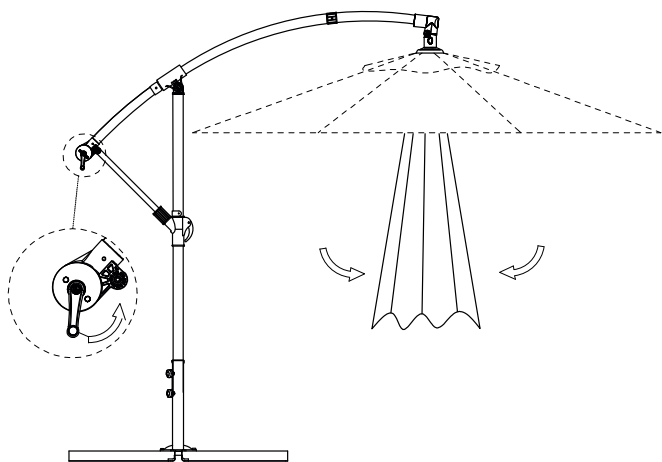
WARRANTY

- The warranty does not cover problems or events resulting from improper installation of the product or from use other than as intended
- If the maintenance recommendations are not followed, stains may appear on the umbrella canopy, and after two seasons the canopy may discolor spontaneously due to weather conditions
- The warranty does not cover mechanical damage, such as cutting the canopy or being blown away by the wind, if the umbrella is not folded.

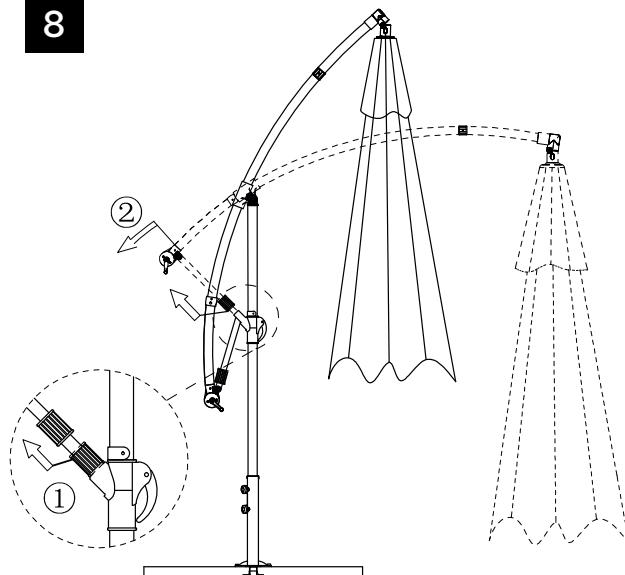
KEEP THE ABOVE INFORMATION FOR FUTURE REFERENCE!



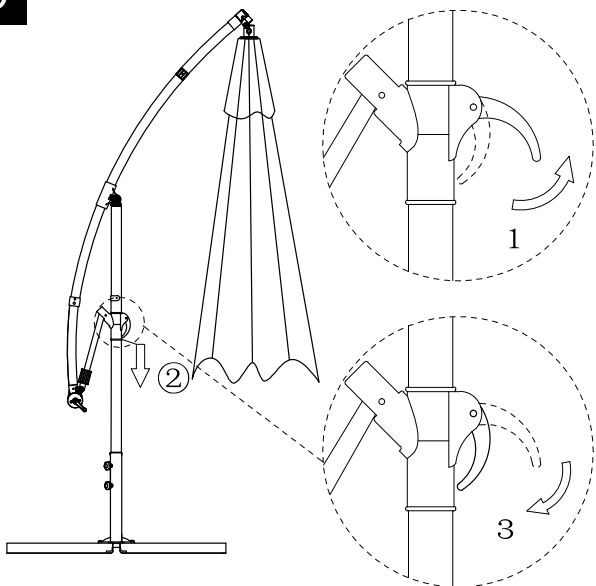
7



8



9



10

