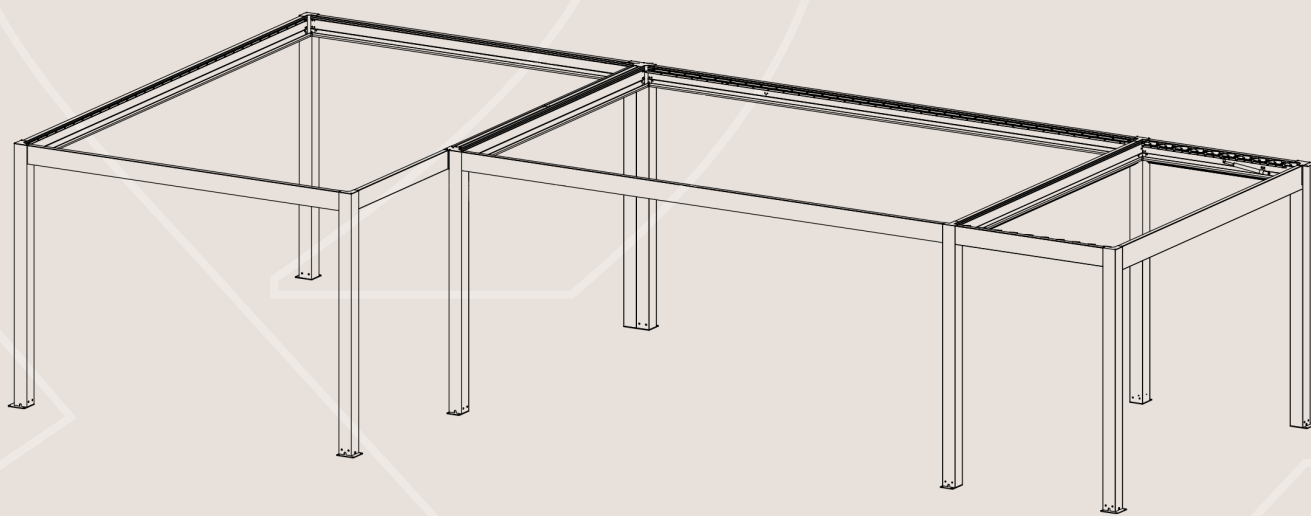


esti&esta



# MOD KIT 2P

Zestaw łączników do pergoli **ELITE**

Instrukcja montażu

Pergola connector set  
Assembly instructions

# Zestaw łączników do pergoli ELITE

## Pergola connector set ELITE

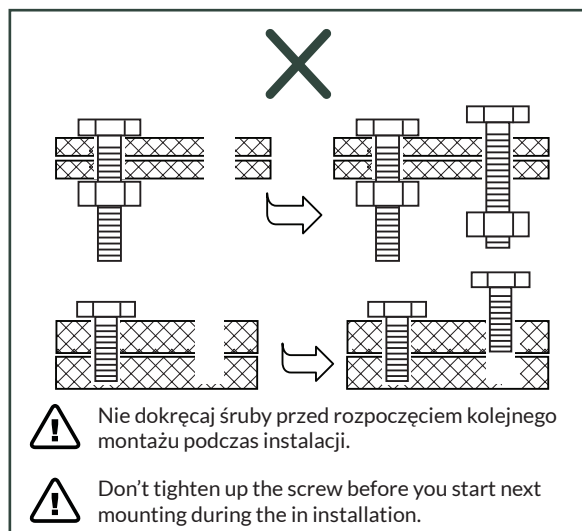
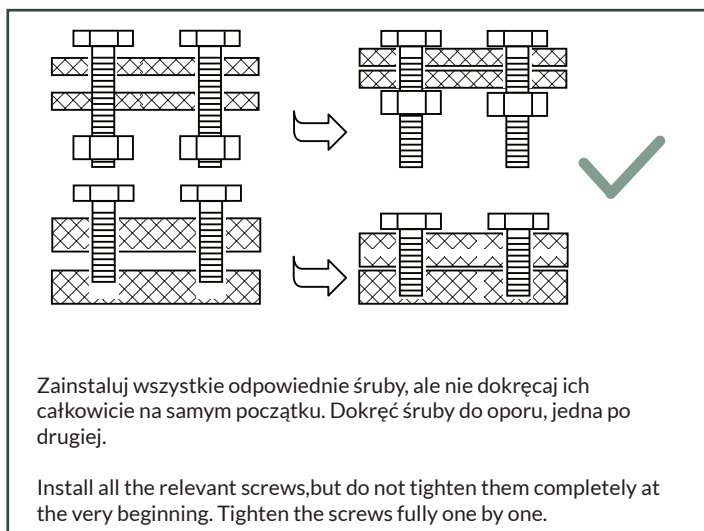


### Przeczytaj i zachowaj poniższe instrukcje przed montażem


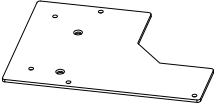
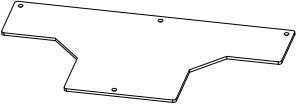
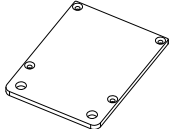
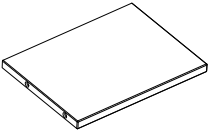

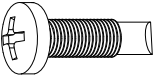
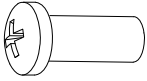
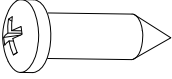
1. Należy oddzielić i zidentyfikować wszystkie części, upewniając się, że wymienione elementy znajdują się w opakowaniu.
2. Aby uniknąć zarysowań podczas montażu, należy prowadzić prace na miękkiej macie lub innym bezpiecznym podłożu.
3. Proszę montować krok po kroku i przestrzegać instrukcji.
4. Należy używać podkładek.
5. Kiedy każda śruba i nakrętka jest prawidłowo dokręcona, nie należy dokręcać jej nadmiernie.
6. Nie wolno całkowicie dokręcać każdej śruby i nakrętki dopóki wszystkie wkręty nie są prawidłowo zamocowane.

### Read & save below instructions before assembly

1. Please separate and identify all parts, making sure that you have all of the parts listed.
2. To avoid any scratch during assembly, please assemble on a soft mat or similar.
3. Please assemble step by step and follow the instructions.
4. Washers must be used.
5. While each screw and nut is properly fastened, do not over fasten it.
6. Do not completely fasten each screw and nut until all the screws are properly fixed.

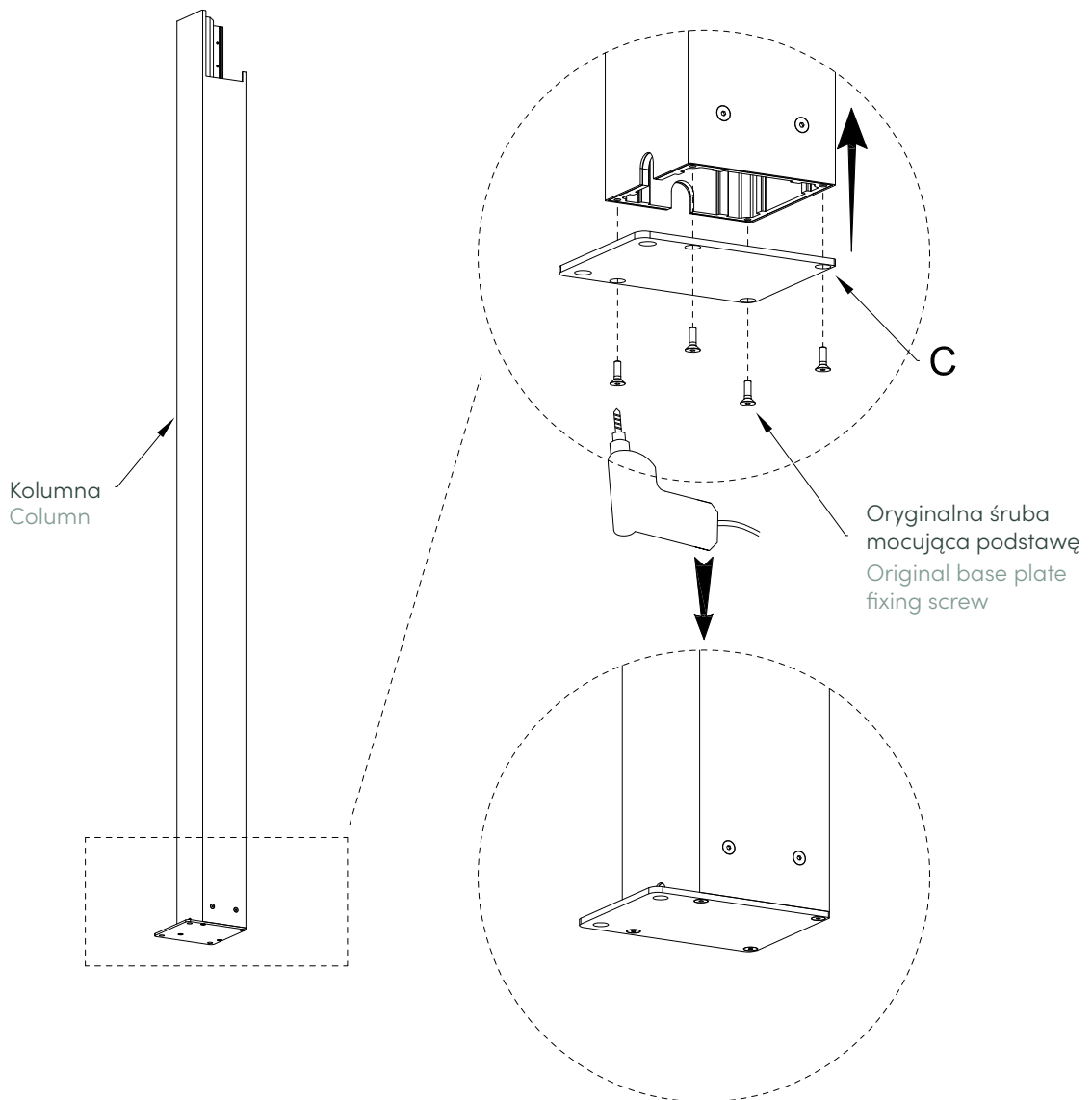
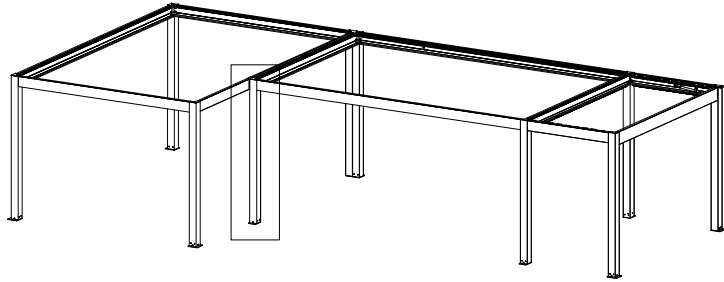


# Lista części / List of parts

Nr. No.	Szkiec Drawing	Ilość Qty.
A		2
B1		1
B2		1
C		3
D		1
E		1
S1	 ST4.2*16	10
S2	 M5*16	2
S3	 ST5.5*16	7

1

Wymień dolną płytę kolumny. / Replace the column bottom plate C.



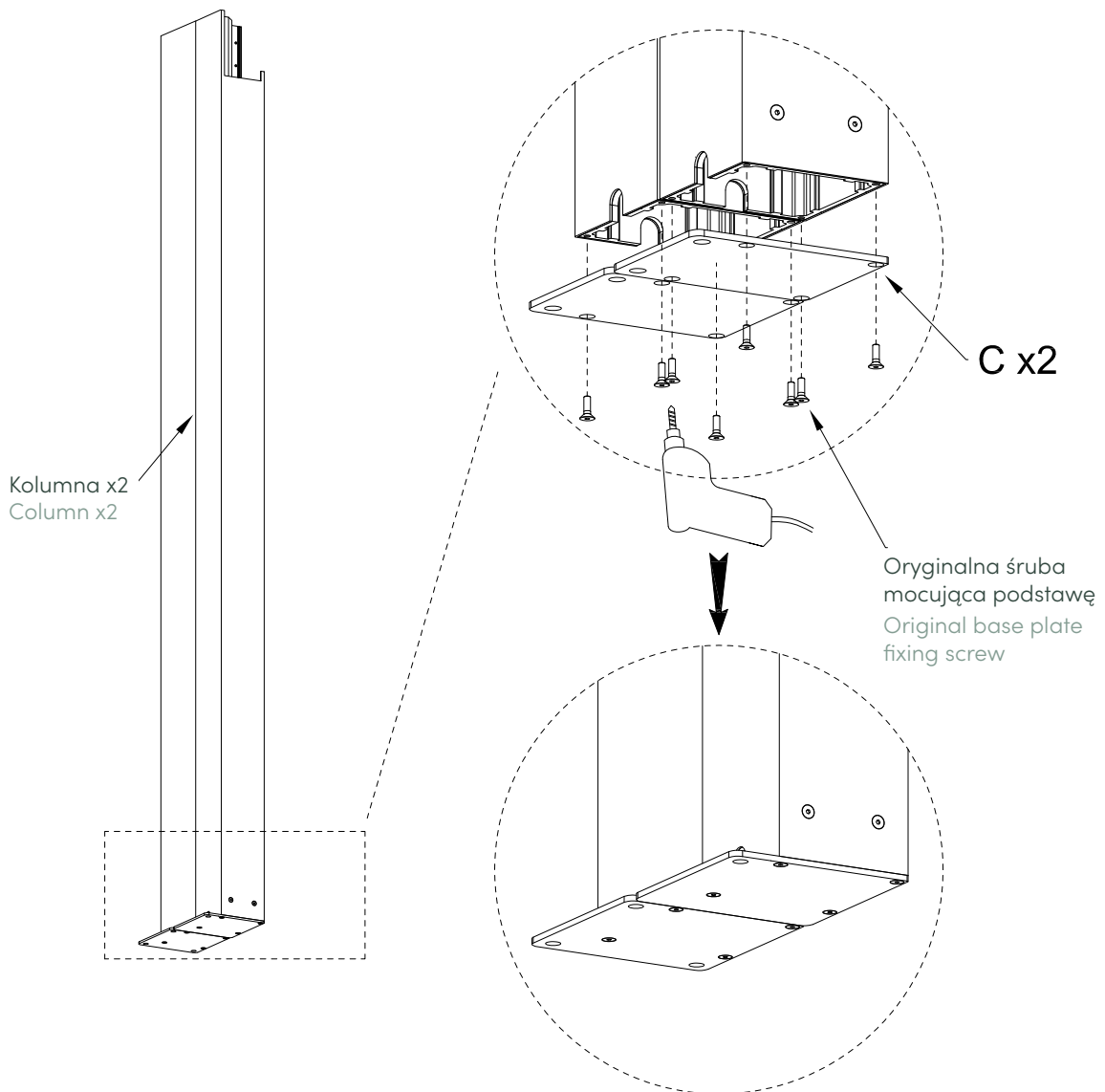
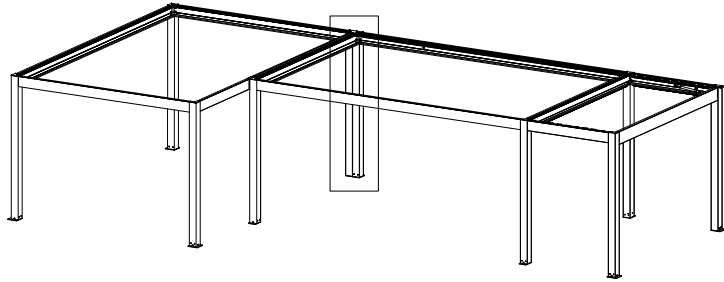
C



x1

2

Wymień dolną płytę podwójnej kolumny. / Replace the double column bottom plate.



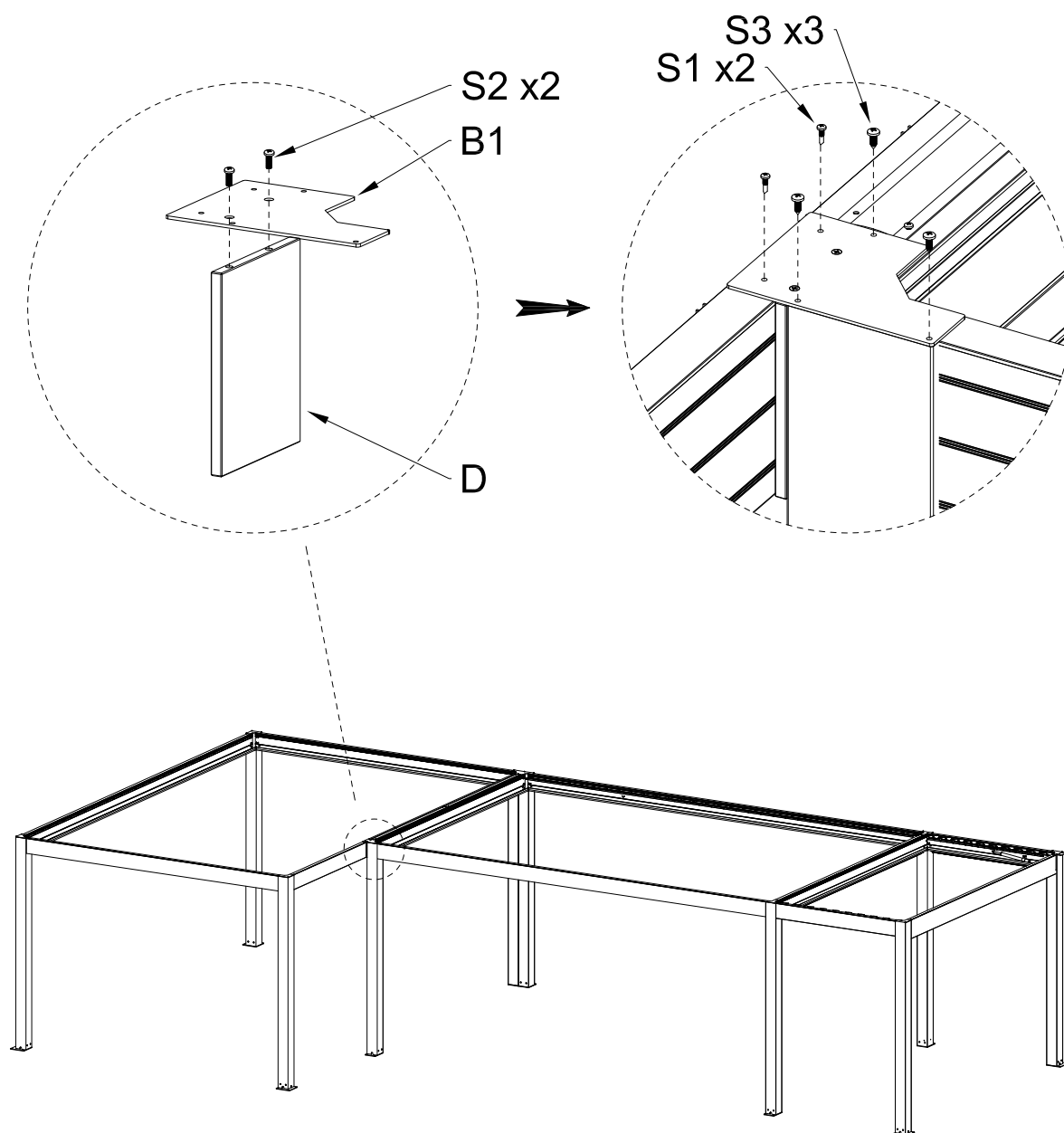
C

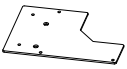
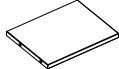
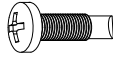
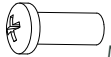
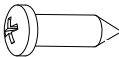


x1

**3**

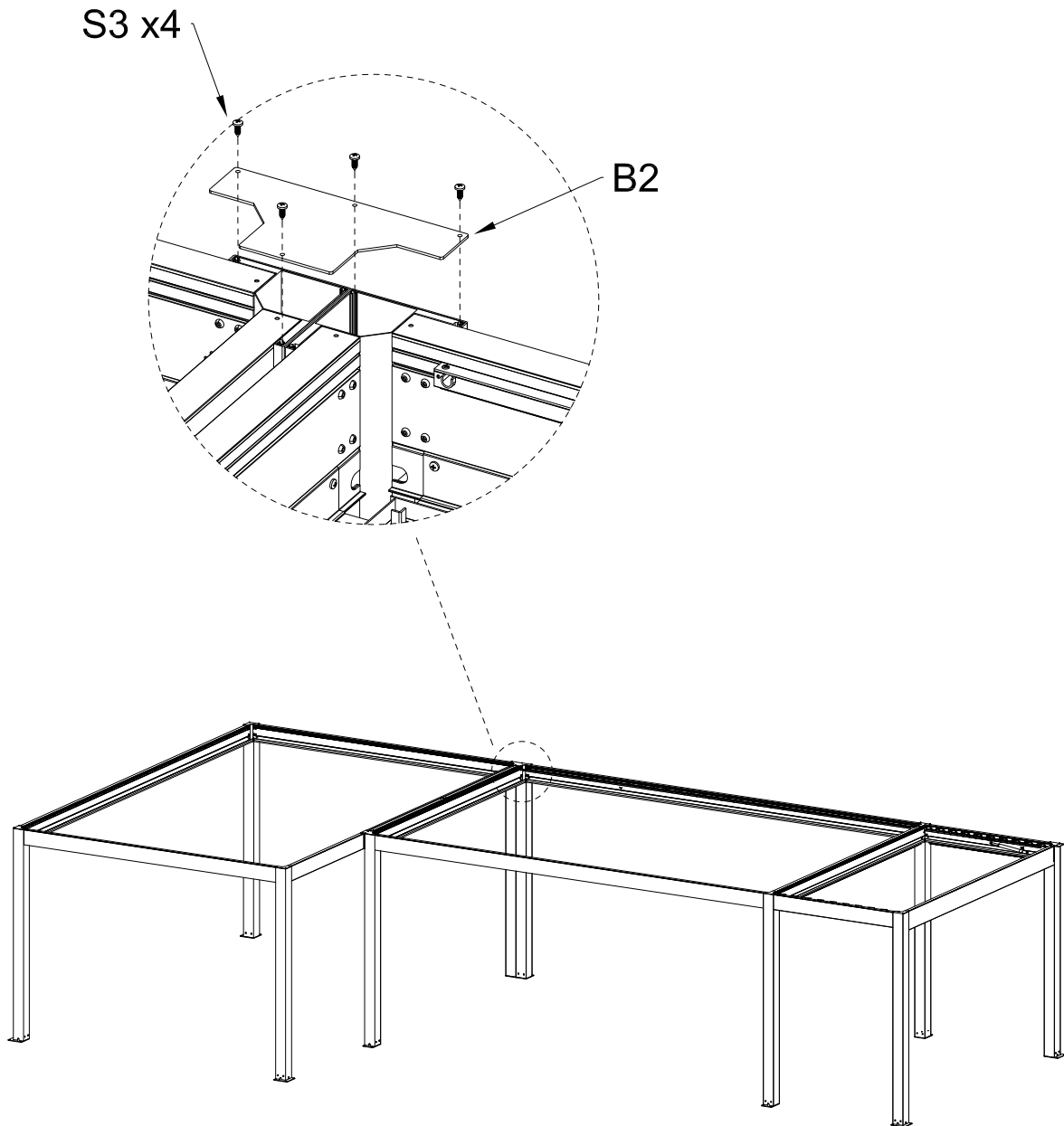
Zamontuj płytę osłony kolumny 1. / Install column cover plate 1.



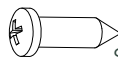
B1	 x1	D	 x1		
S1	 ST4.2*16 x2	S2	 M5*16 x2	S3	 ST5.5*16 x3

**4**

Zamontuj płytę osłony kolumny 2. / Install column cover plate 2

**B2**

x1

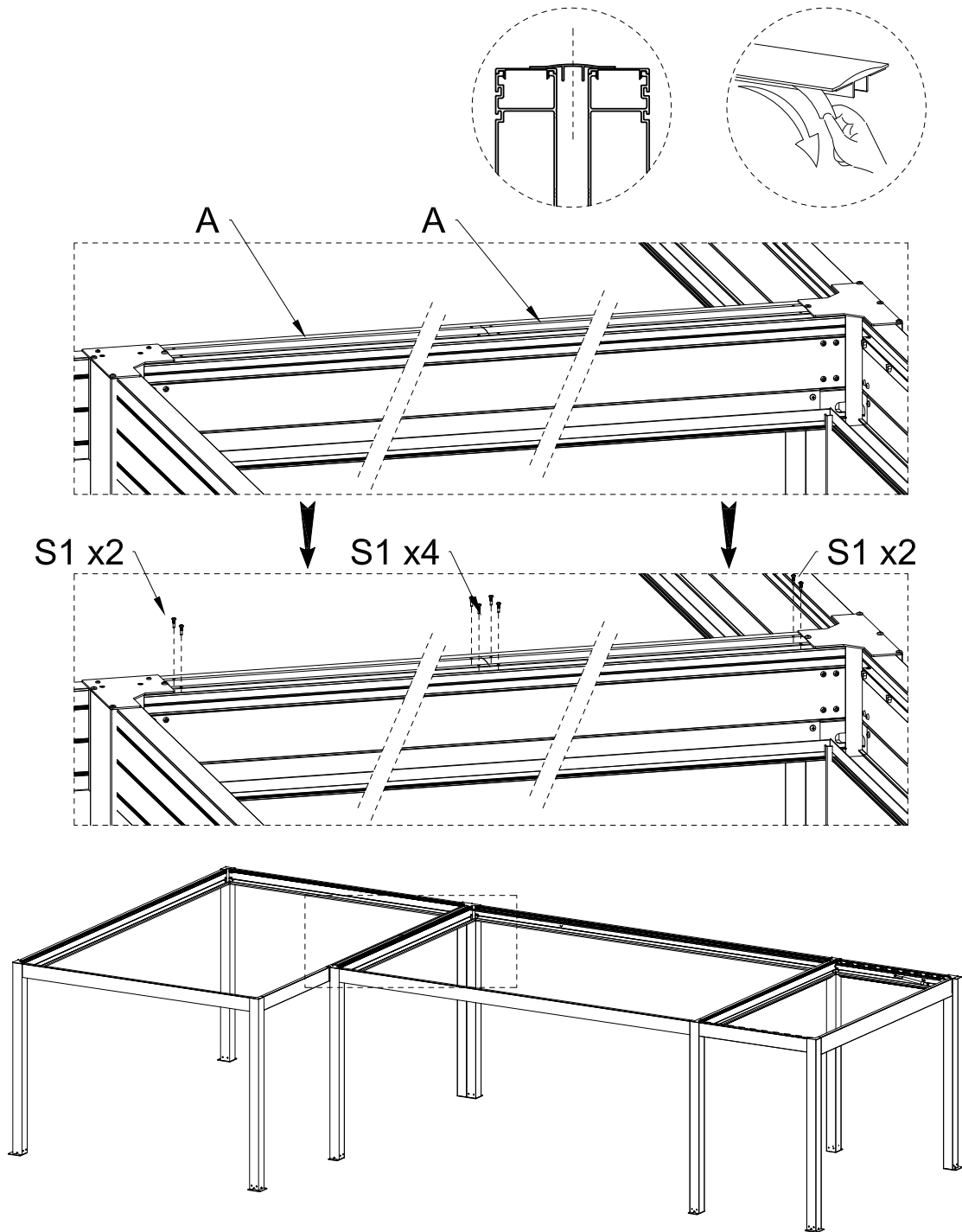
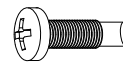
**S3**

ST5.5\*16

x4

**5**

Zamontuj płytę osłony przeciwdeszczowej. / Install rain cover plate.

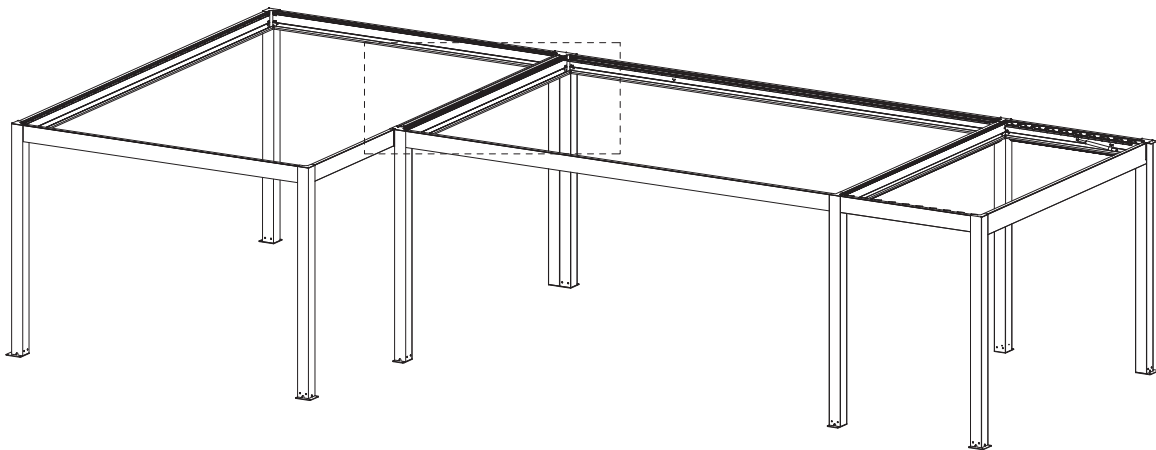
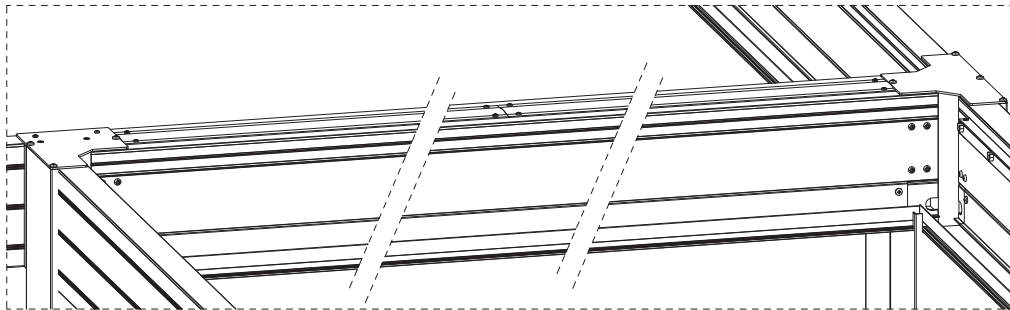
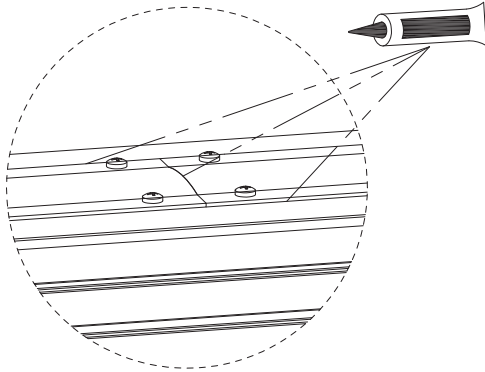
**A****x2****S1**

ST4.2\*16

**x8**

6

Nałożyć uszczelniacz wodoodporny na połączenia. / Apply waterproof sealant at joints and connections.



E



x1

**Producent:**

Mirpol sp. z o.o.  
ul. Ciasna 3, 35-232 Rzeszów

[biuro@mirpol.rzeszow.pl](mailto:biuro@mirpol.rzeszow.pl)  
[www.mirpol.rzeszow.pl](http://www.mirpol.rzeszow.pl)

Made in China

**esti&esta**